

# 德敏哲

## 磁悬浮位移传感器

Leading technology revolutionary determine who will hold the competitive advantage today and tomorrow.

**ABSOPOS SERIES**  
MAGNETOSTRICTIVE TECHNOLOGY

**Germanjet**<sup>®</sup>  
PART OF YOUR POSITIONING



## 全球视野 国际理念

我们的团队经验丰富、让我们能提供更超卓的客户服务到世界每一个角落。



壁厚控制系统采用闭环反馈设计，电子尺通过测量缝隙的大小得出相应的电压信号反馈给壁厚控制器。这就构成了闭环的壁厚控制系统。



非接触式测量技术

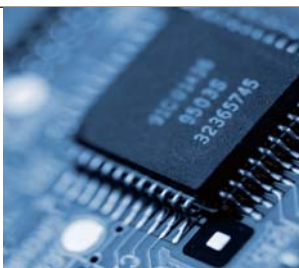
绝对值位移输出

能工作于苛刻环境

简易安装方式



磁悬浮 (Absopos) 的运作原理是通过分析二个磁场互相感应的反馈信号而达致。第一磁场是利用一个永久磁铁在传感器外壳上运行。第二磁场是由脉冲产生器产生。当两个磁场互相感应，一个绝对值的位置信号便会以超声波速度反馈。精密电路系统便会对超声波的波形进行分析，继而输出一个精确和高分辨率的位置信号。这个绝对值测量方法保证了传感器可以在系统通电后马上提供位置信号，让机台可以实时进入生产状态。



high precision & reliability...







*...Experts in  
non-contact sensing*

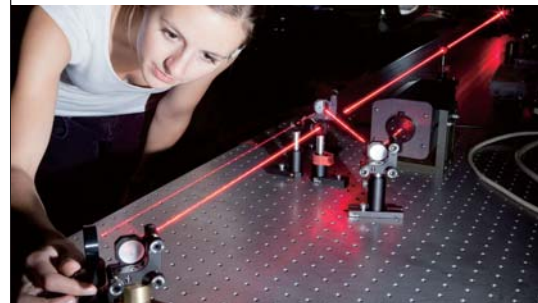
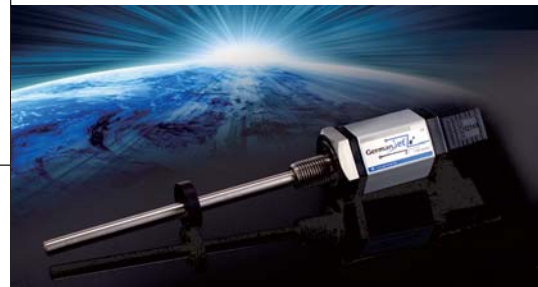
*for extremely accurate, low-noise, and wear-free  
absolute position feedback*

关于我们 ..

领先技术革命者是可决定由谁掌管今天或明天的竞争优势。而德敏哲在这场传感技术改革中的定位为「高科民用的领航者」。不论在技术及业务规划中，我们投放大量资源在单一目标上。就是如何把一些有价值的高新科技转化为民用。要完成这个使命，我们不间断地，与不同的领先企业和大学合作。使用家在我们产品上，获得更高的回报。

我们的团队经验丰富、充满活力并勇于承担。其优良传统，让我们能提供更超卓的客户服务到世界每一个角落。开放和忠诚的态度是我们与客户保持良好关系的重要元素。

为了能更积极及迅速满足客户的技术需求，我们成立了专门从事智能产品开发和设计的部门，不管贵司的要求如多样化及困难我们的目标都是为客户提供最优化的控制技术、服务和价格。我们完整的感测解决方案，不但可帮助客户提升竞争力，而且更可强化他们在自动化控制技术的基础。全方位的感测解决方案能为客户提供最大的灵活性和最高的盈利水平。

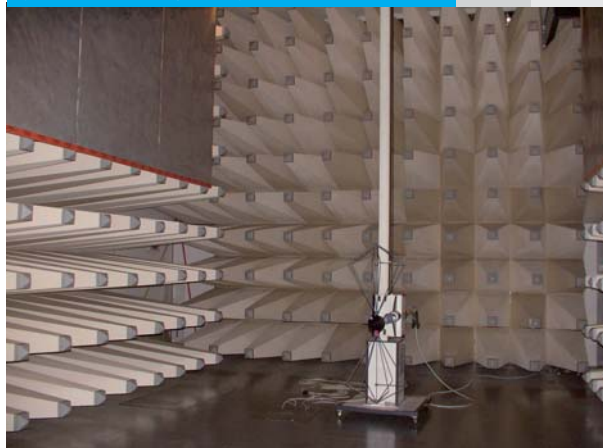


所谓的电磁兼容性即是规范产品的电磁干扰波(EMI)不会影响其他的产品运作,同时产品也具备足够抵抗外界干扰(EMS)的能力。有鉴于此,许多国家都已要求产品须通过电磁兼容的测试,才能进入市场销售。

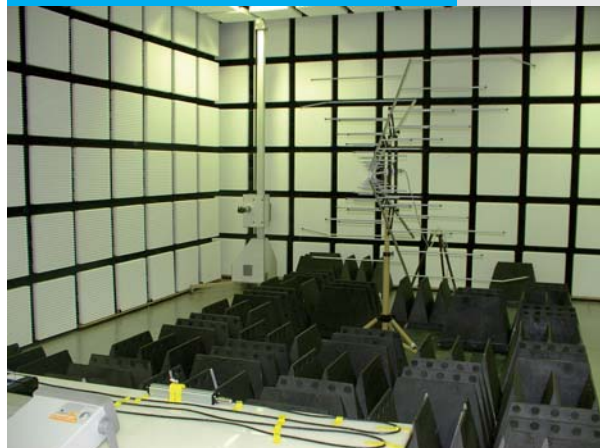
我们的电磁兼容实验室是符合ISO/IEC 17025:1999标准,并确保满足国家及国际要求。而我们的产品以通过电磁兼容测试及符合CE标志保证。

EN 61000-6-3	居住、商业、轻工业环境使用产品电磁干扰检测
EN 61000-6-2	工业环境使用产品电磁耐受检测
EN 61000-4-2	静电放电耐受检测
EN 61000-4-3	辐射耐受检测
EN 61000-4-4	电性快速突波耐受检测
EN 61000-4-6	传导耐受检测
EN 61000-4-8	磁场耐受检测
	高低温检测
	防水和防尘检测
	撞击和震动检测
	现场撞击和震动检测

### 产品电磁干扰检测



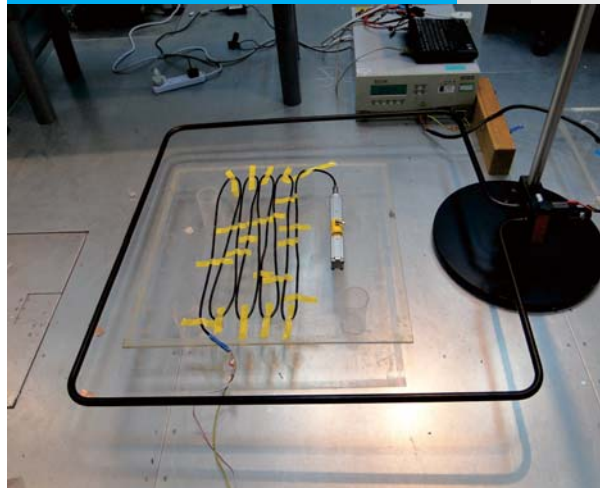
### 辐射耐受检测



### 振动测试实验室



### 磁场耐受检测



# CE *Quality and certification....*



高低温检测



一般产品在使用周期中，无可避免会遭遇振动情形。振动试验即是将产品日后可能遇到的振动环境，利用振动设备模拟各种可能的环境，将此振动应力加诸於产品上，评估产品耐此环境的可靠性。

我们的产品不论在设计或投入生产前都会经过一系列振动及冲击试验。产业机械如注塑机，所产生的振动便是一个好例子。在设计立场上，为使我们产品更能反映实际使用情形，现场数据采集也是一个不可或缺的一环。

现场振动检测



防水和防尘检测





应用行业

- 注塑机
- 吹瓶机
- 压铸机
- 橡胶成型机
- 油漆喷雾器
- 金属与木工机械
- 汽车
- 行走机械

*Precision and reliability ...*



注塑机



煤气筒



吹瓶机



行走机械



桥梁工程



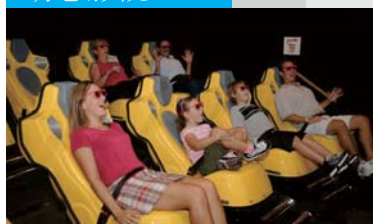
液压机



液压缸



动感影院



冷轧线



医疗设备



汽车



水坝控制



## 18系列

模拟电压输出	1. 1
模拟电流输出	1. 3
开始/停止 数字输出	1. 5

## 17系列

模拟电压输出	2. 1
模拟电流输出	2. 1
开始/停止 数字输出	2. 1
CANBus 数字输出	2. 5
SSI 数字输出	2. 7
防爆型模拟输出	2. 9

## 19系列

19系列撰型介绍	3. 1
电压/电流/开始停止输出	3. 3
SSI 数字输出	3. 5
CANBus 数字输出	3. 7
Profibus-DP 数字输出	3. 9
DeviceNet 数字输出	3. 11
EtherCAT 以太网总线	3. 13
内置油缸安装模式	3. 15
机床表面安装模式	3. 16
分体式耐压管模式	3. 17
柔性外管安装模式	3. 19

## 15系列

液位模拟输出	4. 1
--------	------

## 16系列

16H系列内置油缸安装模式	5. 1
16C系列内置油缸安装模式	5. 5
冗余输出内置油缸安装模式	5. 11

## 12系列

模拟电压输出	6. 1
开始/停止 数字输出	6. 3
高防震型	6. 5

## 13系列

行走机械专用	7. 1
--------	------

## 附件

配件选择	A1
欧规卡座	A7
应用实例	B1
技术资料	B5

18系列磁悬浮位移传感器是采用非接触式磁悬浮测量技术。此技术能提供高精度、直接和绝对值的位移输出。非接触式设计不但方便安装，而且能消除所有工作磨损而带来的误差。

铝成型外壳符合IP67标准(需要配合正确的接头)，保证能工作于苛刻和高尘埃污染的环境。固定夹片提供灵活和简易的安装方式，适合一般机械使用。

总括而言，18系列磁悬浮位移传感器非常坚固耐用，是要求严格的工业环境中理想选择。

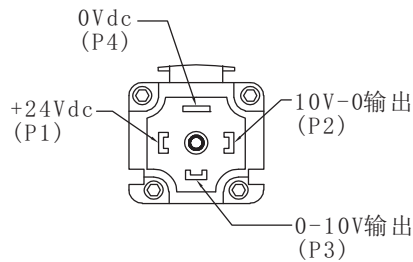


## 标准规格

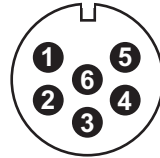
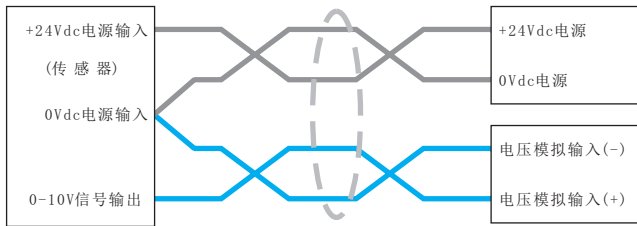
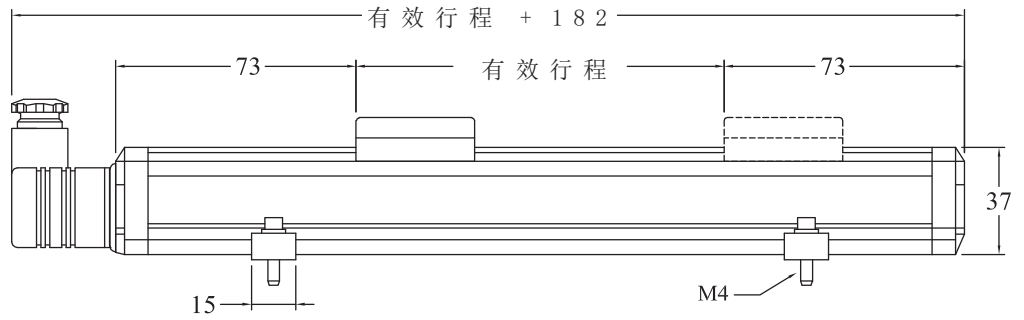
订货编号	180
输出	0-10Vdc, 10-0Vdc双输出, 最低负载电阻5kΩ
测量数据	直线位移
分辨率	无限 (取决于控制器A/D与电源纹波)
供应电源	+24Vdc (20.4 - 28.8Vdc)
输入保护	极性保护至-30Vdc, 过压保护至36Vdc
用电量	50-140mA (按量程而定)
绝缘强度	500Vdc (DC地端对机器接地端)
重复精度	满量程的 < ±0.005%
非线性度	满量程的 < ±0.02% (最小±90μm)
更新时间	0.5ms 1200mm以内 / 1.0ms 2400mm以内 2.0ms 4800mm以内 / 5.0ms 7600mm以内
工作温度	-40至75°C, 湿度90%, 不能结露
防护级数	IP65 / IP67 (当正确连接上插头时)
振荡指标	15g / 10-2000Hz / IEC标准68-2-6
冲击指标	100g (单一冲击) / IEC标准68-2-27 (耐久性)
EMC测试	放射EN61000-6-3, 抗扰EN61000-6-2 EN61000-4-2 / 3 / 4 / 6

Infinite resolution...



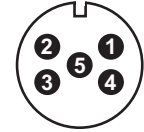


4 脚插座  
(望向传感器头插座方向)



D60 插座  
(望向传感器头插座方向)

1	0-10V输出
2	1 针回路
3	10-0V输出
4	3 针回路
5	+24V 电源
6	0V dc



5针M12插座  
(望向传感器头插座方向)

1	+24V 电源
2	0-10V输出
3	0V dc
4	10-0V输出
5	输出回路

### 订货编号

1 8 0 X X X X X X X X

#### 输出

0-10V, 10-0Vdc 双输出

#### 接头选形

- 0 = 4 脚接头插座(IP65)
- 1 = 直出电缆(请从A4页选择电缆长度)
- 2 = D60 接头插座(不包6针M16母插头)
- 3 = 4 脚接头插座(IP67)
- 4 = 5 脚 M12插座(不包5针M12母插头)

#### 固定夹片(见A 1页)

- 1 = 42.5mm 固定夹片
- 2 = 42.5mm 绝缘固定夹片
- 3 = 50mm 固定夹片

#### 滑块种类(见A 1页)

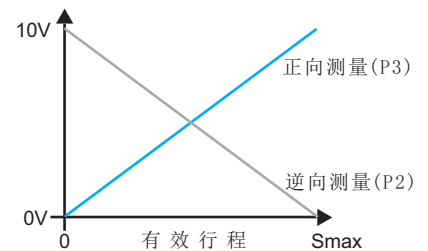
- 1 = 导轨型
- 2 = 悬浮型
- 3 = 压铸机专用磁石
- 4 = 高距离浮磁

#### 有效行程(mm)

0100, 0130, 0150, 0175, 0200, 0225, 0275  
 0300, 0360, 0400, 0425, 0450, 0500, 0525  
 0550, 0600, 0650, 0700, 0750, 0800, 0875  
 0900, 0950, 1000, 1100, 1250, 1350, 1500  
 1600, 1750, 2000, 2250, 2500, 2750, 3000  
 3250, 3500, 4000 (接受定制)

电线颜色	电压
黑	0-10V输出
白	1 针回路
黄	10-0V输出
绿	3 针回路
红	+24V 电源
蓝	0Vdc

直出高效电缆



#### 注意事项:

请勿把控制器的模拟输入负极(-)直接接上机器内之0V或地线上。只可单一接上传感器的0V(P4)上。

必须使用四芯双绞屏蔽线,最小尺寸为0.2mm<sup>2</sup>。

切勿把电源供应器+24Vdc接至传感器0V(P4)及同时把电源供应器0V接至讯号输出点(P2/P3),否则传感器会立即被烧毁。如发生上述情况并不包括在保修条款之内)

18系列磁悬浮位移传感器是采用非接触式磁悬浮测量技术。当信号需要远距离传输或使用环境中电网干扰较大的场合，电流输出型传感器具有较高的抗干扰能力。

电流输出型传感器的输出范围有 0-20 mA, 20-0 mA, 4-20 mA 及 20-4 mA 四种。当传感器输出最小电流及最大电流时，分别代表传感器所标定的最小及最大额定输出值。

非接触式设计不但能提供高精度、直接和绝对值的位移输出，而且能消除所有工作磨损而带来的误差。



## 标准规格

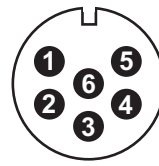
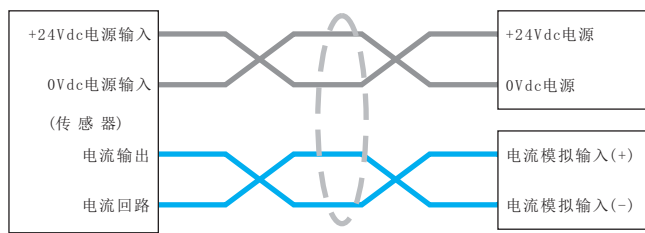
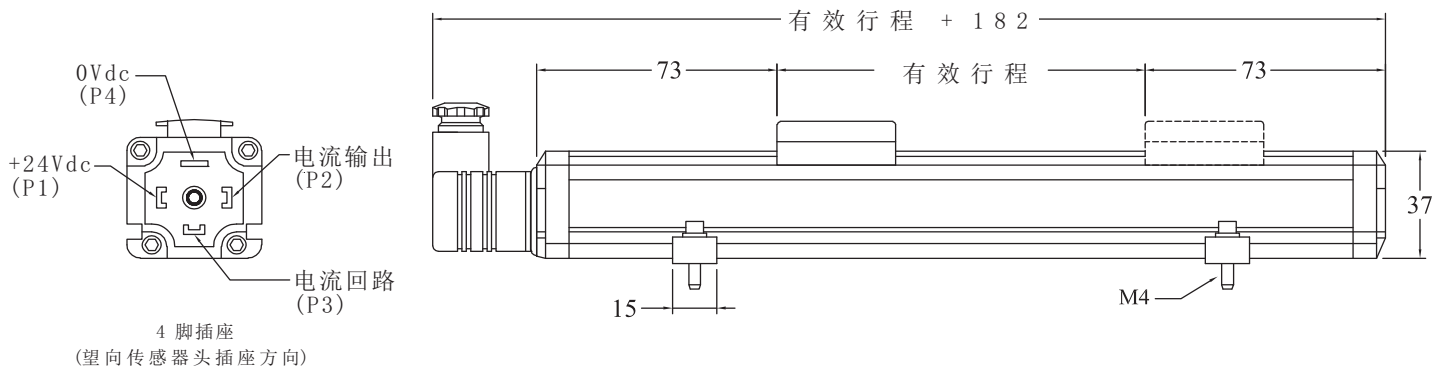
订货编号	181	182	184	185
输出	0-20 mA	20-0 mA	4-20 mA	20-4 mA
测量数据	直线位移			
分辨率	无限 (取决于控制器A/D与电源纹波)			
供应电源	+24 Vdc (20.4 - 28.8 Vdc)			
输入保护	极性保护至-30 Vdc, 过压保护至36 Vdc			
用电量	50-140 mA (按量程而定)			
绝缘强度	500 Vdc (DC 地端对机器接地端)			
重复精度	满量程的 < ±0.005%			
非线性度	满量程的 < ±0.02% (最小 ±90 μm)			
更新时间	0.5 ms 1200 mm以内 / 1.0 ms 2400 mm以内 2.0 ms 4800 mm以内 / 5.0 ms 7600 mm以内			
工作温度	-40至75°C, 湿度90%, 不能结露			
防护级数	IP65 / IP67 (当正确连接上插头时)			
振荡指标	15 g / 10-2000 Hz / IEC标准68-2-6			
冲击指标	100 g (单一冲击) / IEC标准68-2-27 (耐久性)			
EMC 测试	放射 EN61000-6-3, 抗扰 EN61000-6-2 EN61000-4-2 / 3 / 4 / 6			

...Non-contact technology

4脚接头插座(IP67)

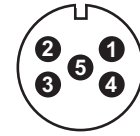


4脚接头插座(IP65)



1	电流输出
2	电流回路
3	不接
4	不接
5	+24V 电源
6	0V dc

D60 插座  
(望向传感器头插座方向)



1	+24V 电源
2	电流输出
3	0V dc
4	不接
5	电流回路

5针M12插座  
(望向传感器头插座方向)

## 订货编号

1 8 X X X X X X X X X X

### 输出

- 1 = 0 - 20 mA
- 2 = 20 - 0 mA
- 4 = 4 - 20 mA
- 5 = 20 - 4 mA

### 接头选形

- 0 = 4 脚接头插座 (IP65)
- 1 = 直出电缆 (请从A4页选择电缆长度)
- 2 = D60 接头插座 (不包6针M16母插头)
- 3 = 4 脚接头插座 (IP67)
- 4 = 5 脚 M12插座 (不包5针M12母插头)

### 固定夹片 (见A 1页)

- 1 = 42.5mm 固定夹片
- 2 = 42.5mm 绝缘固定夹片
- 3 = 50mm 固定夹片

### 滑块种类 (见A 1页)

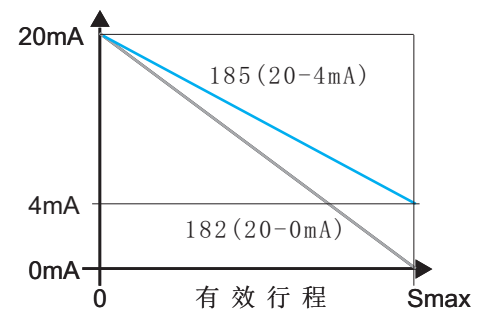
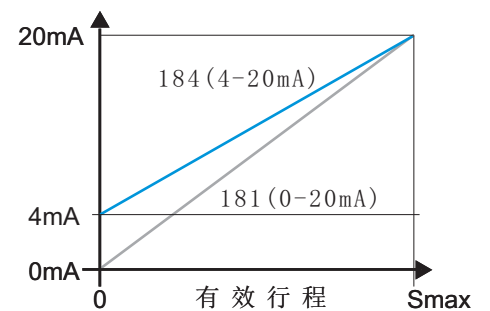
- 1 = 导轨型
- 2 = 悬浮型
- 3 = 压铸机专用磁石
- 4 = 高距离浮磁

### 有效行程 (mm)

0100, 0130, 0150, 0175, 0200, 0225, 0275  
 0300, 0360, 0400, 0425, 0450, 0500, 0525  
 0550, 0600, 0650, 0700, 0750, 0800, 0875  
 0900, 0950, 1000, 1100, 1250, 1350, 1500  
 1600, 1750, 2000, 2250, 2500, 2750, 3000  
 3250, 3500, 4000 (接受定制)

电线颜色	电流
黑	电流输出
白	电流回路
黄	不接
绿	不接
红	+24V 电源
蓝	0Vdc

直出高效电缆





德敏哲18系列(开始/停止)数字输出是最经济，而能达到高抗干扰性的数字信号输出。首先控制器会向传感器发出开始信号(开始脉冲)。

根据当时位移磁块的位置，传感器便发出相对应的停止信号(停止脉冲)。控制器便能计算出两组脉冲信号时间差，继而准确计算出位移值。

18系列磁悬浮位移传感器是采用非接触式磁悬浮测量技术。此技术能提供高精度、直接和绝对值的位移输出。非接触式设计不但方便安装，而且能消除所有工作磨损而带来的误差。

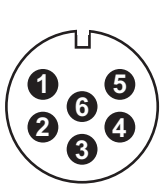
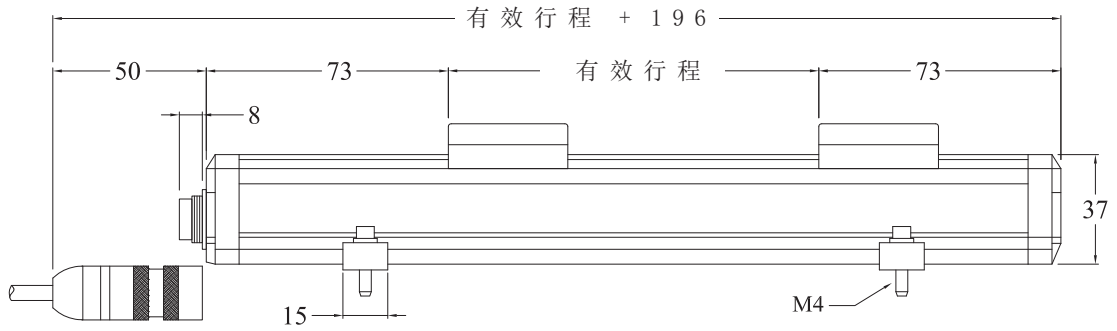


## 标准规格

订货编号	183
输出	(开始/停止)数字输出
测量数据	直线位移
分辨率	0.1 / 0.01 / 0.005 mm
供应电源	+24 Vdc (20.4 - 28.8 Vdc)
输入保护	极性保护至-30 Vdc, 过压保护至36 Vdc
用电量	50 - 140 mA (按量程而定)
绝缘强度	500 Vdc (DC 地端对机器接地端)
重复精度	满量程的 <math>\pm 0.005\%</math>
非线性度	满量程的 <math>\pm 0.02\%</math> (最小 $\pm 90 \mu\text{m}$ )
更新时间	0.5 ms 1200 mm以内 / 1.0 ms 2400 mm以内 2.0 ms 4800 mm以内 / 5.0 ms 7600 mm以内
工作温度	-40至75°C, 湿度90%, 不能结露
防护级数	IP65 (当正确连接上插头时)
振荡指标	15 g / 10 - 2000 Hz / IEC标准68-2-6
冲击指标	100 g (单一冲击) / IEC标准68-2-27 (耐久性)
EMC 测试	放射 EN61000-6-3, 抗扰 EN61000-6-2 EN61000-4-2 / 3 / 4 / 6

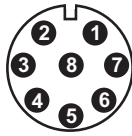
Economical digital solution ...





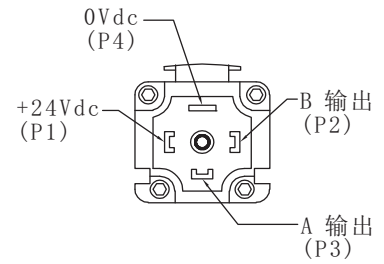
1	停止 (-)
2	停止 (+)
3	开始 (+)
4	开始 (-)
5	+24V 电源
6	0V dc

D60 插座  
(望向传感器头插座方向)



1	开始 (+)
2	开始 (-)
3	停止 (+)
4	停止 (-)
5	不连接
6	不连接
7	+24V 电源
8	0V dc

8针M12插座  
(望向传感器头插座方向)



4 脚插座  
(望向传感器头插座方向)

### 订货编号

1 8 3 X X X X X X X

#### 输出

3 = (开始/停止)数字输出

#### 接头选形

- 0 = 4 脚接头插座 (IP65 需配合模块使用)
- 2 = D60 接头插座 (不包6针M16母插头)
- 6 = 8针M12 接头插座 (不包8针M12母插头)

#### 固定夹片 (见A 1页)

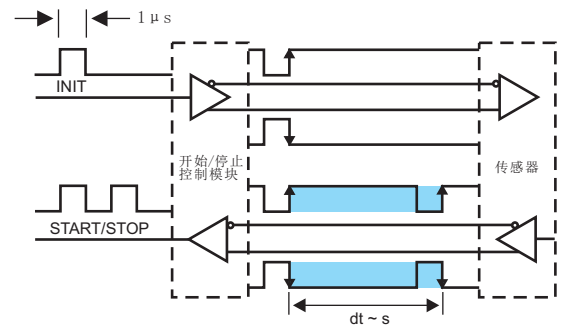
- 1 = 42.5mm 固定夹片
- 2 = 42.5mm 绝缘固定夹片
- 3 = 50mm 固定夹片

#### 滑块种类 (见A 1页)

- 1 = 导轨型
- 2 = 悬浮型
- 3 = 压铸机专用磁石
- 4 = 高距离浮磁

#### 有效行程 (mm)

0 1 0 0, 0 1 3 0, 0 1 5 0, 0 1 7 5, 0 2 0 0, 0 2 2 5, 0 2 7 5  
 0 3 0 0, 0 3 6 0, 0 4 0 0, 0 4 2 5, 0 4 5 0, 0 5 0 0, 0 5 2 5  
 0 5 5 0, 0 6 0 0, 0 6 5 0, 0 7 0 0, 0 7 5 0, 0 8 0 0, 0 8 7 5  
 0 9 0 0, 0 9 5 0, 1 0 0 0, 1 1 0 0, 1 2 5 0, 1 3 5 0, 1 5 0 0  
 1 6 0 0, 1 7 5 0, 2 0 0 0, 2 2 5 0, 2 5 0 0, 2 7 5 0, 3 0 0 0  
 3 2 5 0, 3 5 0 0, 4 0 0 0 (接受定制)



17系列磁悬浮位移传感器是专为液压缸而设计。耐压外管与六角法兰为100%不锈钢,可以直接安装进液压缸里。电子部份与耐压外管为模块组装设计,即两者可完全分离。在特殊情况下,只需拨出电子部份进行校准,而耐压外管无需与液压缸分离。此设计减少重置液压缸时间,大大提高生产效率。

电子部份为IP67等级(需要配合正确的接头),使电子模块受到最佳的抗震,防尘和防潮保护。输出连接为业界常用的油制插头(DIN43650),既方便又容易接线。除了适合液压系统外,也同样适合机械外置安装。在无需定期维护情况下,提供绝对和准确的重复输出。

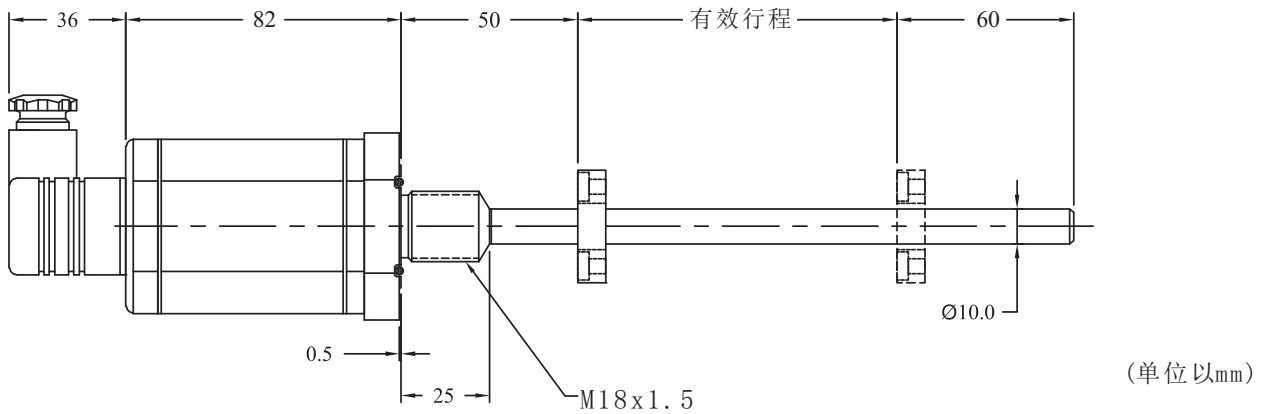


## 标准规格

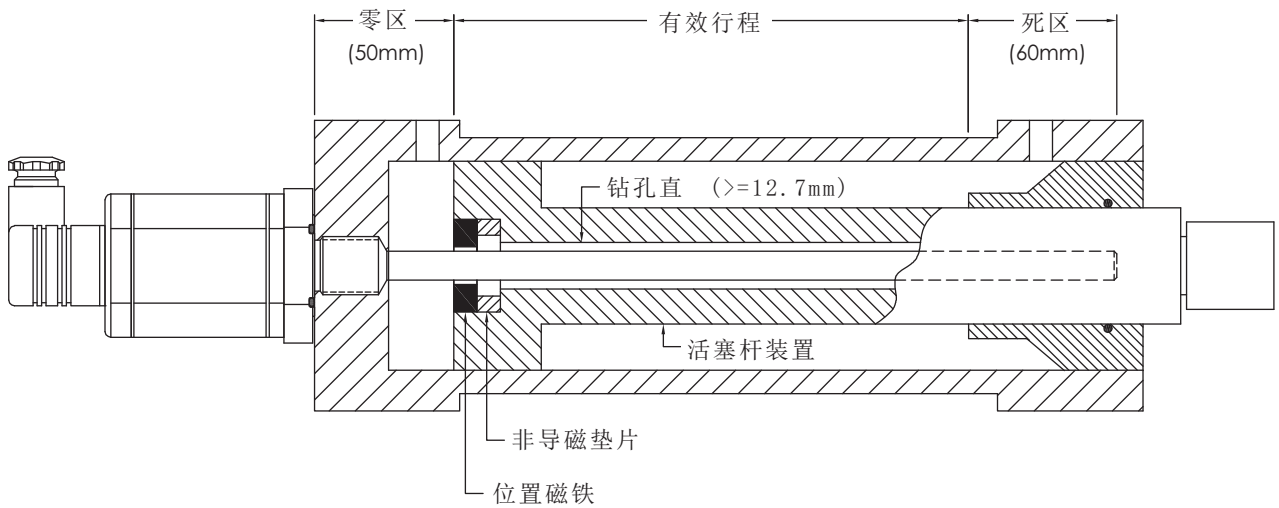
订货编号	170	171	172	174	175	173
输出	0-10V 10-0V	0-20mA	20-0mA	4-20mA	20-4mA	(开始/停止)
测量数据	直线位移					
分辨率	无限 (取决于控制器A/D与电源纹波)					0.01/0.005mm
供应电源	+24Vdc (20.4 - 28.8Vdc)					
输入保护	极性保护至-30Vdc, 过压保护至36Vdc					
用电量	50-140mA (按量程而定)					
绝缘强度	500Vdc (DC地端对机器接地端)					
重复精度	满量程的 < ±0.005%					
非线性度	满量程的 < ±0.02% (最小 ±90μm)					
更新时间	0.5ms 1200mm以内 / 1.0ms 2500mm以内 2.0ms 4800mm以内 / 5.0ms 7600mm以内					
工作温度	-40至75°C, 湿度90%, 不能结露					
防护级数	IP65 / IP67 (当正确连接上插头时)					
振荡指标	15g / 10-2000Hz / IEC标准68-2-6					
冲击指标	100g (单一冲击) / IEC标准68-2-27 (耐久性)					
EMC测试	放射 EN61000-6-3, 抗扰 EN61000-6-2 EN61000-4-2 / 3 / 4 / 6					
抗压强度	安装在液汽缸内时为350bar/600bar(峰值)					
固定方式	螺纹为 M18 X 1.5					
外壳材料	铝, 经阳极化处理/外保护管为, 法兰盘为不锈钢精密铸造					



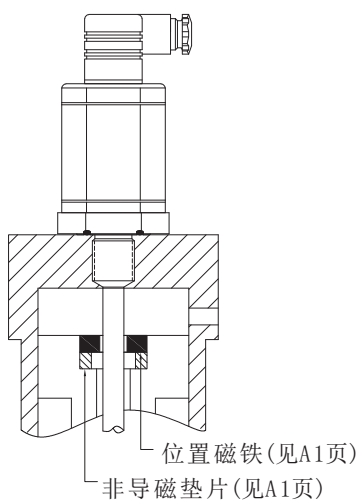
## 外壳尺寸



## 液压缸安装图例指引

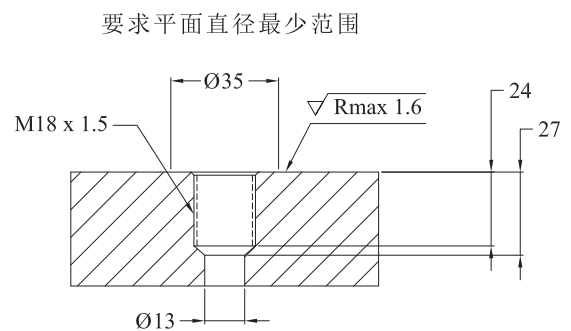


## 磁铁安装指引



注意：  
所有固定磁铁的螺钉必须是非导磁材料  
如液压缸为导磁材料，须安装非导磁垫片

## 油缸盖加工细节



注意：  
钻孔与螺纹必须与35mm的平面范围垂直，而且与活塞杆同心

## 订货编号

1 7 X X X X X X X X

### 输出

- 0 = 0 - 10 V 及 10 - 0 V d c
- 1 = 0 - 20 m A
- 2 = 20 - 0 m A
- 3 = 开始/停止
- 4 = 4 - 20 m A
- 5 = 20 - 4 m A

### 接头选形 (电压/电流)

- 0 = 4 脚接头插座(IP65)
- 3 = 4 脚接头插座(IP67)
- 4 = 5 脚 M12插座 (不包5针母插头)
- 8 = 直出高效电缆(请从A4页选择电缆长度)
- 9 = D60 航空接座(IP67)

### 接头选形 (开始/停止)

- 0 = 4 脚接头插座(IP65 需配合模块使用)
- 6 = 8 脚 M12插座 (不包M12母插头)
- 9 = D60 航空接座(IP67)

### 法兰螺纹

- 2 = M18 x 1.5

### 滑块种类 (见A1页)

- 1 = 外径33mm 环形磁石
- 2 = 外径25mm 环形磁石
- 3 = 磁浮球
- 4 = 高距离浮磁
- 5 = 外径32mm 环形磁石
- 6 = 外径60mm 环形磁石

### 有效行程 (mm)

- 0075, 0100, 0125, 0150, 0175, 0200, 0225
- 0250, 0275, 0300, 0325, 0350, 0375, 0400
- 0425, 0450 (以后每25mm递增)



耐压外管无需与液压缸分离

## 模块组装设计

有别于传统的Y型密封，平面密封设计，大大减少客户加工时带来的不便。

### 平面密封设计

不同种类的环磁铁可供选择

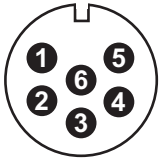
### 标准环磁



### 模块组装设计

耐压外管无需与液压缸分离，只需拔出电子部份进行校准。此设计减少重置液压缸时间，大大提高生产效率。

## 传感器连接

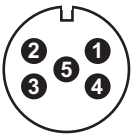


	电压	电流	开始/停止
1	0-10V输出	电流输出	停止 (-)
2	1 针回路	电流回路	停止 (+)
3	10-0V输出	不接	开始 (+)
4	3 针回路	不接	开始 (-)
5	+24V 电源	+24V 电源	+24V 电源
6	0Vdc	0Vdc	0Vdc

D60插座 (望向传感器头插座方向)

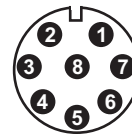
电线颜色	电压	电流
黑	0-10V输出	电流输出
白	1 针回路	电流回路
黄	10-0V输出	不接
绿	3 针回路	不接
红	+24V 电源	+24V 电源
蓝	0Vdc	0Vdc

直出高效电缆(请从A4页选择电缆长度)



	电压	电流
1	+24V 电源	+24V 电源
2	0-10V输出	电流输出
3	0V dc	0V dc
4	10-0V输出	不接
5	输出回路	电流回路

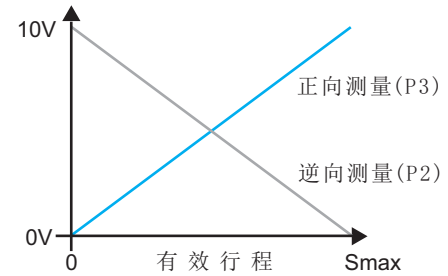
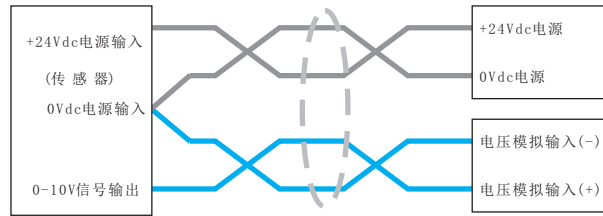
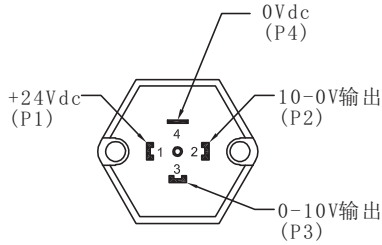
5针M12插座 (望向传感器头插座方向)



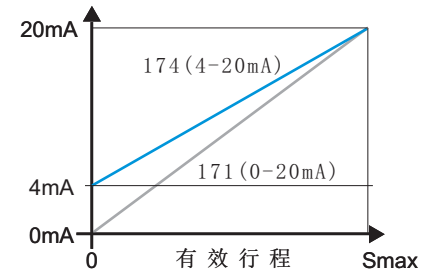
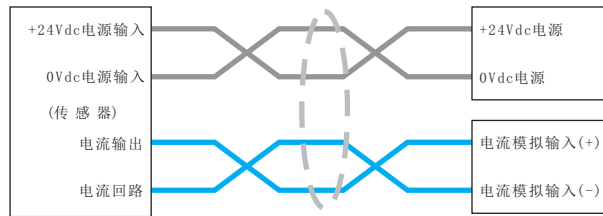
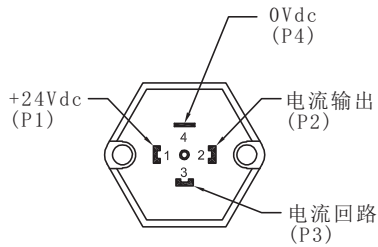
	开始/停止
1	开始 (+)
2	开始 (-)
3	停止 (+)
4	停止 (-)
5	不接
6	不接
7	+24V 电源
8	0V dc

8针M12插座 (望向传感器头插座方向)

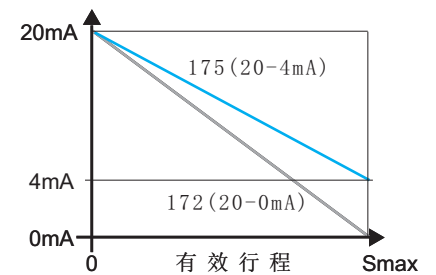
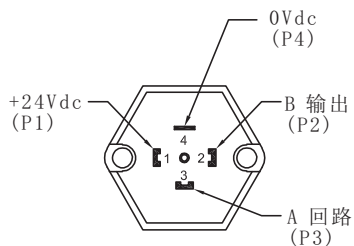
### 模拟电压输出



### 模拟电流输出



### 开始/停止输出

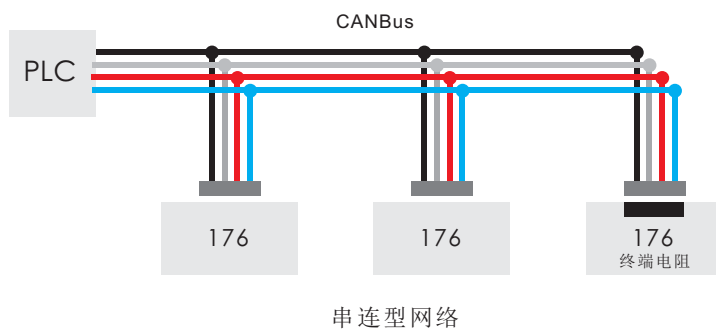




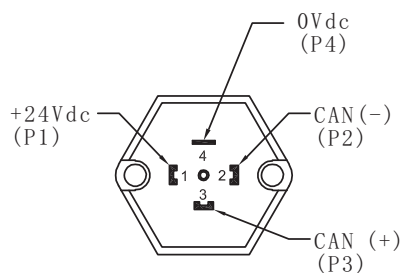
## 标准规格

订货编号	176
输出	CANbus 数字输出
测量数据	直线位移
数据格式	CANopen: CIA 标准 DS-301 V3.0
	CANbasic: CAN 2.0A
传输速度	速率: 1000 800 500 250 125 kbit/s 线长: <25 <50 <100 <250 <500 m
分辨率	CANopen
- 位置	10 μm 20 μm
- 速度	1mm/s
重复精度	满量程的 <math>\pm 0.005\%</math> (最小 $\pm 0 \mu\text{m}$ )
非线性度	满量程的 <math>\pm 0.02\%</math> (最小 $\pm 60 \mu\text{m}$ )
更新时间	0.5 ms 1200 mm以内 / 1.0 ms 2500 mm以内
供应电源	+24Vdc (20.4 - 28.8Vdc)
输入保护	极性保护至-30Vdc, 过压保护至36Vdc
用电量	100mA (按量程而定)
绝缘强度	500Vdc (DC 地端对机器接地端)
接头选型	IP65/IP67 (4 脚接头插座)
工作温度	-40至75°C, 湿度90%, 不能结露
防护级数	IP67 (当正确连接上插头时)
振荡指标	15g/10-2000Hz / IEC标准68-2-6
冲击指标	100g (单一冲击) / IEC标准68-2-27 (耐久性)
EMC 测试	放射 EN61000-6-3, 抗扰 EN61000-6-2, EN 61000-4-2/3/4/6

## 网络连接结构



## 传感器连接



订货编号

1 7 6 X X X X X X X X X X X X X

输出

6 = CANopen

接头选形

0 = 4 脚接头插座(IP65)

3 = 4 脚接头插座(IP67)

法兰螺纹

2 = M18 x 1.5

滑块种类 (见A 1页)

1 = 外径33mm 环形磁石

2 = 外径25mm 环形磁石

4 = 高距离浮磁

5 = 外径32mm 环形磁石

6 = 外径60mm 环形磁石

协议

304 = CANopen

传输速度

1 = 1000 kBit/s

2 = 500 kBit/s

3 = 250 kBit/s

4 = 125 kBit/s

分辨率

4 = 10 μm

5 = 20 μm

有效行程 (mm)

0 0 7 5 , 0 1 0 0 , 0 1 2 5 , 0 1 5 0 , 0 1 7 5 , 0 2 0 0 , 0 2 2 5

0 2 5 0 , 0 2 7 5 , 0 3 0 0 , 0 3 2 5 , 0 3 5 0 , 0 3 7 5 , 0 4 0 0

0 4 2 5 , 0 4 5 0 (以后每25mm递增)

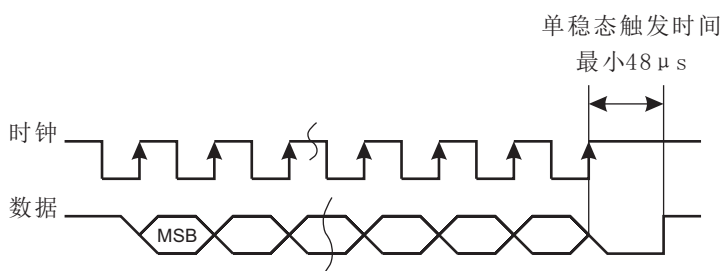
advance fieldbus technology ...



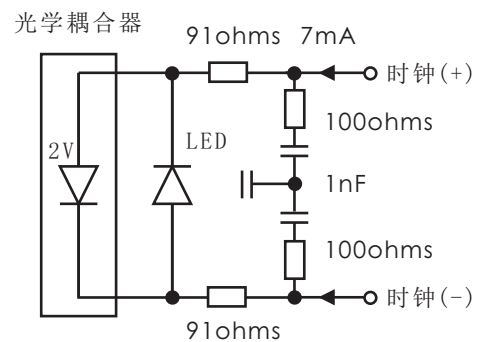
标准规格

订货编号	177
输出	SSI 同步串连输出
测量数据	直线位移
数据格式	二进制或者格雷码
数据长度	8 - 32位
数据速度	线长 : < 3      < 50      < 100      < 200      < 400 m
	速率 : 1000 < 400      < 300      < 200      < 100 k B d
更新时间	行程 : 300      750      1000      2000 mm
	频率 : 3.7      3.0      2.3      1.2 kHz
分辨率	位置: 20/50/100 μm
重复精度	满量程的 < ±0.005% (最小 ±20 μm)
非线性度	满量程的 < ±0.02% (最小 ±60 μm)
更新时间	0.5 ms 1200 mm以内 / 1.0 ms 2500 mm以内
供应电源	+24Vdc (20.4 - 28.8Vdc)
输入保护	极性保护至-30Vdc, 过压保护至36Vdc
用电量	100mA (按量程而定)
绝缘强度	500Vdc (DC 地端对机器接地端)
接头选型	8针M12公接头
工作温度	-40至75°C, 湿度90%, 不能结露
防护级数	IP67 (当正确连接上插头时)
振荡指标	15g/10-2000Hz / IEC标准68-2-6
冲击指标	100g (单一冲击) / IEC标准68-2-27 (耐久性)
EMC 测试	放射 EN68000-6-3, 抗扰 EN61000-6-2, EN61000-4-2/3/4/6

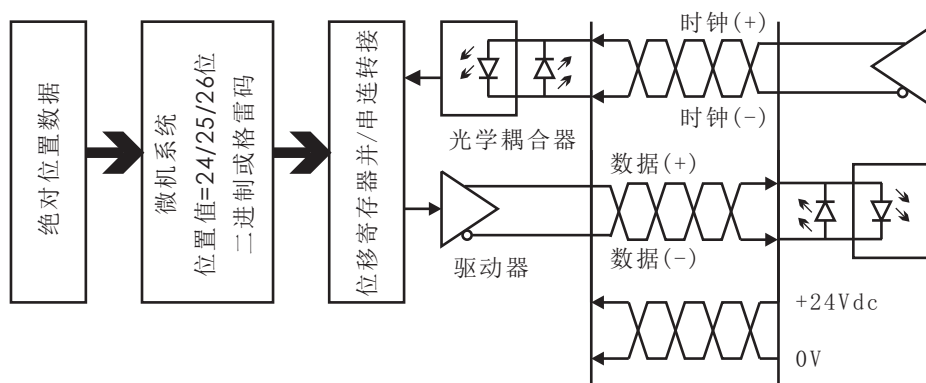
时序图



传感器输入



逻辑图



## 订货编号

1 7 7 X X X X X X X X X X X X X X X X

### 输出

7 = S S I

### 接头选形

6 = 8 脚 M12插座 (不包M12母插头)

### 法兰螺纹

2 = M18 x 1.5

### 滑块种类 (见A 1页)

- 1 = 外径33mm 环形磁石
- 2 = 外径25mm 环形磁石
- 4 = 高距离浮磁
- 5 = 外径32mm 环形磁石
- 6 = 外径60mm 环形磁石

### 数据长度

1 = 25位      2 = 24位

### 代码类型

B = 二进制    G = 格雷码

### 分辨率

3 = 50 μm    4 = 100 μm    5 = 20 μm

### 功能

1 = 标准

### 比例方向

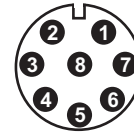
00 = 正向    01 = 反向

注释: 传感器正向是指磁环远离电子仓时, 数据变大。反向是指磁环靠近电子仓时, 数据变。

### 有效行程 (mm)

0 0 7 5, 0 1 0 0, 0 1 2 5, 0 1 5 0, 0 1 7 5, 0 2 0 0, 0 2 2 5  
0 2 5 0, 0 2 7 5, 0 3 0 0, 0 3 2 5, 0 3 5 0, 0 3 7 5, 0 4 0 0  
0 4 2 5, 0 4 5 0 (以后每25mm递增)

## 传感器连接



1	时钟 (+)
2	时钟 (-)
3	数据 (+)
4	数据 (-)
5	不接
6	不接
7	+24V电源
8	0 Vdc

(望向传感器头插座方向)  
电缆屏蔽焊接插头外壳上, 必须在控制器方接地。

17EX系列防爆型磁悬浮位移传感器是严格按照国家防爆电气产品质量监督检验中心GB3836.1-2010《爆炸性环境用 第1部分：设备通用要求》、GB3836.4-2010《爆炸性环境 第4部分：由本质安全型“i”保护的 设备》的要求研制、设计、制造。还获得国家防爆电气产品质量监督检验中心颁发的防爆合格证。

在产品的性能上是采用非接触式磁悬浮测量技术。此技术能提供高精度、高可靠性、稳定性高、直接和绝对值的位移输出。非接触式设计不但方便安装，而且能消除所有工作磨损而带来的误差，无须重新标定，无须定期维护。电子部份为IP67等级，使电子模块受到最佳的抗震、防尘和防潮保护。

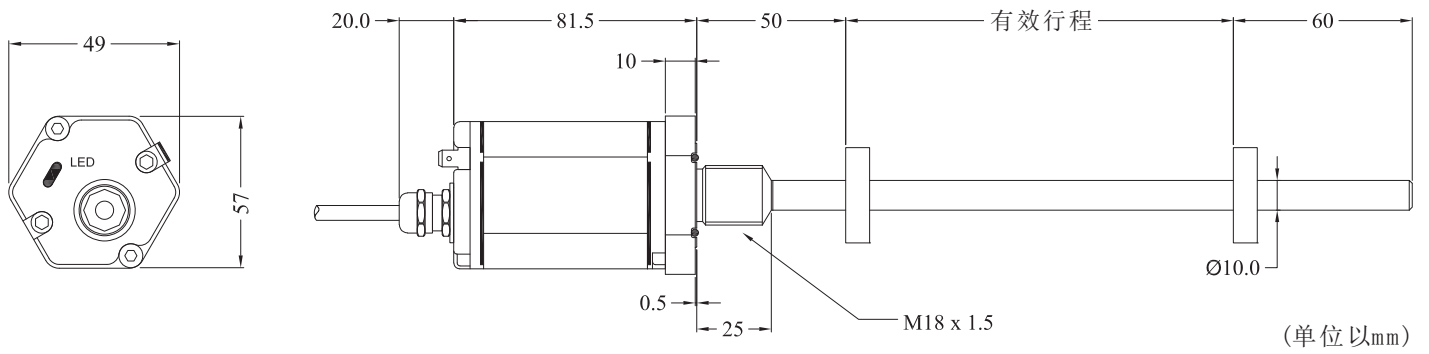


## 标准规格

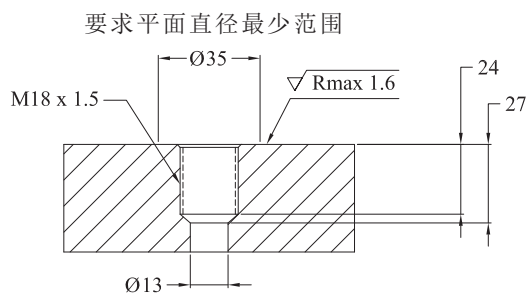
订货编号	17EX
输出	电压/电流输出
测量数据	直线位移
分辨率	无 ( 决于控制器A/D与电源纹波)
重复精度	满量程的 <math>\pm 0.005\%</math>
非线性度	满量程的 <math>\pm 0.02\%</math> (最小 <math>\pm 90\mu\text{m}</math>)
更新时间	0.5ms 1200mm以内 / 1.0ms 2500mm以内
供应电源	+12Vdc
输入保护	极性保护至-30Vdc, 过压保护至36Vdc
用电量	100mA (按量程而定)
绝缘强度	500Vdc (DC 地端对机器接地端)
接头选型	直出电缆
工作温度	-40至75℃, 湿度90%, 不能结露
防护级数	IP67(直出电缆)
振荡指标	15g/10-2000Hz / IEC标准68-2-6
冲击指标	100g (单一冲击) / IEC标准68-2-27 (耐久性)
EMC 测试	放射 EN68000-6-3, 抗扰 EN61000-6-2, EN61000-4-2/3/4/6
防爆等级	GB3836.1-2010《爆炸性环境 第1部分：设备通用要求》 GB3836.4-2010《爆炸性环境 第4部分：由本质安全型“i”保护的 设备》 防爆标志: Ex ia IIB T4 Ga 防爆合格证编号: CNEx16.3892X



## 外壳尺寸



## 油缸盖加工细节



注意：  
钻孔与螺纹必须与35mm的平面范围垂直，而且与活塞杆同心

## 模拟电压/电流输出

电线颜色	电压	电流
黑	电压输出	电流输出
白	电压回路	电流回路
黄	不接	不接
绿	不接	不接
红	+12V 电源	+12V 电源
蓝	0Vdc	0Vdc

## 订货编号

1 7 E X X X X X X X X X X X

### 输出

0 = 0 - 10 V  
1 = 10 - 0 V  
4 = 4 - 20 mA (最大负载: 0/250 Ohms)  
5 = 20 - 4 mA

### 连接类型

R02 = 2m PVC电缆, 选配: R01-R10 (1-10m)  
H02 = 2m 耐油电缆, 选配: H01-H10 (1-10m)

### 法兰螺纹

2 = M18 x 1.5

### 滑块种类 (见A 1页)

1 = 外径33mm 环形磁石    5 = 外径32mm 环形磁石  
2 = 外径25mm 环形磁石    6 = 外径60mm 环形磁石

### 有效行程 (mm)

0075, 0100, 0125, 0150, 0175, 0200, 0225  
0250, 0275, 0300, 0325, 0350, 0375, 0400  
0425, 0450 (以后每25mm递增)

17CP 是为了针对极端环境而设计的磁悬浮位移传感器。它拥有全不锈钢密封外壳，而防护等级为IP 68的产品。它是可充分防尘，还能抵御恶劣的含盐空气，泛滥和强力的喷射水。其在严苛室内应用和恶劣户外环境中都能表现特出。

在产品的性能上是采用非接触式磁悬浮测量技术。此技术能提供高精度、高可靠性、稳定性高、直接和绝对值的位移输出。非接触式设计不但方便安装，而且能消除所有工作磨损而带来的误差，无须重新标定，无须定期维护。电子部份为IP 68等级，使电子模块受最佳的抗震，防尘和防潮保护。

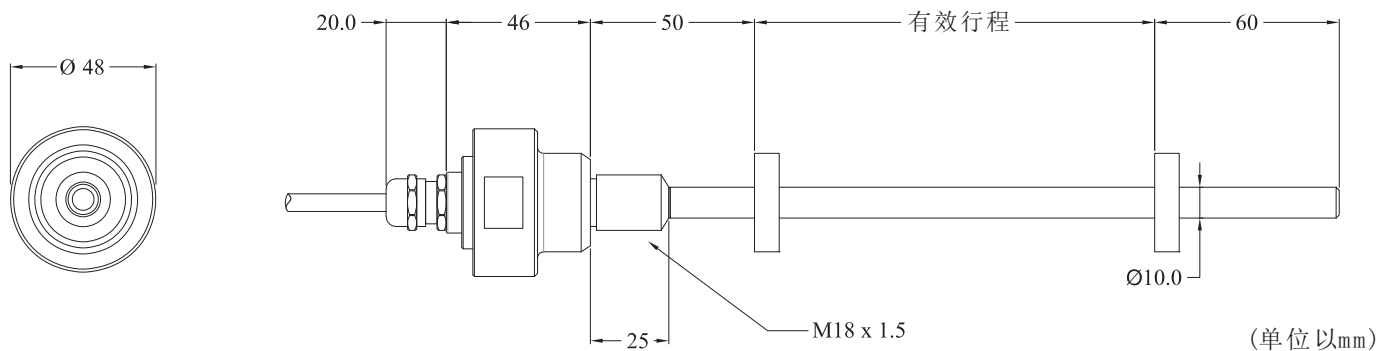


- 恶劣环境
- 防水防尘
- 非接触式

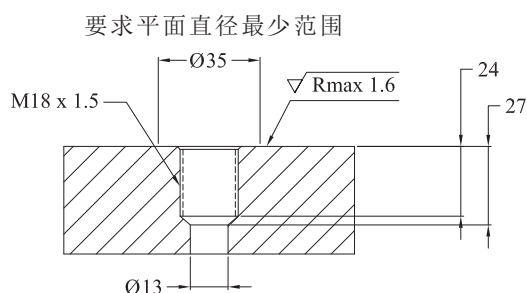
## 标准规格

订货编号	17CP
输出	电流输出
测量数据	直线位移
分辨率	12 bit
重复精度	满量程的 <math>\pm 0.005\%</math>
非线性度	满量程的 <math>\pm 0.04\%</math> (最小 $\pm 90\mu\text{m}$ )
更新时间	0.5ms 1200mm以内 / 1.0ms 2500mm以内
供应电源	+12V/24Vdc
输入保护	极性保护至-30Vdc, 过压保护至36Vdc
用电量	100mA (按量程而定)
绝缘强度	500Vdc (DC 地端对机器接地端)
接头选型	直出电缆
工作温度	-40至75°C, 湿度90%, 不能结露
防护级数	IP68 (直出电缆)
振荡指标	15g/10-2000Hz / IEC标准68-2-6
冲击指标	100g (单一冲击) / IEC标准68-2-27 (耐久性)
EMC 测试	放射 EN68000-6-3, 抗扰 EN61000-6-2, EN61000-4-2/3/4/6
抗压强度	安装在液汽缸内时为350bar/600bar (峰值)
固定方式	螺纹为 M18 X 1.5
外壳材料	不锈钢精密铸造

## 外壳尺寸



## 油缸盖加工细节



注意：  
 钻孔与螺纹必须与35mm的平面范围垂直，而且与活塞杆同心

## 电流输出

电线颜色	电流
黑	电流输出
白	不接
黄	不接
绿	不接
红	+12/24V电源
蓝	0Vdc

## 订货编号

1 7 C P X X X X X X X X X X

### 输出

4 = 4 - 20 mA (最大负载:0/250 Ohms)

### 连接类型

R02 = 2m PVC电缆, 选配:R01-R10 (1-10m)

H02 = 2m 耐油电缆, 选配:H01-H10 (1-10m)

### 法兰螺纹

2 = M18 x 1.5

### 滑块种类 (见A 1页)

1 = 外径33mm 环形磁石    4 = 高距离浮磁  
 2 = 外径25mm 环形磁石    5 = 外径32mm 环形磁石  
 6 = 外径60mm 环形磁石

### 有效行程 (mm)

0 0 7 5 , 0 1 0 0 , 0 1 2 5 , 0 1 5 0 , 0 1 7 5 , 0 2 0 0 , 0 2 2 5  
 0 2 5 0 , 0 2 7 5 , 0 3 0 0 , 0 3 2 5 , 0 3 5 0 , 0 3 7 5 , 0 4 0 0  
 0 4 2 5 , 0 4 5 0 (以后每25mm递增)

## ...19 Series Non-Contact Sensor

19 系列为新开发的数码智能选型磁悬浮位移传感器。是采用非接触式磁悬浮测量技术。此技术能提供高速、高精度、直接和绝对值的位移输出。非接触式设计不但方便安装，而且能消除所有工作磨损而带来的误差。

19系列特别针对苛刻环境应用设计，如炼油，化工，发电，制药等。除了基本的模拟量的电压和电流信号输出外，还提供更为丰富的通信接口包括数字量的SSI和Start/Stop，现场总线的CANbus, Profibus-DP和EtherCAT等。



### H 型适用于内置油缸安装

耐压外管与六角法兰为100%不锈钢，可以直接安装进液压缸里。电子部份与耐压外管为模块组设计，即两者可完全分离。现场更换出电子部份非常简单，完全不用先撤液压。此设计减少重置液压缸时间，大大提高效率。



### P 型适用于外置机床表面安装

铝成型外壳符合IP67标准，保证能工作于苛刻和高尘埃污染的环境。固定夹片提供灵活和简易的安装方式，适合一般机械使用。



### D 型适用U-形吊环的油缸内安装

特别适用于受空间限制的油缸或两端都带U-形吊环的油缸内安装。传感杆为感应元件。它包括一条带紧压密封安装的耐压不锈钢管。整支传感杆通过活塞孔装入活塞内。外部连接的电子头部分，于传感杆的连接可通过接合板底面的电缆进线。



### F 型柔性外管位移传感器

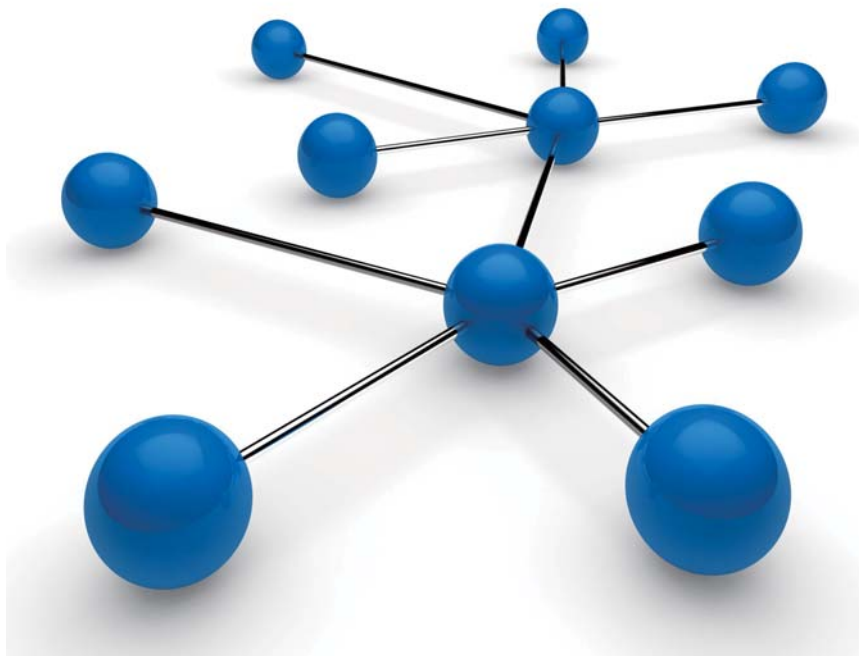
为了减低超长行程位置传感器在运输中有可能出现的损坏和成本，德敏哲研发出灵活可变的F型柔性外管位移传感器。传感器感应部份封装在铁氟龙管内，能达到高防腐防尘标准。如客户要求紧急更换，19F系列可迅速而经济地送抵现场。让客户可在最短时间内恢复生产。

*high precision with extreme reliability...*

## Digital Fieldbus Connection...

一个专业的传感器系列，为用户提供简单，直接的位置反馈信号，节省成本，提升生产效率。输出模式包括：

- 模拟的电压与电流
- Start/Stop信号
- SSI同步串行数字
- CANbus
- Profibus-DP
- DeviceNet
- EtherCAT



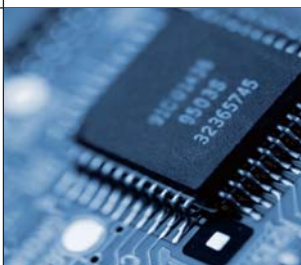
### 订货编号

19系列订货编号由两组号码组成：信号输出编号及安装模式编号。

首先选择所需输出格式如SSI、CANBus等等。之后再选所需的安装模式如耐压管，铝成型外壳或分离传感器杆型。



例子：SSI 信号输出 / 耐压管安装模式



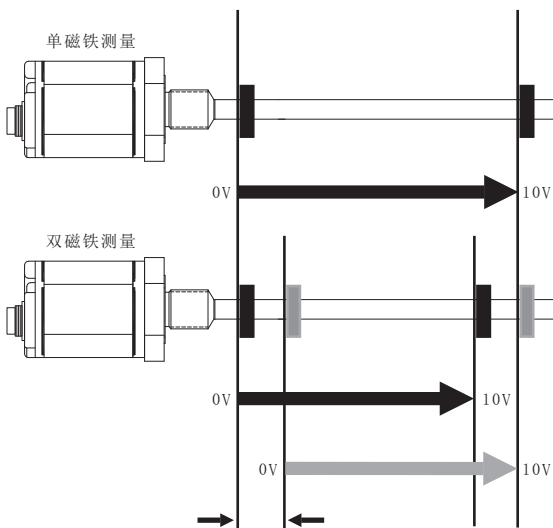
*high precision & reliability...*



## 标准规格

订货编号	190	191	193
输出	电压输出	电流输出	开始/停止数字输出
测量数据	直线位移		
可调范围	当使用双磁铁时, 磁铁之间距离最少为76mm		单磁铁
分辨率	16位 D/A, 0.0015% (最小 1 $\mu$ m)		0.1/0.01/0.005 mm
重复精度	满量程的 <math>\pm 0.001\%</math> (最小 $\pm 2.5\mu\text{m}</math>)$		
非线性度	满量程的 <math>\pm 0.01\%</math> (最小 $\pm 40\mu\text{m}</math>)$		
更新时间	0.5ms 1200mm以内 / 1.0ms 2400mm以内 2.0ms 4800mm以内 / 5.0ms 7600mm以内		
供电电源	+24Vdc (20.4 - 28.8Vdc)		
输入保护	极性保护至-30Vdc, 过压保护至36Vdc		
用电量	100mA (按量程而定)		
绝缘强度	500Vdc (DC 地端对机器接地端)		
接头选型	6针D60公接头		
工作温度	-40至75 $^{\circ}$ C, 湿度90%, 不能结露		
防护级数	IP67 (当正确连接上插头时)		
振荡指标	15g/10-2000Hz / IEC标准68-2-6		
冲击指标	100g (单一冲击) / IEC标准68-2-27 (耐久性)		
EMC 测试	放射 EN61000-6-3, 抗扰 EN61000-6-2, EN61000-4-2/3/4/6		

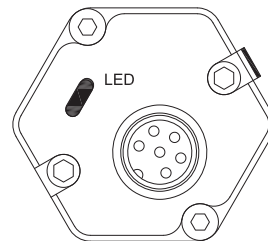
## 输出测量说明图



当使用双磁铁时, 磁铁之间的最少距离为76mm

19系列数字化模拟量输出传感器的起始点和终点, 可以通过19系列模拟编程器在现场设置。

## 传感器诊断显示



绿	红	功能
亮	灭	工作正常
亮	亮	测不到磁铁

内置于传感器头的红绿LED的显示, 提供的传感器工作状态相关的例句诊断功能。

## 编程工具



订货编号	1700 951 018
名称	19 模拟编程器

传感器的起始点和终点可以通过编程器在现场设置。

订货编号(电压/电流输出模式)

1 9 X X X X X X X X X X X

输出模式

(填写3或7位)

一组输出, 一个磁铁

- 001 = 0 - 10V
- 011 = 10 - 0V
- 021 = 0 - 5V
- 031 = 5 - 0V
- 041 = -10 - +10V
- 051 = -5 - +5V
- 101 = 4 - 20mA
- 111 = 20 - 4mA
- 121 = 0 - 20mA
- 131 = 20 - 0mA
- 141 = 0 - 24mA
- 151 = 24 - 0mA

两组输出, 两个磁铁位置

- 002 = 0 - 10V, 0 - 10V
- 012 = 10 - 0V, 10 - 0V
- 022 = 0 - 5V
- 032 = 5 - 0V
- 042 = -10 - +10V
- 052 = -5 - +5V
- 102 = 4 - 20mA
- 112 = 20 - 4mA
- 122 = 0 - 20mA
- 132 = 20 - 0mA
- 142 = 0 - 24mA
- 152 = 24 - 0mA

两组输出, 一个磁铁位置加上速度

- 003xxx.x = 0 - 10V(位置), 0(最低速度) - 10V(最高速度)
- 013xxx.x = 10 - 0V(位置), 0(最低速度) - 10V(最高速度)
- 103xxx.x = 4 - 20mA(位置), 4(最低速度) - 20mA(最高速度)
- 113xxx.x = 20 - 4mA(位置), 4(最低速度) - 20mA(最高速度)

速度范围 = 0.1 - 10.0 m/s (0001 - 0100)

例: 0 - 5.5 m/s = 0 - 10V, 填 0030055

速度单位为 (m/s)

速度范围 = 25 - 90 mm/s (1025 - 1090)

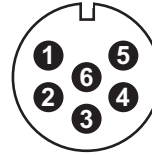
例: 0 - 60 mm/s = 4 - 20mA, 填 1031060

速度单位为 (mm/s)

连接类型

- D60 = 终端接头插座 1个6针公头 (配对接头必需另购)
- R02 = 2m PVC电缆, 选配: R01-R10 (1-10m)
- H02 = 2m 耐油电缆, 选配: H01-H10 (1-10m)

传感器连接



	D60 插座	电线颜色
1	第一组输出	黑
2	1 针回路	白
3	第二组输出	黄
4	3 针回路	绿
5	+24 V 电源	红
6	0 Vdc	蓝

(望向传感器头插座方向)

电缆屏蔽焊接插头外壳上, 必须在控制器方接地。

订货编号(开始/停止输出模式)

1 9 3 X 0 X X X

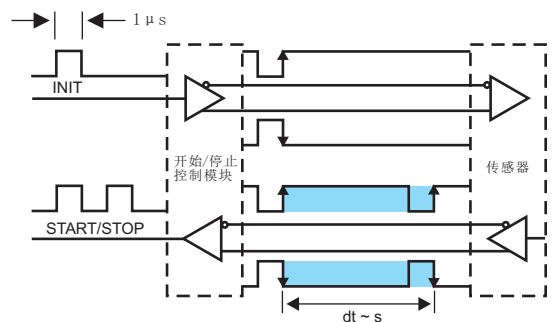
输入电压

- 1 = +24Vdc (20.4-28.8Vdc)
- 2 = +9 到 +28Vdc

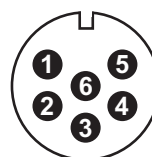
连接类型

- D60 = 终端接头插座 1个6针公头 (配对接头必需另购)
- R02 = 2m PVC电缆, 选配: R01-R10 (1-10m)
- H02 = 2m 耐油电缆, 选配: H01-H10 (1-10m)

逻辑说明图



传感器连接



1	停止 (-)
2	停止 (+)
3	开始 (+)
4	开始 (-)
5	+24 V 电源
6	0 Vdc

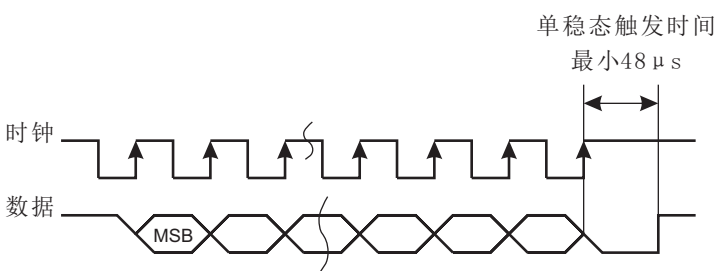
(望向传感器头插座方向)

电缆屏蔽焊接插头外壳上, 必须在控制器方接地。

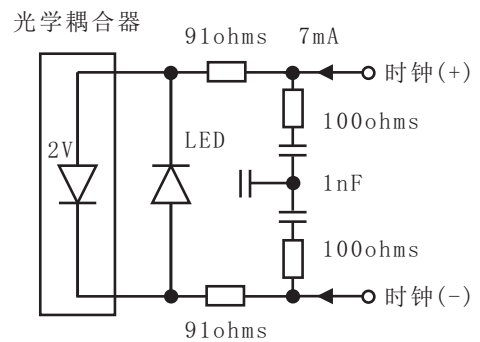
标准规格

订货编号	192
输出	SSI 同步串连输出
测量数据	直线位移
数据格式	二进制或者格雷码
数据长度	8 - 32位
数据速度	线长 : < 3    < 50    < 100    < 200    < 400    m 速率 : 1000 < 400    < 300    < 200    < 100    k B d
更新时间	行程 : 300    750    1000    2000    5000    m m 频率 : 3.7    3.0    2.3    1.2    0.5    kHz
分辨率	位置: 1/2/5/10/20/50/100 $\mu$ m
重复精度	满量程的 < $\pm 0.001\%$ (最小 $\pm 2.5 \mu$ m)
非线性度	满量程的 < $\pm 0.01\%$ (最小 $\pm 40 \mu$ m)
更新时间	0.5ms 1200mm以内 / 1.0ms 2400mm以内 2.0ms 4800mm以内 / 5.0ms 7600mm以内
供应电源	+24Vdc (20.4 - 28.8Vdc)
输入保护	极性保护至-30Vdc, 过压保护至36Vdc
用电量	100mA (按量程而定)
绝缘强度	500Vdc (DC 地端对机器接地端)
接头选型	7针D70公接头
工作温度	-40至75°C, 湿度90%, 不能结露
防护级数	IP67 (当正确连接上插头时)
振荡指标	15g/10-2000Hz / IEC标准68-2-6
冲击指标	100g (单一冲击) / IEC标准68-2-27 (耐久性)
EMC 测试	放射 EN68000-6-3, 抗扰 EN61000-6-2, EN61000-4-2/3/4/6

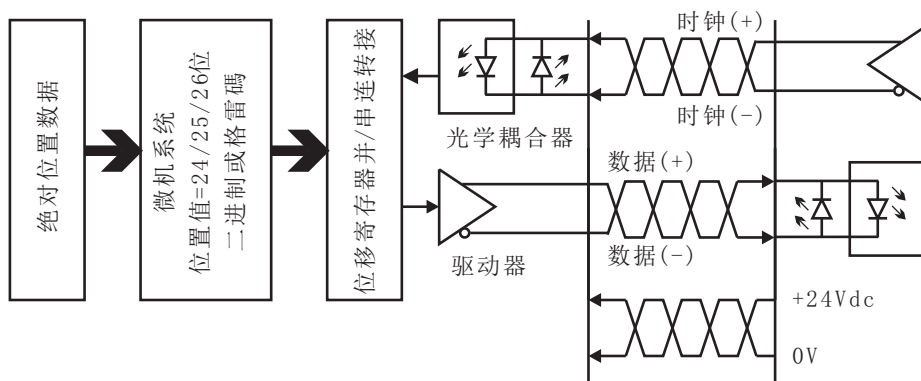
时序图



传感器输入



逻辑图



## 订货编号(信号输出模式)

1 9 2 X X X X X X X X X X

### 数据长度

- 1 = 25位
- 2 = 24位

### 代码类型

- B = 二进制
- G = 格雷码

### 分辨率

- 1 = 5 μm      2 = 10 μm
- 3 = 50 μm    4 = 100 μm
- 5 = 20 μm    6 = 2 μm
- 8 = 1 μm

### 功能

- 1 = 标准

### 比例方向

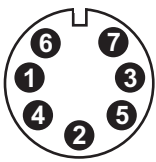
- 00 = 正向
- 01 = 反向

注释: 传感器正向是指磁环远离电子仓时, 数据变大。 反向是指磁环靠近电子仓时, 数据变大。

### 连接类型

- D70 = 终端接头插座 1个7针公头 (配对接头必需另购)
- R02 = 2m PVC电缆, 选配:R01-R10(1-10m)
- H02 = 2m 耐油电缆, 选配:H01-H10(1-10m)

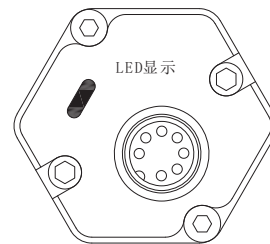
## 传感器连接



	D70 插座	电线颜色
1	数据 (-)	黑
2	数据 (+)	白
3	时钟 (+)	黄
4	时钟 (-)	绿
5	+24 V 电源	红
6	0 Vdc	蓝
7	不接	

(望向传感器头插座方向)  
电缆屏蔽焊接插头外壳上, 必须在  
控制器方接地。

## 传感器诊断显示



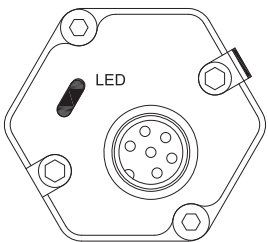
绿	红	功能
亮	灭	工作正常
亮	亮	测不到磁铁

内置于传感器头的红绿LED的显示, 提供的传感器工作状态相关的例句诊断功能。

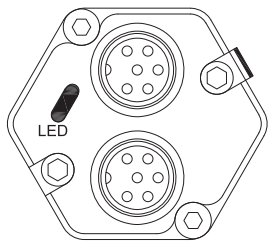
标准规格

订货编号	194							
输出	CANbus 数字输出							
测量数据	直线位移							
数据格式	CANopen: CIA 标准 DS-301 V3.0							
	CANbasic: CAN 2.0A							
传输速度	速率: 1000	800	500	250	125	50	20	kbit/s
	线长: <25	<50	<100	<250	<500	<1000	<2500	m
分辨率	CANopen				CANbasic			
- 位置	5 μm	2 μm			5 μm	2 μm		
- 速度	0.5mm/s	0.2mm/s			1.0mm/s	0.1mm/s		
重复精度	满量程的 < ±0.001% (最小 ±2.5 μm)							
非线性度	满量程的 < ±0.01% (最小 ±40 μm)							
更新时间	0.5ms 1200mm以内 / 1.0ms 2400mm以内							
	2.0ms 4800mm以内 / 5.0ms 7600mm以内							
供应电源	+24Vdc (20.4 - 28.8Vdc)							
输入保护	极性保护至-30Vdc, 过压保护至36Vdc							
用电量	100mA (按量程而定)							
绝缘强度	500Vdc (DC 地端对机器接地端)							
接头选型	6针D60公接头							
工作温度	-40至75°C, 湿度90%, 不能结露							
防护级数	IP67 (当正确连接上插头时)							
振荡指标	15g/10-2000Hz / IEC标准68-2-6							
冲击指标	100g (单一冲击) / IEC标准68-2-27 (耐久性)							
EMC 测试	放射 EN61000-6-3, 抗扰 EN61000-6-2, EN 61000-4-2/3/4/6							

传感器诊断显示



D60/D61 公头插座

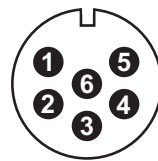


D62 公头插座

绿	红	功能
亮	灭	工作正常
亮	亮	测不到磁铁

内置于传感器头盖的红绿LED的显示, 提供的传感器工作状态相关的例句诊断功。

传感器连接



1	CAN (-)
2	CAN (+)
3	不接
4	不接
5	+24 V 电源
6	0 Vdc

(望向传感器头插座方向)  
电缆屏蔽焊接插头外壳上, 必须在控制器方接地。



## 订货编号(信号输出模式)

1 9 4 X X X X X X X X X X X X

### 协议

101 = CANbasic  
207 = 多磁铁CANbasic  
304 = CANopen

### 传输速度

1 = 1000 kBit/s  
2 = 500 kBit/s  
3 = 250 kBit/s  
4 = 125 kBit/s

### 分辨率

1 = 5 μm 4 = 10 μm  
2 = 2 μm 5 = 20 μm

### 连接类型

D60 = 终端接头插座 1个6针公头 (配对接头必需另购)  
D61 = 串连接头插座 1个6针公头 (配对接头必需另购)  
D62 = 总线接头插座 2个6针公头 (配对接头必需另购)  
R02 = 2m PVC电缆, 选配:R01-R10 (1-10m)  
H02 = 2m 耐油电缆, 选配:H01-H10 (1-10m)

### 磁铁数量

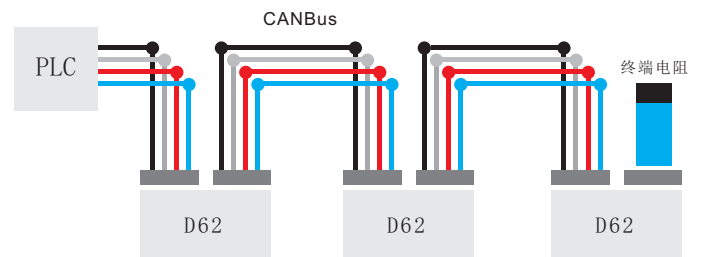
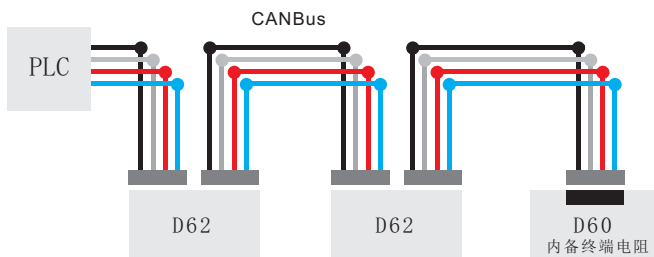
Z\_\_ = 数量由02-03 (如输出信号模式为207和304)

传输速度	最长线距
1000 Kbd	25M
500 Kbd	100M
250 Kbd	250M
125 Kbd	500M

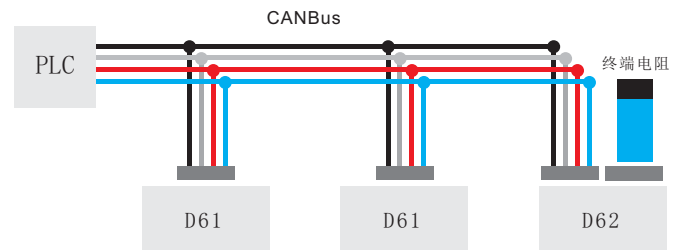
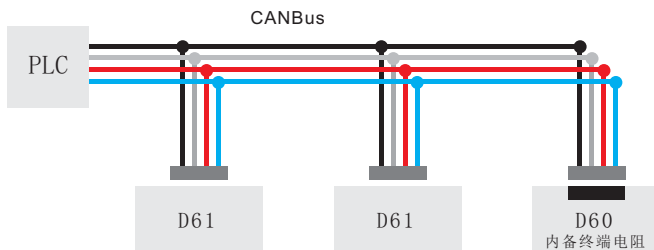
注意: CANbus 的输出格式选项是用户和控制器选定, 并非由德敏哲公司决定。

## 网络连接结构

### 总线型网络



### 串连型网络

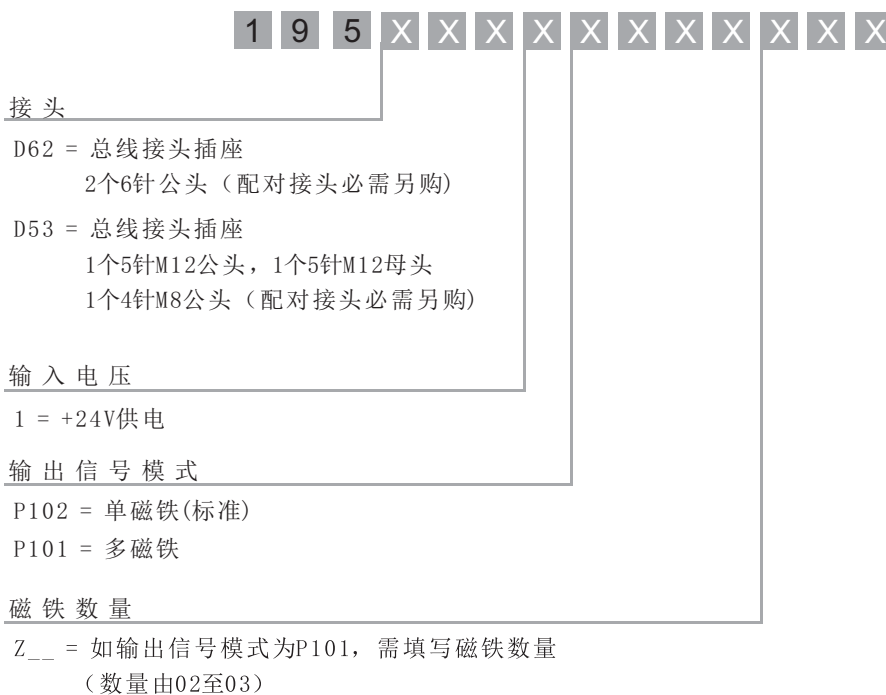


终端电阻订货编号  
1800 951 044

标准规格

订货编号	1 9 5
输出	Profibus-DP 数字输出
测量数据	直线位移
数据格式	Profibus-DP (EN-50 170)
界面	Profibus-DP 系统; ISO 74498
传输速度	最大 12 Mbit/s
分辨率	位置: 5µm / 用户可以利用GSD文档自由更改
重复精度	满量程的 < ±0.001% (最小 ±2.5µm)
非线性度	满量程的 < ±0.01% (最小 ± 50µm)
更新时间	0.5ms 500mm以内 / 1.0ms 2000mm以内 2.0ms 4500mm以内 / 3.1ms 7600mm以内
供应电源	+24Vdc (20.4 - 28.8Vdc)
输入保护	极性保护至-30Vdc, 过压保护至36Vdc
用电量	100mA (按量程而定)
绝缘强度	500Vdc (DC 地端对机器接地端)
接头选型	6针公接头
工作温度	-40至75°C, 湿度90%, 不能结露
防护级数	IP67 (当正确连接上插头时)
振荡指标	15g/10-2000Hz / IEC标准68-2-6
冲击指标	100g (单一冲击) / IEC标准68-2-27 (耐久性)
EMC 测试	放射 EN61000-6-3, 抗扰 EN61000-6-2, EN61000-4-2/3/4/6

订货编号(信号输出模式)



Profibus 系统说明

19系列带Profibus-DP(EN50170)输出以无误差的传输技术,按RS-485的通讯标准作数据交换,最高传输速率达12Mbit/s。传感器带标准接头,并提供优良系统诊断功。它通过RS-485的4线制网,可以建立多达32个分段站而不需安装任何中继器。

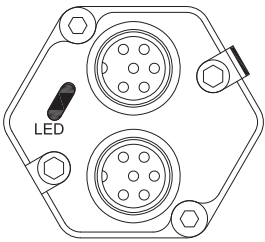
传感器的组网连接方式为D61串连接头,D62总线接头和D60终端接头。它的安装过程十分快捷方便。

在www.germanjet.de网站下载的电子数据表(GSD)上载到系统网络就可。

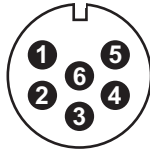
Profibus 地址设置

Profibus地址设置通常是用Profibus的SetSlaveAddress命令来完成。如果主控制系统不提供这样的功,Profibus地址设置将会不通过命令而直接设置。

## D 6 2 插座接线表



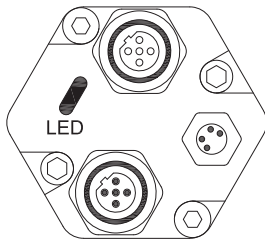
D62 插座



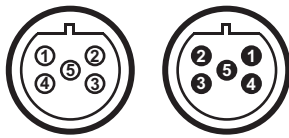
(望向传感器头插座方向)  
电缆屏蔽焊接插头外壳上，  
必须在控制器方接地。

1	RxD/TxD-N (总线)
2	RxD/TxD-P (总线)
3	不接
4	不接
5	+24 V 电源
6	0 Vdc

## D 5 3 插座接线表



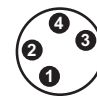
D53 插座



M12 母插座 M12 公插座

(望向传感器头插座方向)

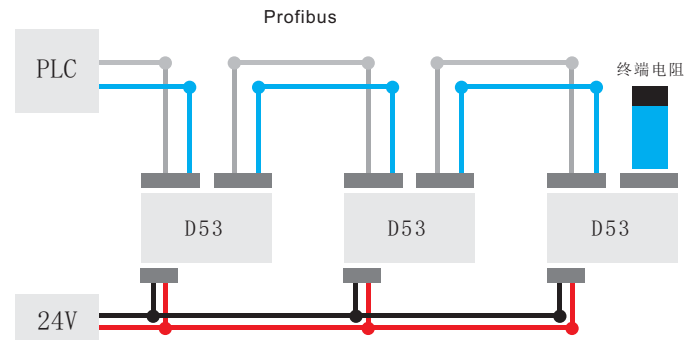
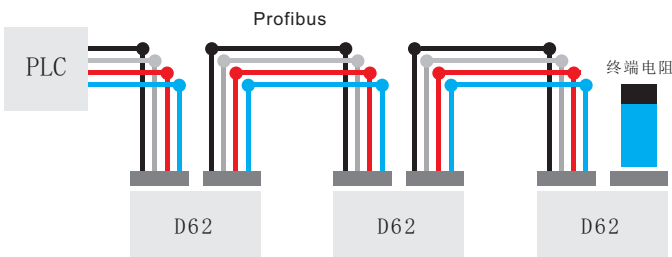
1	不接
2	RxD/TxD-N (总线)
3	不接
4	RxD/TxD-P (总线)
5	电缆屏蔽



电源公插座

1	+24 V 电源
2	不接
3	0 Vdc
4	不接

## 网络连接结构



## 终端电阻

插座	定货编号
D53	1800 951 043
D62	1800 951 028

## 传感器诊断显示

绿	红	功
亮	灭	工作正常
亮	亮	测不到磁铁

内置于传感器头盖的红绿LED的显示，提供的传感器工作状态相关的例句诊断功。



标准规格

订货编号	1 9 6
输出	DeviceNet 数字输出
测量数据	直线位移
数据格式	DeviceNet 2.0 版本
界面	CAN 总绕系统协议; ISO 11898
传输速度	速率: 500 250 125 Kbit/s 线长: <100 <250 <500 m
分辨率	2 μm 或 5 μm
重复精度	满量程的 < ±0.001% (最小 ±2.5 μm)
非线性度	满量程的 < ±0.01% (最小 ±40 μm)
更新时间	0.5ms 1200mm以内 / 1.0ms 2400mm以内 2.0ms 4800mm以内 / 5.0ms 7600mm以内
供应电源	+24Vdc (20.4 - 28.8Vdc)
输入保护	极性保护至-30Vdc, 过压保护至36Vdc
用电量	100mA (按量程而定)
绝缘强度	500Vdc (DC 地端对机器接地端)
接头选型	6针公接头
工作温度	-40至75°C, 湿度90%, 不能结露
防护级数	IP67 (当正确连接上插头时)
振荡指标	15g/10-2000Hz / IEC标准68-2-6
冲击指标	100g (单一冲击) / IEC标准68-2-27 (耐久性)
EMC 测试	放射 EN61000-6-3, 抗扰 EN61000-6-2, EN61000-4-2/3/4/6

订货编号(信号输出模式)

1 9 6 X X X X X X X X X

硬件

2 = 标准

DeviceNet 协议内码

02 = DeviceNet

传输速度

2 = 500 kBit/s  
3 = 250 kBit/s  
4 = 125 kBit/s

分辨率

1 = 5 μm  
2 = 2 μm

周期

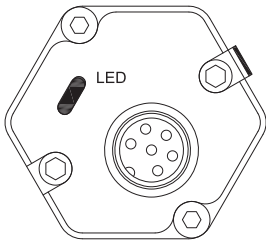
1 = 标准

连接类型

D60 = 终端接头插座 1个6针公头 (配对接头必需另购)  
D61 = 串连接头插座 1个6针公头 (配对接头必需另购)

注意: DeviceNet 的输出格式选项是用户  
和控制器选定, 并非由德敏哲公司决定。

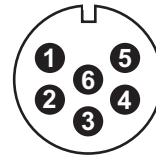
## 传感器诊断显示



绿	红	功能
亮	灭	工作正常
亮	亮	测不到磁铁

内置于传感器头盖的红绿LED的显示，提供的传感器工作状态相关的例句诊断功。

## D60 终端接头插座连接



1	CAN (-)
2	CAN (+)
3	不接
4	不接
5	+24 V 电源
6	0 Vdc

(望向传感器头插座方向)  
电缆屏蔽焊接插头外壳上，  
必须在控制器方接地。

## DeviceNet 系统说明

设备网(DeviceNet)是一个以CAN为基础的现场总线网络，利用一条公开数据总线连接系统上的同类部件，大量减少配线和安装时间，从而降低整体成本。DeviceNet 最高速率达 500 Kbit/s。位置输出最高分辨率为 2/μm。DeviceNet 不仅提供高速、准确和可靠的数据传输，更提供数据外处理优先次序、系统状况报告和自我诊断功能。

此外，安装过程快捷，只需将电子数据表 (EDS) 上载到系统网络便可。传感器的设置参数将以 Electronic Data Sheet (EDS) 格式存在放在网络内，请在 [www.germanjet.de](http://www.germanjet.de) 网站下载。

只有节点号和带宽速率两个可设置参数。如需要可利用如 Rockwell Automation 公司提供的 DeviceNet Manager 设置(原厂设定节点号为63和带宽速率为 500Kbit/s)。

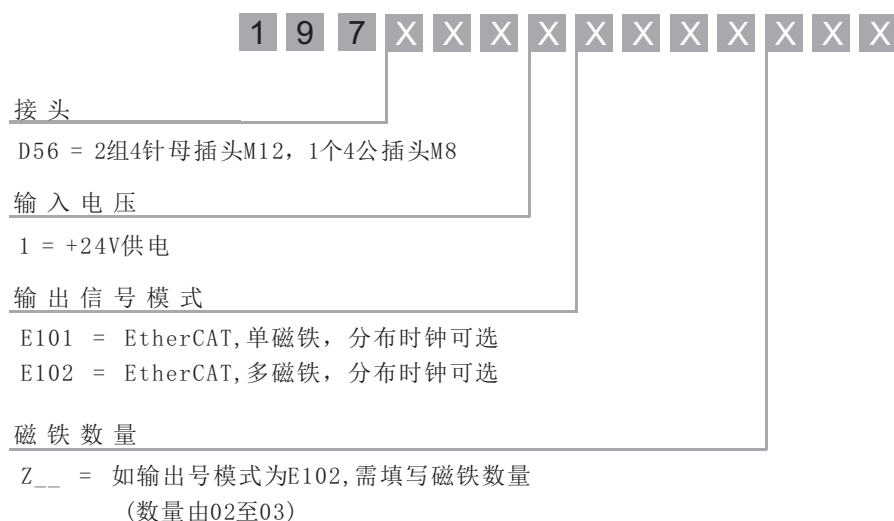
*advance fieldbus technology ...*



## 标准规格

订货编号	1 9 7
输出	EtherCAT 以太网控制技术
测量数据	直线位移
数据格式	EtherCAT 100 Base-TX 快速以太网
传输速度	100 Mbit/s
分辨率	位移: 1-1000 μm可调整 / 速度: 1 μm/s 受速度和测量长度的限制
重复精度	满量程的 <math>\pm 0.001\%</math> (最小 $\pm 2.5 \mu\text{m}</math>)$
非线性度	满量程的 <math>\pm 0.01\%</math> (最小 $\pm 50 \mu\text{m}</math>)$
更新时间	0.5ms 500mm以内 / 1.0ms 2000mm以内 2.0ms 4500mm以内 / 3.1ms 7600mm以内
供应电源	+24Vdc (20.4 - 28.8Vdc)
输入保护	极性保护至-30Vdc, 过压保护至36Vdc
用电量	80mA (按量程而定)
绝缘强度	500Vdc (DC 地端对机器接地端)
接头选型	2个4针M12连接器
工作温度	-40至75°C, 湿度90%, 不能结露
防护级数	IP67 (当正确连接上插头时)
振荡指标	15g/10-2000Hz / IEC标准68-2-6
冲击指标	100g (单一冲击) / IEC标准68-2-27 (耐久性)
EMC 测试	放射 EN61000-6-3, 抗扰 EN61000-6-2, EN61000-4-2/3/4/6

## 订货编号(信号输出模式)



## EtherCAT 系统说明

19系列带EtherCAT接口, 是完成符合EtherCAT现场总线标准。它是一个开放式的现场总线系统, 根据无误差的以太网(IEEE 802.3)传输技术作数据交换。最高传输速率达100Mbit/s。它已经成为IEC/PAS 62407标准, 是ISO15745-4的一部份。

传感器的组网连接方式为D56串连接头, 并提供优良系统诊断功能。它的安装过程十分快捷方便。用户可通过系统管理软件(BECKHOFF公司的TwinCAT), 从XML文件中得到传感器的所有参数。

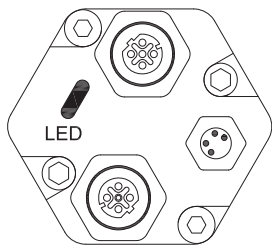
## EtherCAT 工作模式

E102版本

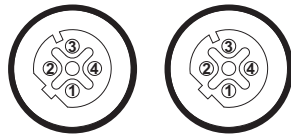
最多能测量3个磁铁的位移和速度

- 位置 (32位)
- 速度 (32位)
- 状态信息 (32位)

## D 56 插座接线表



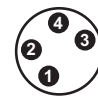
D56 插座



M12 母插座 M12 母插座

(望向传感器头插座方向)

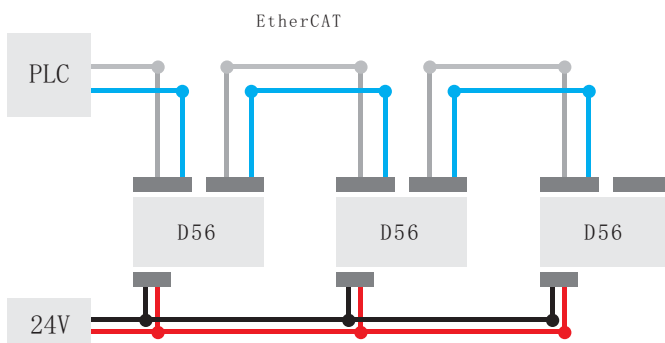
1	Tx+
2	Rx+
3	Tx-
4	Rx-



电源公插座

1	+24 V 电源
2	不接
3	0 Vdc
4	不接

## 网络连接结构



## 传感器诊断显示

绿	红	功能
亮	灭	工作正常
亮	亮	测不到磁铁

内置于传感器头盖的红绿LED的显示，提供的传感器工作状态相关的例句诊断功 。

## 标准规格

订货编号	198
输出	EtherCAT 以太网控制技术
测量数据	直线位移
数据格式	EtherCAT
传输速度	100 Mbit/s
分辨率	位移: 6 μm
重复精度	满量程的 < ±30 μm
非线性度	0050-0500mm: ± 50 μm 行程 >0500mm: ± 0.04% 满量程
更新时间	0.5ms 500mm以内 / 1.0ms 2000mm以内 2.0ms 4500mm以内 / 3.1ms 7600mm以内
供应电源	+24Vdc (20.4 - 28.8Vdc)
输入保护	极性保护至-30Vdc, 过压保护至36Vdc
用电量	80mA (按量程而定)
绝缘强度	500Vdc (DC 地端对机器接地端)
接头选型	2个4针M12连接器
工作温度	-40至75°C, 湿度90%, 不能结露
防护级数	IP67 (当正确连接上插头时)
振荡指标	15g/10-2000Hz / IEC标准68-2-6
冲击指标	100g (单一冲击) / IEC标准68-2-27 (耐久性)
EMC 测试	放射 EN61000-6-3, 抗扰 EN61000-6-2, EN61000-4-2/3/4/6

## 订货编号(信号输出模式)

1 9 8 X X X

## 接头

6 = 8 脚 M12插座 (不包M12母插头)

## 输入电压

1 = +24V供电

## 输出信号模式

1 = 单磁铁

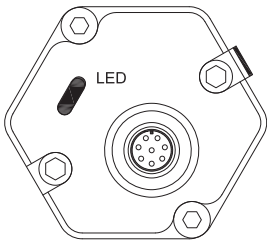
2 = 双磁铁

请翻到后页配置安装模式。

## EtherCAT 系统说明

传感器的组网连接方式为单M12接头, 并提供优良系统诊断功能。它的安装过程十分快捷方便。用户可通过系统管理软件 (BECKHOFF公司的TwinCAT), 从XML文件中得到传感器的所有参数。

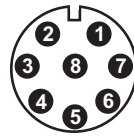
### 传感器诊断显示



绿	红	功能
亮	灭	工作正常
亮	亮	测不到磁铁

内置于传感器头的红绿LED的显示，提供的传感器工作状态相关的例句诊断功能。

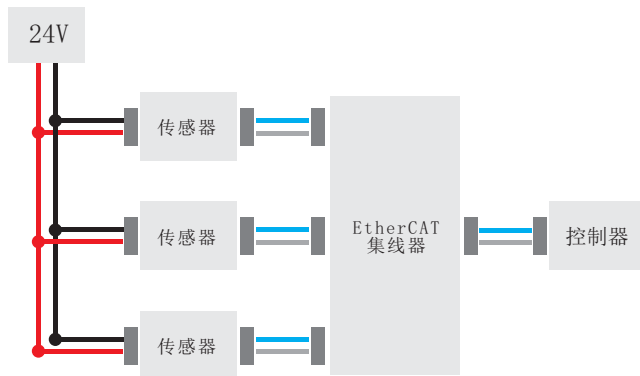
### 传感器连接



1	不接
2	Tx+
3	Tx-
4	不接
5	Rx+
6	0 Vdc
7	+24V电源
8	Rx-

(望向传感器头插座方向)  
电缆屏蔽焊接插头外壳上，必须在控制器方接地。

### 网络连接结构



传感器诊断显示		
绿	红	功能
亮	灭	工作正常
亮	亮	测不到磁铁

订货编号(安装模式)

H X X X X 2 X

有效行程 (mm)

0075, 0100, 0125, 0150, 0175,  
0200, 0225, 0250, 0275, 0300,  
0325, 0350, 0375, 0400, 0425,  
0450, 0475, (以后每25mm递增)

法兰螺纹

2 = M18 x 1.5

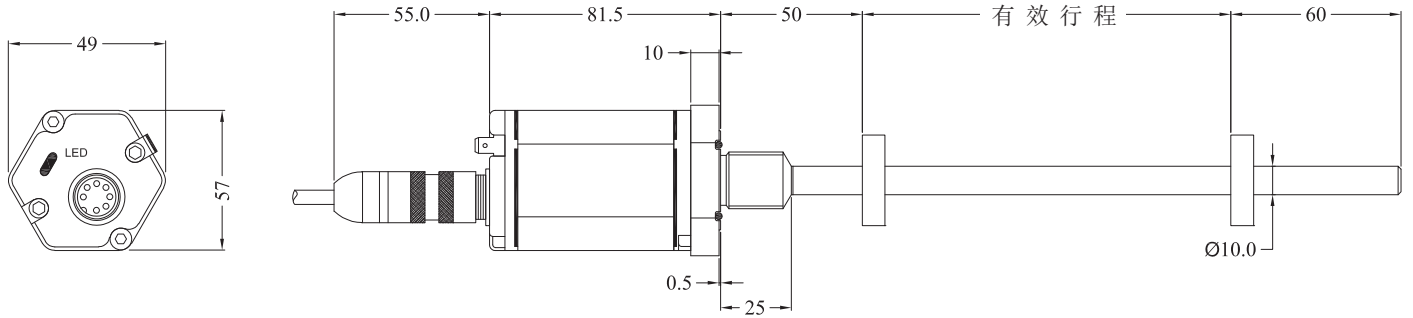
滑块种类

- 1 = 外径33mm 环形磁石
- 2 = 外径25mm 环形磁石
- 3 = 磁浮球
- 4 = 高距离浮磁
- 5 = 外径32mm 环形磁石
- 6 = 外径60mm 环形磁石

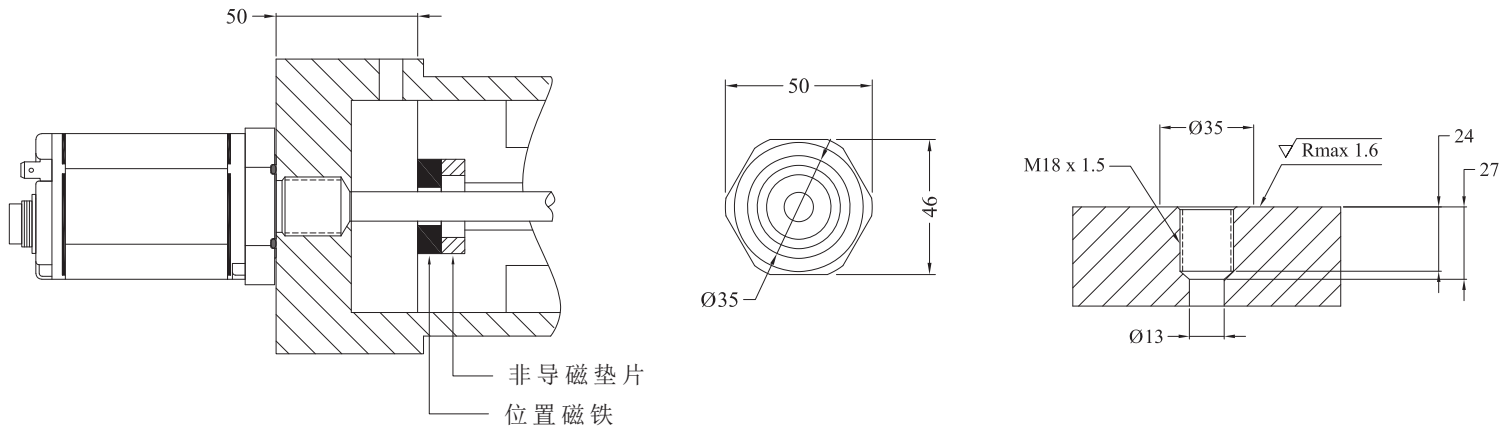


耐压外管尺寸及安装说明

系列	长度
Profibus 195	102
EtherCAT 197	102
EtherCAT 198	86



安装在液汽缸内时抗压强度为300bar/600bar(峰值)



## 订货编号(安装模式)

P X X X X X X

### 有效行程 (mm)

0125, 0150, 0200, 0225, 0250,  
0275, 0325, 0350, 0410, 0450,  
0475, 0500, 0550, 0575, 0600,  
0650, 0700, 0800, 0850, 0925,  
0950, 1000, 1050, 1150, 1300,  
1400, 1550, 1650, 1800, 2050,  
2300, 2550, 2800, 3050, 3150,  
3300, 3550, 4050

### 固定夹片

1 = 42.5mm 固定夹片  
2 = 42.5mm 绝缘固定夹片  
3 = 50mm 固定夹片

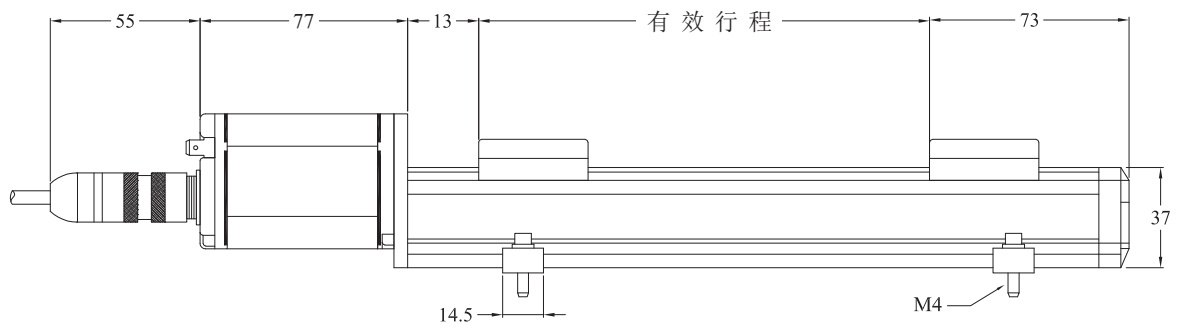
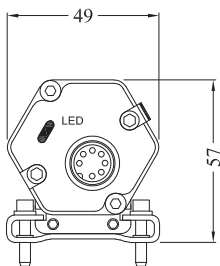
### 滑块种类

1 = 导轨型  
2 = 悬浮型  
3 = 压铸机专用磁石  
4 = 高距离浮磁



## 安装说明

系列	长度
Profibus 195	97
EtherCAT 197	97
EtherCAT 198	81



easy of installation ...



## 订货编号(安装模式)

D X X X X X X X X X

### 有效行程 (mm)

0075, 0100, 0125, 0150, 0175  
 0200, 0225, 0250, 0275, 0300  
 0325, 0350, 0375, 0400, 0425  
 0450, 0475, (以后每25mm递增)

### 传感器电子部份安装

- 1 = 内接电缆从底端连接
- 2 = 内接电缆从侧面连接

### 传感器杆安装形式

- 1 = 固定法兰
- 2 = 螺纹法兰 M18x1.5

### 滑块种类

- 1 = 外径33mm 环形磁石
- 2 = 外径25mm 环形磁石
- 4 = 外径60mm 环形磁石
- 5 = 外径32mm 环形磁石

### 传感器杆直出电缆长度

#### 电缆从底端连接

- 1 = 长度 170mm
- 2 = 长度 230mm
- 3 = 长度 350mm

#### 电缆从侧面连接

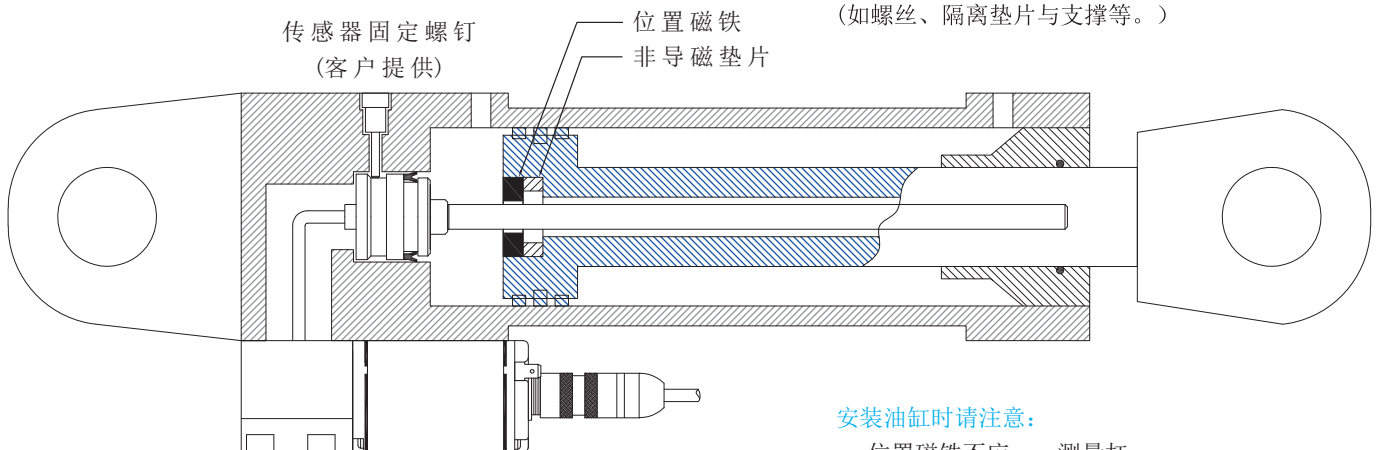
- 4 = 长度 250mm
- 5 = 长度 400mm
- 6 = 长度 600mm



## 耐压外管安装说明

### 安装环形磁铁

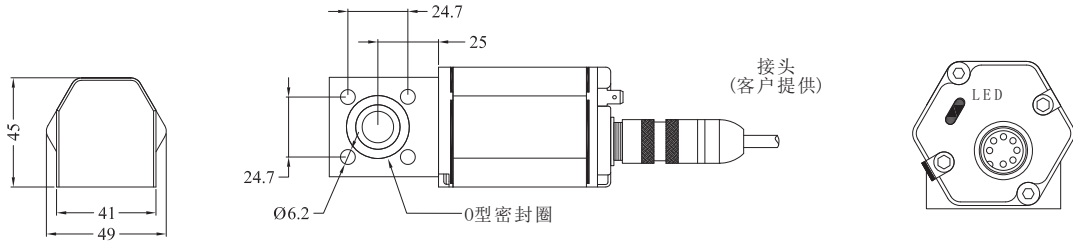
安装磁铁时, 请用非磁化的固定材料  
 (如螺丝、隔离垫片与支撑等。)



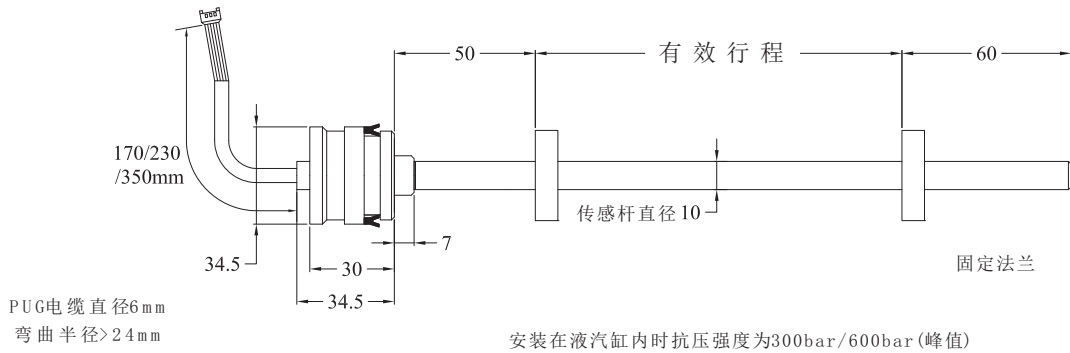
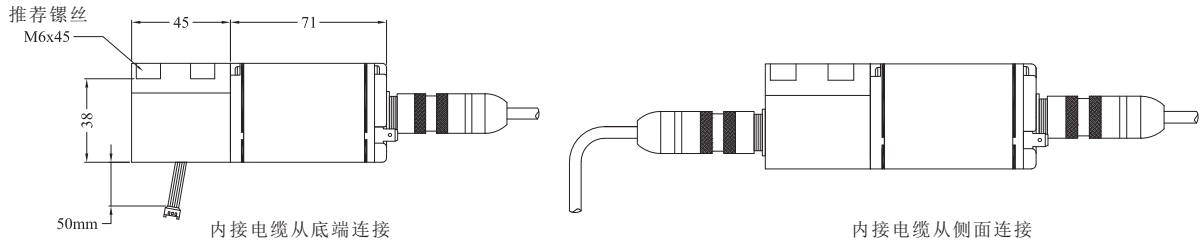
### 安装油缸时请注意:

- 位置磁铁不应 测量缸
- 活塞杆的钻孔决定于液压和活塞的速度, 最少孔径13mm, 不要超过压力峰值。
- 测量杆外加保护以避免磨损。

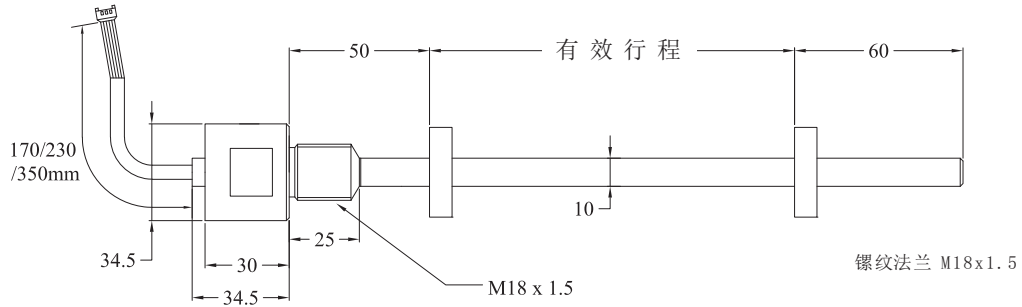
## 耐压外管尺寸及安装说明



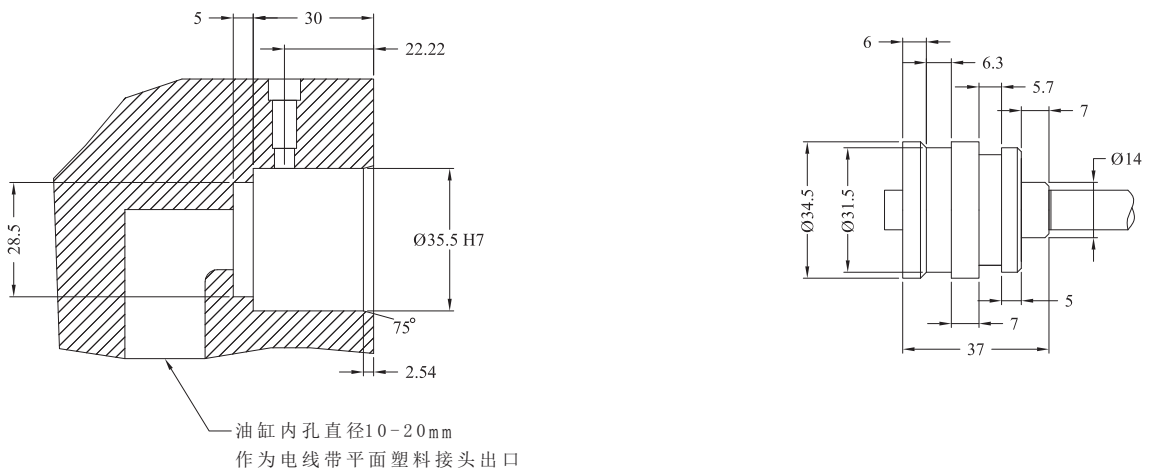
系列	长度
Profibus 195	92
EtherCAT 197	92
EtherCAT 198	76



PUG电缆直径6mm  
弯曲半径>24mm



## 油缸 加工尺寸细节



订货编号(安装模式)

F X X X X X X X

有效行程 (mm)

02500, 02525, 02550, 02575,  
02600, 02625, 02650, 02675,  
02700, 02725, 02750, 02775,  
02800, 02825, (以后每25mm递增)

六角法兰内径(安装耐压管)

1 = 10.0mm 内径  
2 = 12.7mm 内径

滑块种类

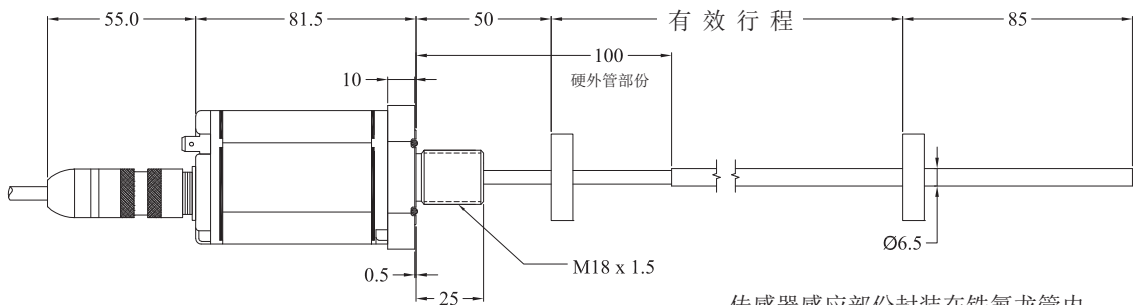
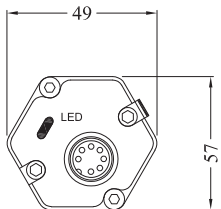
1 = 外径33mm 环形磁石  
2 = 外径60mm 环形磁石  
3 = 高距离浮磁



柔性外管尺寸说明

系列	长度
Profibus 195	102
EtherCAT 197	102
EtherCAT 198	86

有效行程>8000mm  
前死区为130mm

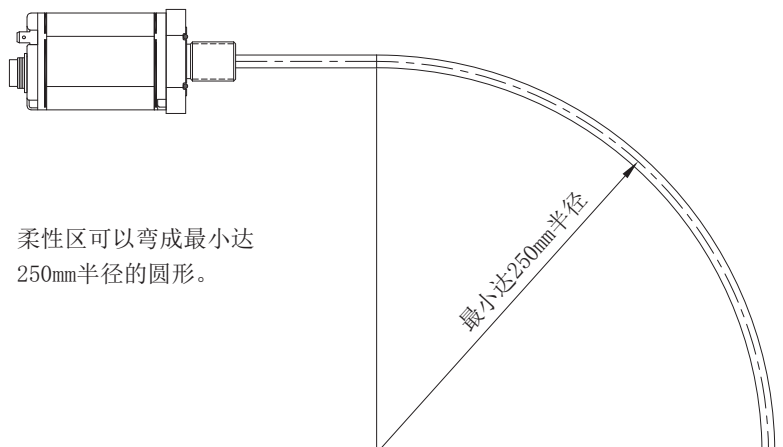


传感器感应部份封装在铁氟龙管内, 能达到高防腐防尘标准。

传感器长度公差:

<8000mm 误差+8mm  
>8000mm 误差+15mm/-5mm

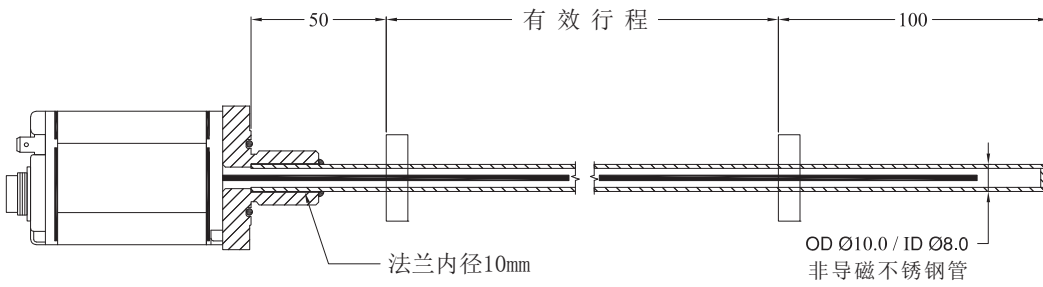
\* 长度公差对位移测量不会产生任何影响



柔性区可以弯成最小达250mm半径的圆形。

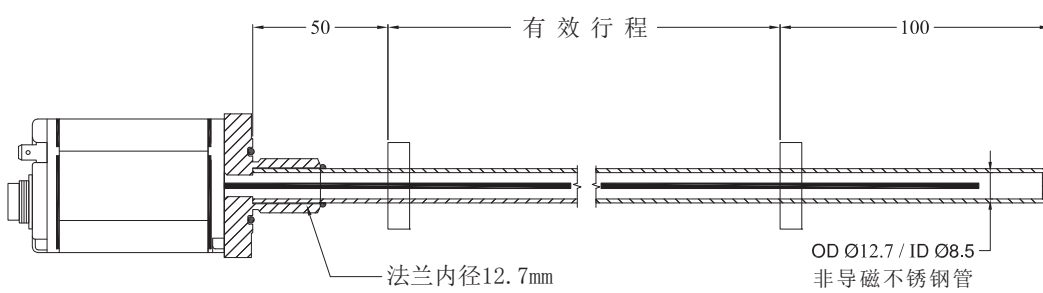
## 耐压外管尺寸

有效行程<8000mm, 前死区为50mm  
有效行程>8000mm, 前死区为130mm



**配内径10mm法兰耐压外管尺寸:**  
外径不大于10mm  
内径不少于8mm  
有效行程<8000mm  
- 外管总长度为有效行程加150mm  
有效行程>8000mm  
- 外管总长度为有效行程加230mm

有效行程<8000mm, 前死区为50mm  
有效行程>8000mm, 前死区为130mm



**配内径12.7mm法兰耐压外管尺寸:**  
外径不大于12.7mm  
内径不少于8.5mm  
有效行程<8000mm  
- 外管总长度为有效行程加150mm  
有效行程>8000mm  
- 外管总长度为有效行程加230mm

\* 必须配内径30mm环形磁石  
或高距离浮磁

## 耐压外管安装说明

如最终客户要求紧急更换, 19F系列可迅速而经济地送抵现场。让客户可在最短时间内恢复生产。



在现场时, 只要配上客户预先准备好的耐压外管便可安全使用。



10mm耐压管外用固定座  
订货编号: 1900951002  
(建议每500mm安装一个)



6600吨两板注塑机, 配置7600mm数码电子尺现场安装

15系列在产品的性能上是采用非接触式磁悬浮测量技术。此技术能提供高精度、高可靠性、稳定性高、直接和绝对值的位移输出。

非接触式设计不但方便安装，而且能消除所有工作磨损而带来的误差，无须重新标定，无须定期维护。电子部份为IP65等级，使电子模块受到最佳的抗震、防尘和防潮保护。

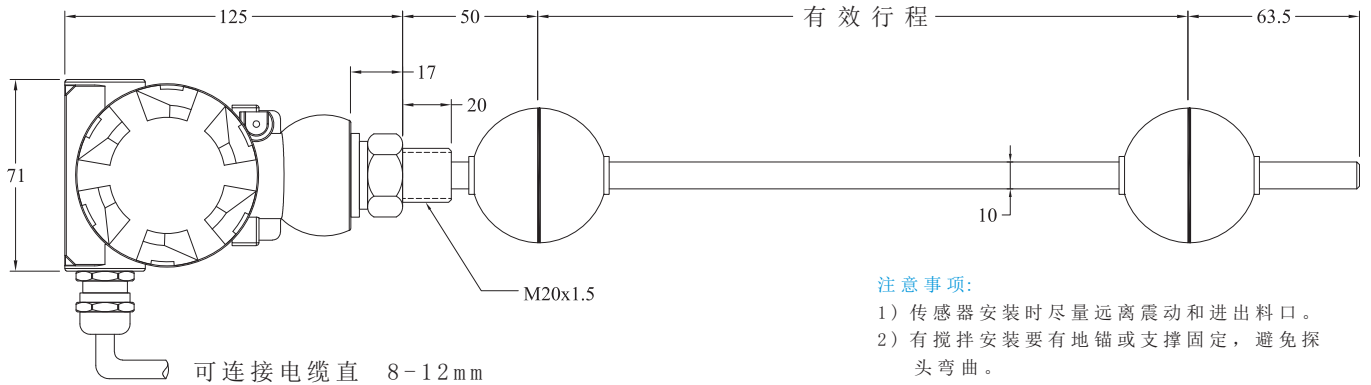
适用于石油、化工、电力、轻工及医药等行业污水处理及各类常压和承压容器内介质液位的测量，尤其对于地下贮槽、贮罐的液位测量最为理想。



#### 标准规格

订货编号	150	151 / 152
输出	电压输出(0-10V)	电流输出(0-20mA, 4-20mA)
测量数据	直线位移	
分辨率	无限 (取决于控制器A/D与电源纹波)	
重复精度	满量程的 $< \pm 0.005\%$	
非线性度	满量程的 $< \pm 0.02\%$ (最小 $\pm 90\mu\text{m}$ )	
更新时间	0.5ms 1200mm以内 / 1.0ms 2400mm以内 2.0ms 4800mm以内 / 5.0ms 7600mm以内	
供应电源	+24Vdc (20.4 - 28.8Vdc)	
输入保护	极性保护至-30Vdc, 过压保护至36Vdc	
用电量	100mA (按量程而定)	
绝缘强度	500Vdc (DC 地端对机器接地端)	
连接方法	内部接线端子	
抗压强度	安装在缸内时为100bar	
工作温度	-40至75°C, 湿度90%, 不能结露	
防护级数	IP 67	
振荡指标	15g/10-2000Hz / IEC标准68-2-6	
冲击指标	100g (单一冲击) / IEC标准68-2-27 (耐久性)	
EMC 测试	放射 EN68000-6-3, 抗扰 EN61000-6-2, EN61000-4-2/3/4/6	

## 安装说明



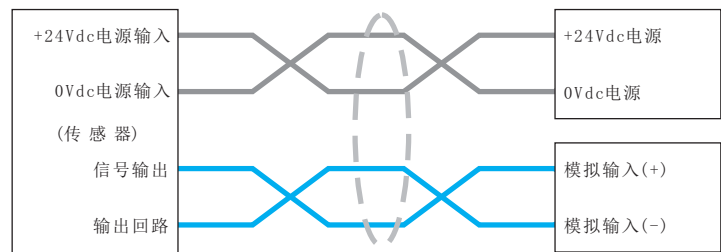
### 注意事项:

- 1) 传感器安装时尽量远离震动和进出料口。
- 2) 有搅拌安装要有地锚或支撑固定，避免探头弯曲。

## 传感器连接



1	+24Vdc电源输入
2	0V电源输入
3	信号输出
4	信号回路



## 订货编号

1 5 X X X X X X X X X

### 输出

- 0 = 0-10V 模拟输出
- 1 = 0-20mA 模拟输出
- 2 = 4-20mA 模拟输出

### 显示

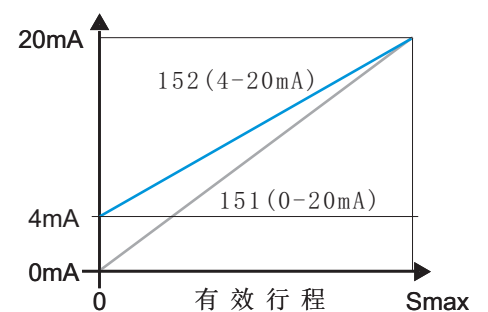
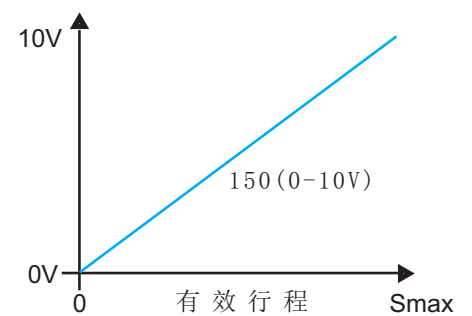
- 0 = 无显示

### 安装模式

- H = 不锈钢管

### 有效行程 (mm)

00500, 00525, 00550, 00575, 00600  
00625, 00650, 00675, 00700, 00725  
00750, 00775, 00800, (以后每25mm递增)



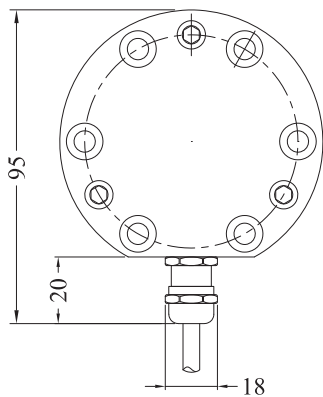
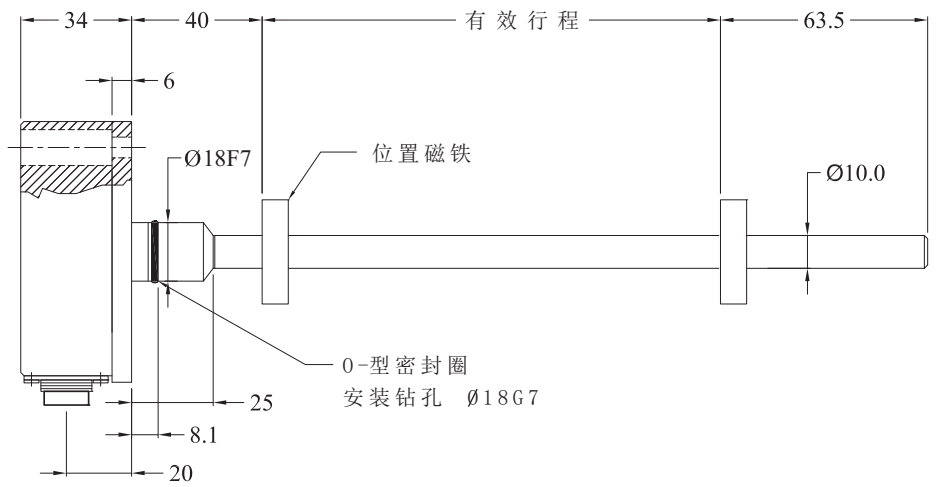
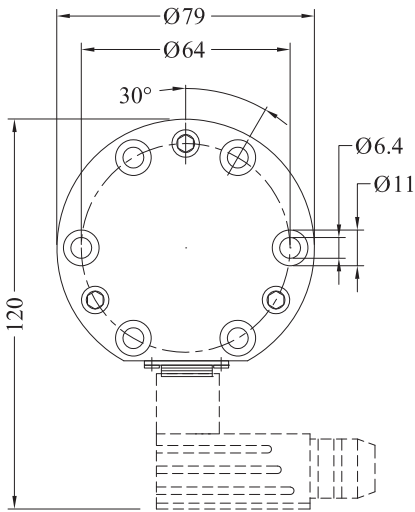


16系列磁悬浮位移传感器是专为 U型吊环液压缸又或是受空间限制的液压缸而设计。它的绝对位置值被编码成模拟输出或S S I的二进制码或格雷码并且通过串行的R S 4 2 2标准传送到控制器。配合精确液压缸及控制阀便组成一个高标准闭环控制系统。

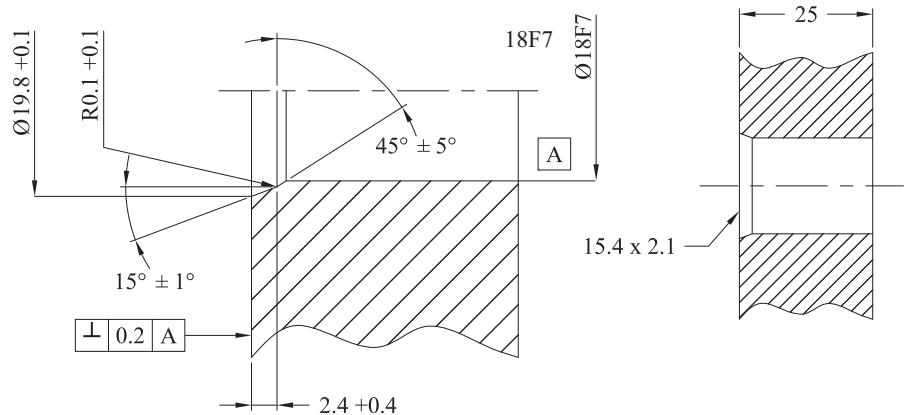
在产品的性能上是采用非接触式磁悬浮测量技术。此技术能提供高精度、高可靠性、稳定性高、直接和绝对值的位移输出。非接触式设计不但方便安装，而且能消除所有工作磨损而带来的误差，无须重新标定，无须定期维护。电子部份为IP 6 7等级,使电子模块受到最佳的抗震,防尘和防潮保护。



安装说明



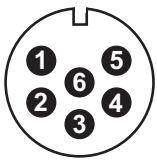
油缸盖加工细节



## 标准规格

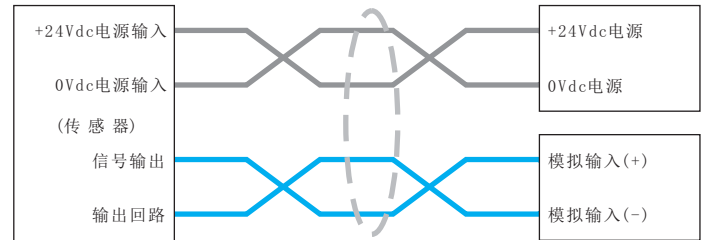
订货编号	1 6 0	1 6 1
输出	电压输出	电流输出
测量数据	直线位移	
分辨率	16 位 D/A, 0.0015% (最小 1 μm)	
重复精度	满量程的 < ±0.001% (最小 ±2.5 μm)	
非线性度	满量程的 < ±0.01% (最小 ±40 μm)	
更新时间	0.5 ms 1200 mm 以内 / 1.0 ms 2400 mm 以内 2.0 ms 4800 mm 以内 / 5.0 ms 7600 mm 以内	
供应电源	+24Vdc (20.4 - 28.8Vdc)	
输入保护	极性保护至-30Vdc, 过压保护至36Vdc	
用电量	100mA (按量程而定)	
绝缘强度	500Vdc (DC 地端对机器接地端)	
连接方法	内部接线端子	
压强度	安装在液汽缸内时为350bar/530bar (峰值)	
工作温度	-40至75°C, 湿度90%, 不能结露	
防护级数	IP 67	
振荡指标	15g/10-2000Hz / IEC标准68-2-6	
冲击指标	100g (单一冲击) / IEC标准68-2-27 (耐久性)	
EMC 测试	放射 EN61000-6-3, 扰 EN61000-6-2, EN 61000-4-2/3/4/6	

## 传感器连接



	电线颜色	输出
1	黑	位置信号输出
2	白	信号回路
3	黄	不接
4	绿	不接
5	红	+24 V 电源
6	蓝	0 Vdc

(望向传感器头插座方向)



## 订货编号

1 6 X X X H X X X X X X X X X

### 输出模式

001 = 0 - 10V    101 = 4 - 20mA  
011 = 10 - 0V    111 = 20 - 4mA

### 有效行程 (mm)

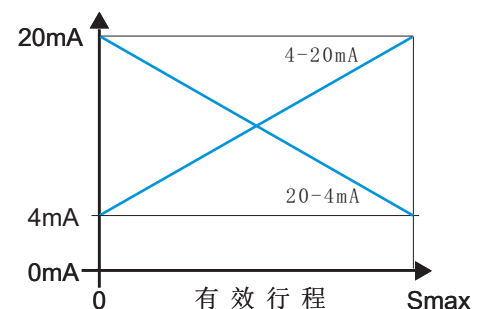
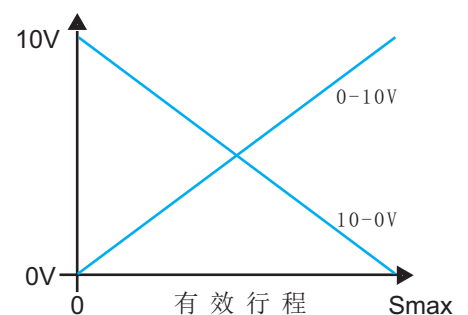
0075, 0100, 0125, 0150, 0175, 0200, 0225  
0200, 0225, 0250, (以后每25mm递增)

### 滑块种类

1 = 外径33mm 环形磁石    5 = 外径32mm 环形磁石  
2 = 外径25mm 环形磁石  
4 = 外径60mm 环形磁石

### 连接类型

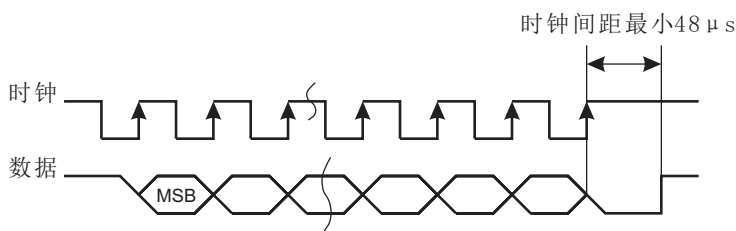
D60 = 终端接头插座 1个6针公头 (配对接头必需另购)  
R02 = 2m PVC电缆, 选配: R01-R10 (1-10m)  
H02 = 2m 耐油电缆, 选配: H01-H10 (1-10m)



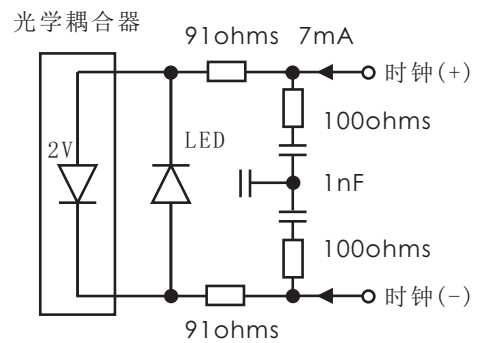
标准规格

订货编号	162
输出	SSI 同步串连输出
测量数据	直线位移
数据格式	二进制或者格雷码
数据长度	24 或 25位
数据速度	线长 : < 3    < 50    < 100    < 200    < 400    m
	速率 : 1000 < 400    < 300    < 200    < 100    kBd
更新时间	行程 : 300    750    1000    2000    5000    mm
	频率 : 3.7    3.0    2.3    1.2    0.5    kHz
分辨率	位置: 1/2/5/10/20/50/100 μm
重复精度	满量程的 < ±0.001% (最小 ±2.5 μm)
非线性度	满量程的 < ±0.01% (最小 ±40 μm)
更新时间	0.5 ms 1200 mm以内 / 1.0 ms 2400 mm以内
	2.0 ms 4800 mm以内 / 5.0 ms 7600 mm以内
供应电源	+24Vdc (20.4 - 28.8Vdc)
输入保护	极性保护至-30Vdc, 过压保护至36Vdc
用电量	100mA (按量程而定)
绝缘强度	500Vdc (DC 地端对机器接地端)
接头选型	7针D 70公接头
抗压强度	安装在液汽缸内时为350bar/600bar(峰值)
工作温度	-40至75°C, 湿度90%, 不能结露
防护级数	IP67(当正确连接上插头时)
振荡指标	15g/10-2000Hz / IEC标准68-2-6
冲击指标	100g (单一冲击) / IEC标准68-2-27 (耐久性)
EMC 测试	放射 EN61000-6-3, 抗扰 EN61000-6-2, EN 61000-4-2/3/4/6

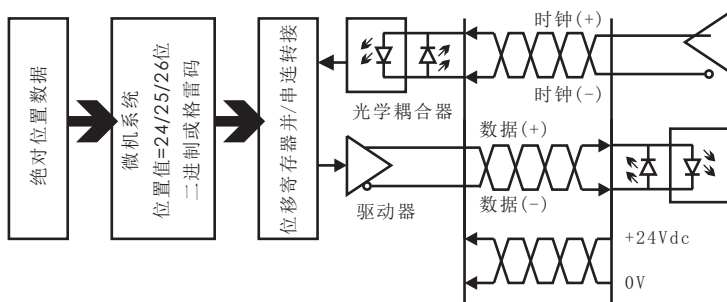
时序图



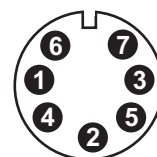
传感器输入



逻辑图



传感器连接



	线色	输出
1	黑	数据 (-)
2	白	数据 (+)
3	黄	时钟 (+)
4	绿	时钟 (-)
5	红	+24 V 电源
6	蓝	0 Vdc
7		不接

(望向传感器头插座方向)  
电缆屏蔽焊接插头外壳上,  
必须在控制器方接地。

## 订货编号

1 6 2 X X X X X X H X X X X X X X X X

### 数据长度

- 1 = 25位
- 2 = 24位

### 输出模式

B = 二进制 G = 格雷码

### 分辨率

- 1 = 5 μm    2 = 10 μm    3 = 50 μm
- 4 = 100 μm    5 = 20 μm    6 = 2 μm
- 8 = 1 μm

### 功能

- 1 = 标准

### 比例方向

- 00 = 正向
- 01 = 返向

### 有效行程 (mm)

0075, 0100, 0125, 0150, 0175,  
0200, 0225, 0250, 0275, 0300,  
0325, 0350, 0375, 0400, 0425,  
0450, 0475, (以后每25mm递 )

### 滑块种类

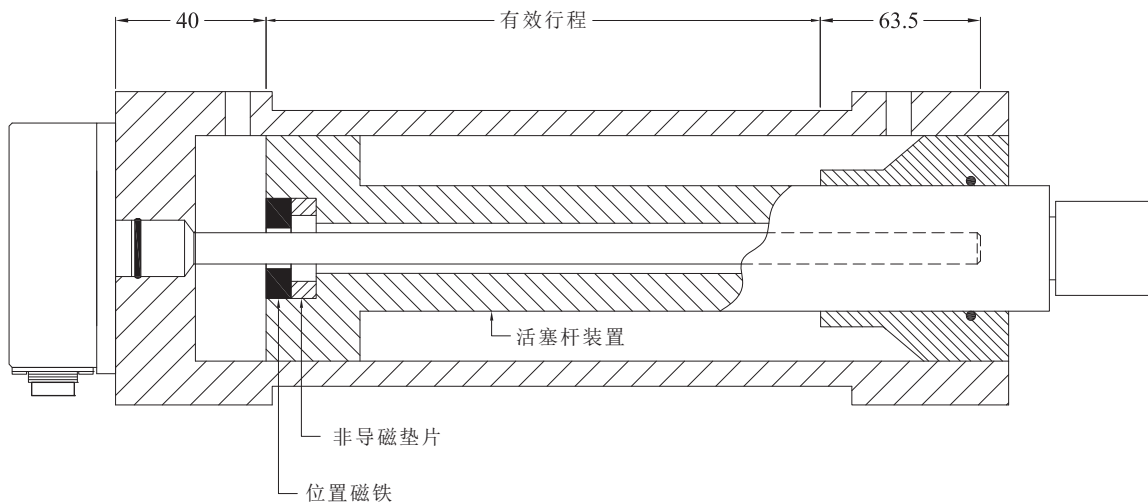
- 1 = 外径33mm 环形磁石
- 2 = 外径25mm 环形磁石
- 4 = 外径60mm 环形磁石
- 5 = 外径32mm 环形磁石

### 连接类型

- D70 = 终端接头插座 1个7针公头 (配对接头必需另购)
- R02 = 2m PVC电缆, 选配: R01-R10 (1-10m)
- H02 = 2m 耐油电缆, 选配: H01-H10 (1-10m)

注释: 传感器正向是指磁环远离电子仓时, 数据变大。反向是指磁环靠近电子仓时, 数据变大。

## 安装说明



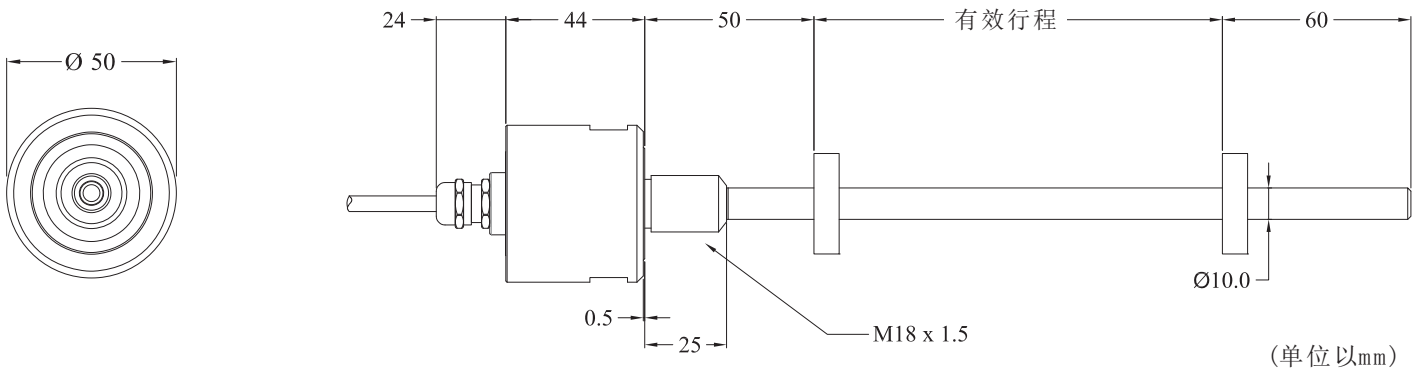
16C 是为了针对极端环境而设计的磁悬浮位移传感器。它拥有全不锈钢密封外壳，而防护等级为 IP68 的产品。它是可充分防尘，还能抵御恶劣的含盐空气，泛滥和强力的喷射水。其在严苛室内应用和恶劣户外环境中都能表现特出。

在产品的性能上是采用非接触式磁悬浮测量技术。此技术能提供高精度、高可靠性、稳定性高、直接和绝对值的位移输出。非接触式设计不但方便安装，而且能消除所有工作磨损而带来的误差，无须重新标定，无须定期维护。

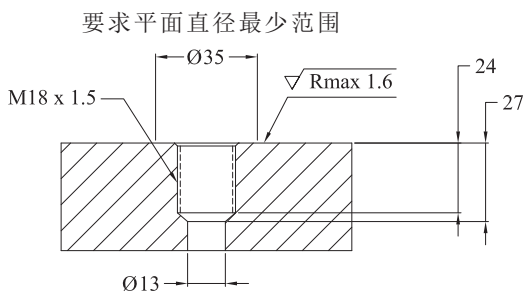


- ▶▶ 针对恶劣环境
- ▶▶ 完全防尘防水
- ▶▶ 精密外形设计

安装说明



油缸盖加工细节



注意：  
 钻孔与螺纹必须与35mm的平面范围垂直，而且与活塞杆同心

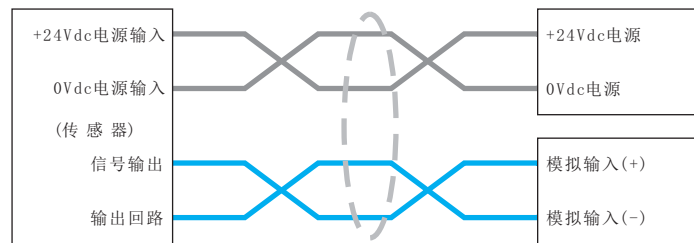


## 标准规格

订货编号	1 6 0	1 6 1
输出	电压输出	电流输出
测量数据	直线位移	
分辨率	16 位 D/A, 0.0015% (最小 1 μm)	
重复精度	满量程的 < ±0.001% (最小 ±2.5 μm)	
非线性度	满量程的 < ±0.01% (最小 ±40 μm)	
更新时间	0.5 ms 1200 mm 以内 / 1.0 ms 2400 mm 以内 2.0 ms 4800 mm 以内 / 5.0 ms 7600 mm 以内	
供应电源	+24Vdc (20.4 - 28.8Vdc)	
输入保护	极性保护至-30Vdc, 过压保护至36Vdc	
用电量	100mA (按量程而定)	
绝缘强度	500Vdc (DC 地端对机器接地端)	
连接方法	内部接线端子	
抗压强度	安装在液汽缸内时为350bar/530bar (峰值)	
工作温度	-40至75°C, 湿度90%, 不能结露	
防护级数	IP 68	
振荡指标	15g/10-2000Hz / IEC标准68-2-6	
冲击指标	100g (单一冲击) / IEC标准68-2-27 (耐久性)	
EMC 测试	放射 EN61000-6-3, 抗扰 EN61000-6-2, EN 61000-4-2/3/4/6	

## 传感器连接

	输出
1	位置信号输出
2	信号回路
3	不接
4	不接
5	+24 V 电源
6	0 Vdc



## 订货编号

1 6 X X X C X X X X X X X X X

### 输出模式

001 = 0 - 10V    101 = 4 - 20mA  
011 = 10 - 0V    111 = 20 - 4mA

### 有效行程 (mm)

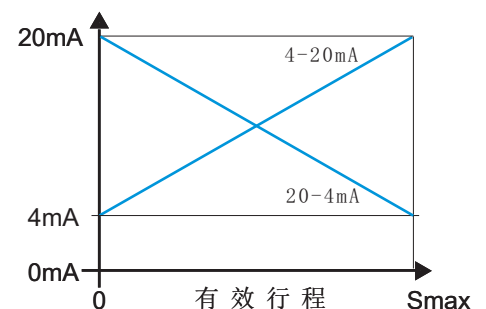
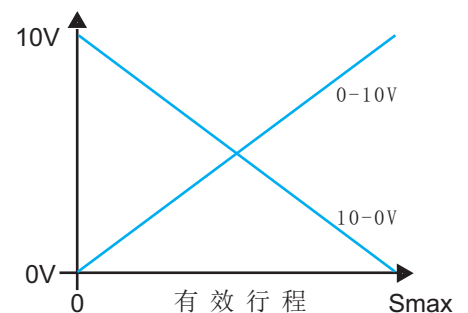
0075, 0100, 0125, 0150, 0175, 0200, 0225  
0200, 0225, 0250, (以后每25mm递增)

### 滑块种类

1 = 外径33mm 环形磁石    5 = 外径32mm 环形磁石  
2 = 外径25mm 环形磁石  
4 = 外径60mm 环形磁石

### 连接类型

R02 = 2m PVC电缆, 选配: R01-R10 (1-10m)  
H02 = 2m 耐油电缆, 选配: H01-H10 (1-10m)

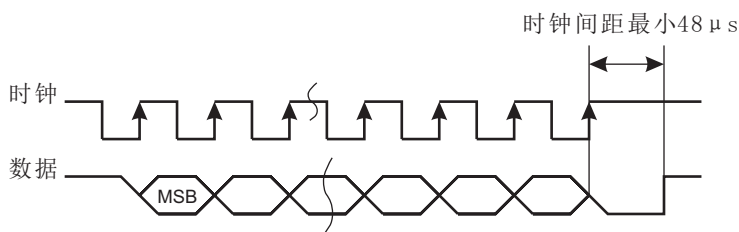




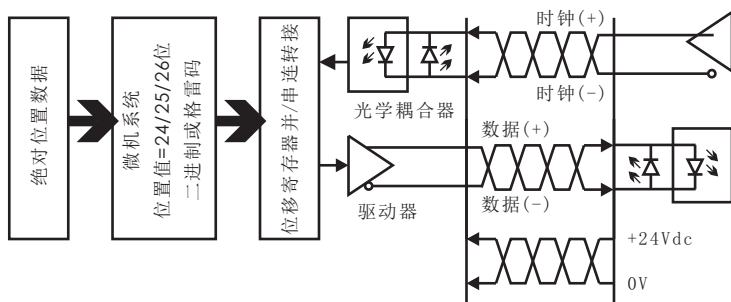
标准规格

订货编号	162
输出	SSI 同步串连输出
测量数据	直线位移
数据格式	二进制或者格雷码
数据长度	24 或 25位
数据速度	线长 : < 3      < 50      < 100      < 200      < 400      m 速率 : 1000 < 400      < 300      < 200      < 100      k B d
更新时间	行程 : 300      750      1000      2000      5000      mm 频率 : 3.7      3.0      2.3      1.2      0.5      kHz
分辨率	位置: 1/2/5/10/20/50/100 μm
重复精度	满量程的 < ±0.001% (最小 ±2.5 μm)
非线性度	满量程的 < ±0.01% (最小 ±40 μm)
更新时间	0.5 ms 1200 mm以内 / 1.0 ms 2400 mm以内 2.0 ms 4800 mm以内 / 5.0 ms 7600 mm以内
供应电源	+24Vdc (20.4 - 28.8Vdc)
输入保护	极性保护至-30Vdc, 过压保护至36Vdc
用电量	100mA (按量程而定)
绝缘强度	500Vdc (DC 地端对机器接地端)
接头选型	内部接线端子
抗压强度	安装在液汽缸内时为350bar/600bar(峰值)
工作温度	-40至75°C, 湿度90%, 不能结露
防护级数	IP 68
振荡指标	15g/10-2000Hz / IEC标准68-2-6
冲击指标	100g (单一冲击) / IEC标准68-2-27 (耐久性)
EMC 测试	放射 EN61000-6-3, 抗扰 EN61000-6-2, EN 61000-4-2/3/4/6

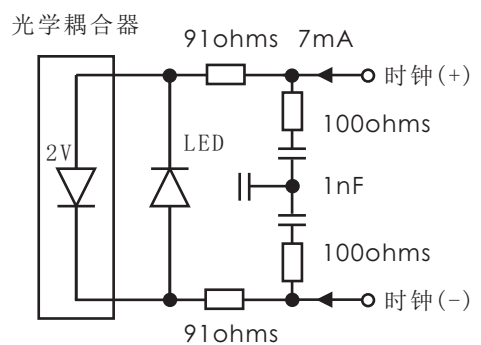
时序图



逻辑图



传感器输入



传感器连接

	输出
1	数据 (-)
2	数据 (+)
3	时钟 (+)
4	时钟 (-)
5	+24 V 电源
6	0 Vdc
7	不接

订货编号

1 6 2 X X X X X X C X X X X X X X X

数据长度

- 1 = 25位
- 2 = 24位

输出模式

B = 二进制 G = 格雷码

分辨率

- 1 = 5 μm    2 = 10 μm    3 = 50 μm
- 4 = 100 μm    5 = 20 μm    6 = 2 μm
- 8 = 1 μm

功能

- 1 = 标准

比例方向

- 00 = 正向
- 01 = 反向

有效行程 (mm)

0075, 0100, 0125, 0150, 0175,  
0200, 0225, 0250, 0275, 0300,  
0325, 0350, 0375, 0400, 0425,  
0450, 0475, (以后每25mm递增)

滑块种类

- 1 = 外径33mm 环形磁石
- 2 = 外径25mm 环形磁石
- 4 = 外径60mm 环形磁石
- 5 = 外径32mm 环形磁石

连接类型

- R02 = 2m PVC电缆, 选配:R01-R10(1-10m)
- H02 = 2m 耐油电缆, 选配:H01-H10(1-10m)

注释: 传感器正向是指磁环远离电子仓时,数据变大。反向是指磁环靠近电子仓时,数据变大。

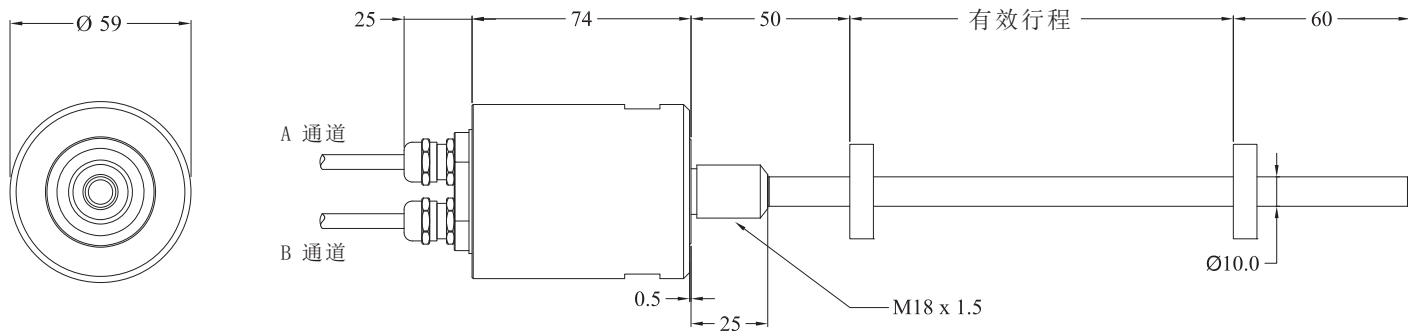
电厂，船舶推进系统和高速铁路技术等是具有挑战性的应用。事实证明为了满足高安全性和有效运行的要求，具有冗余的传感器在此类型应用中是非常重要的。控制系统可以在需要时与备用通道互相监视，保证监控在无间地进行。

在同一外壳中冗余位移传感器具有两个完全独立的测量部分。这些部分容纳在单个保护管中。磁铁同时感应两个测量部分。即使在极具挑战性的操作中也能极可靠地输出准确的位移数据。



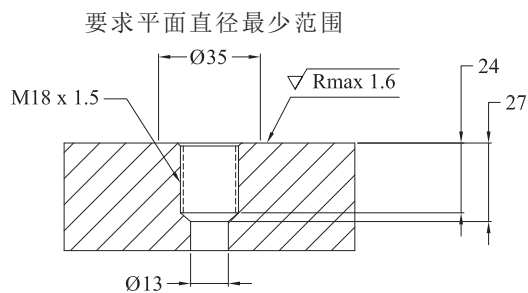
拥有两组完全独立的测量部分

## 安装说明



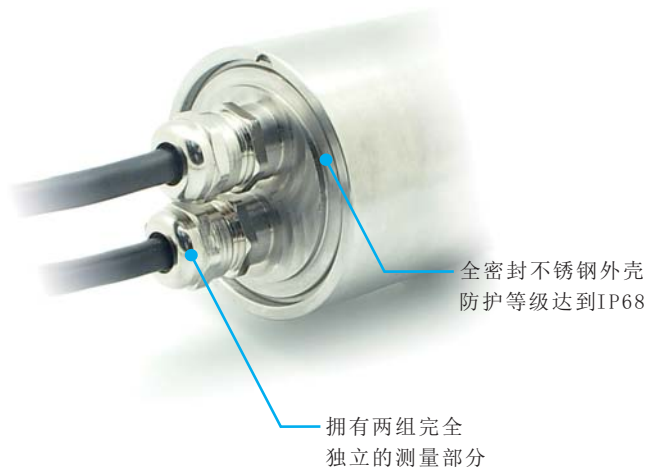
(单位以mm)

## 油缸盖加工细节



注意：

钻孔与螺纹必须与35mm的平面范围垂直，而且与活塞杆同心

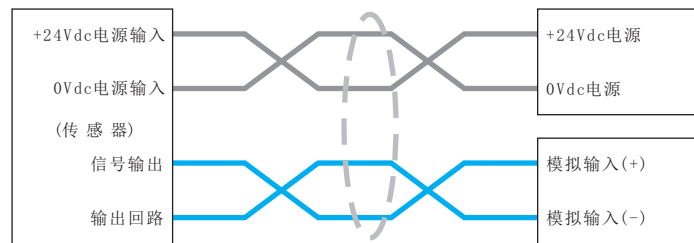


## 标准规格

订货编号	1 6 0	1 6 1
输出	电压输出	电流输出
测量数据	直线位移	
分辨率	16 位 D/A, 0.0015% (最小 1 μm)	
重复精度	满量程的 < ±0.001% (最小 ±2.5 μm)	
非线性度	满量程的 < ±0.01% (最小 ±40 μm)	
更新时间	0.5 ms 1200 mm 以内 / 1.0 ms 2400 mm 以内 2.0 ms 4800 mm 以内 / 5.0 ms 7600 mm 以内	
供应电源	+24Vdc (20.4 - 28.8Vdc)	
输入保护	极性保护至-30Vdc, 过压保护至36Vdc	
用电量	100mA (按量程而定)	
绝缘强度	500Vdc (DC 地端对机器接地端)	
连接方法	内部接线端子	
压强度	安装在液汽缸内时为350bar/530bar (峰值)	
工作温度	-40至75°C, 湿度90%, 不能结露	
防护级数	IP 68	
振荡指标	15g/10-2000Hz / IEC标准68-2-6	
冲击指标	100g (单一冲击) / IEC标准68-2-27 (耐久性)	
EMC 测试	放射 EN61000-6-3, 扰 EN61000-6-2, EN 61000-4-2/3/4/6	

## 传感器连接

	输出
1	位置信号输出
2	信号回路
3	不接
4	不接
5	+24 V 电源
6	0 Vdc



## 订货编号

1 6 X X X R X X X X X X X X X

### 输出模式

001 = 0 - 10V    101 = 4 - 20mA  
011 = 10 - 0V    111 = 20 - 4mA

### 有效行程 (mm)

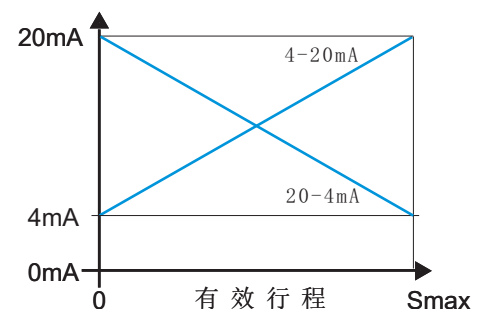
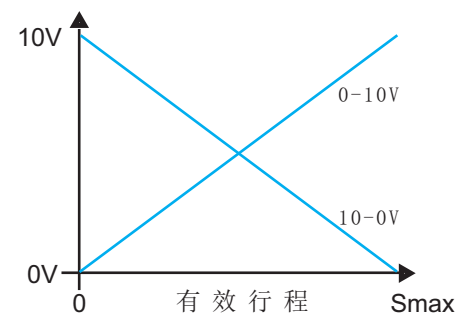
0075, 0100, 0125, 0150, 0175, 0200, 0225  
0200, 0225, 0250, (以后每25mm递增)

### 滑块种类

1 = 外径33mm 环形磁石    5 = 外径32mm 环形磁石  
2 = 外径25mm 环形磁石  
4 = 外径60mm 环形磁石

### 连接类型

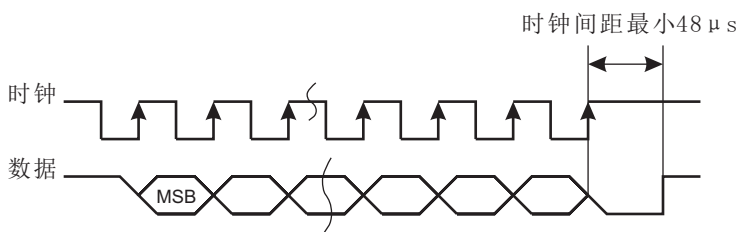
R02 = 2m PVC电缆, 选配: R01-R10 (1-10m)  
H02 = 2m 耐油电缆, 选配: H01-H10 (1-10m)



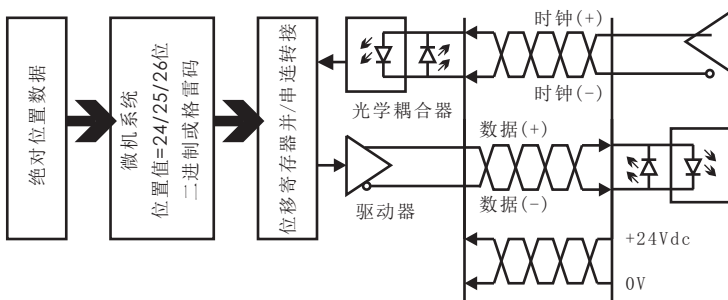
## 标准规格

订货编号	1 6 2
输出	SSI 同步串连输出
测量数据	直线位移
数据格式	二进制或者格雷码
数据长度	24 或 25位
数据速度	线长 : < 3      < 50      < 100      < 200      < 400      m
	速率 : 1000 < 400      < 300      < 200      < 100      k B d
更新时间	行程 : 300      750      1000      2000      5000      m m
	频率 : 3.7      3.0      2.3      1.2      0.5      kHz
分辨率	位置: 1/2/5/10/20/50/100 $\mu$ m
重复精度	满量程的 < $\pm 0.001\%$ (最小 $\pm 2.5 \mu$ m)
非线性度	满量程的 < $\pm 0.01\%$ (最小 $\pm 40 \mu$ m)
更新时间	0.5 ms 1200 mm以内 / 1.0 ms 2400 mm以内
	2.0 ms 4800 mm以内 / 5.0 ms 7600 mm以内
供应电源	+24Vdc (20.4 - 28.8Vdc)
输入保护	极性保护至-30Vdc, 过压保护至36Vdc
用电量	100mA (按量程而定)
绝缘强度	500Vdc (DC 地端对机器接地端)
接头选型	内部接线端子
压强度	安装在液汽缸内时为350bar/600bar(峰值)
工作温度	-40至75 $^{\circ}$ C,湿度90%, 不能结露
防护级数	IP 68
振荡指标	15g/10-2000Hz / IEC标准68-2-6
冲击指标	100g (单一冲击) / IEC标准68-2-27 (耐久性)
EMC 测试	放射 EN61000-6-3, 抗 EN61000-6-2, EN 61000-4-2/3/4/6

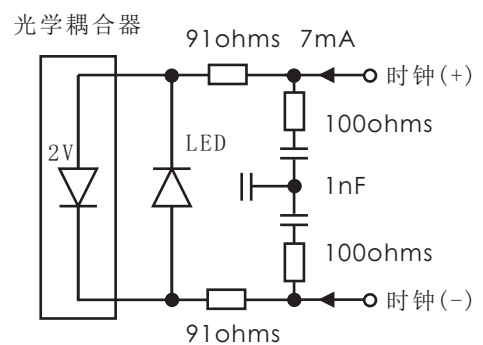
## 时序图



## 逻辑图



## 传感器输入



## 传感器连接

	输出
1	数据 (-)
2	数据 (+)
3	时钟 (+)
4	时钟 (-)
5	+24 V 电源
6	0 Vdc
7	不接

订货编号

1 6 2 X X X X X X R X X X X X X X X X

数据长度

- 1 = 25位
- 2 = 24位

输出模式

B = 二进制 G = 格雷码

分辨率

- 1 = 5 μm    2 = 10 μm    3 = 50 μm
- 4 = 100 μm    5 = 20 μm    6 = 2 μm
- 8 = 1 μm

功能

- 1 = 标准

比例方向

- 00 = 正向
- 01 = 反向

有效行程 (mm)

- 0075, 0100, 0125, 0150, 0175,
- 0200, 0225, 0250, 0275, 0300,
- 0325, 0350, 0375, 0400, 0425,
- 0450, 0475, (以后每25mm递增)

滑块种类

- 1 = 外径33mm 环形磁石
- 2 = 外径25mm 环形磁石
- 4 = 外径60mm 环形磁石
- 5 = 外径32mm 环形磁石

连接类型

- R02 = 2m PVC电缆, 选配:R01-R10(1-10m)
- H02 = 2m 耐油电缆, 选配:H01-H10(1-10m)

注释: 传感器正向是指磁环远离电子仓时,数据变大。反向是指磁环靠近电子仓时,数据变大。



12系列磁悬浮位移传感器是专为壁厚控制伺服油缸而设计。可以直接安装在壁厚控制油缸顶端。

12系列是采用非接触式磁悬浮测量技术。此技术能提供高精度、直接和绝对值的位移输出。而且能消除所有工作磨损而带来的误差。

电子部份为IP65等级，使电子模块受到最佳的抗震，防尘和防潮保护。输出连接为业界常用的油制插头（DIN 43650），既方便又容易接线。在无需定期维护情况下，提供绝对和准确的重复输出。

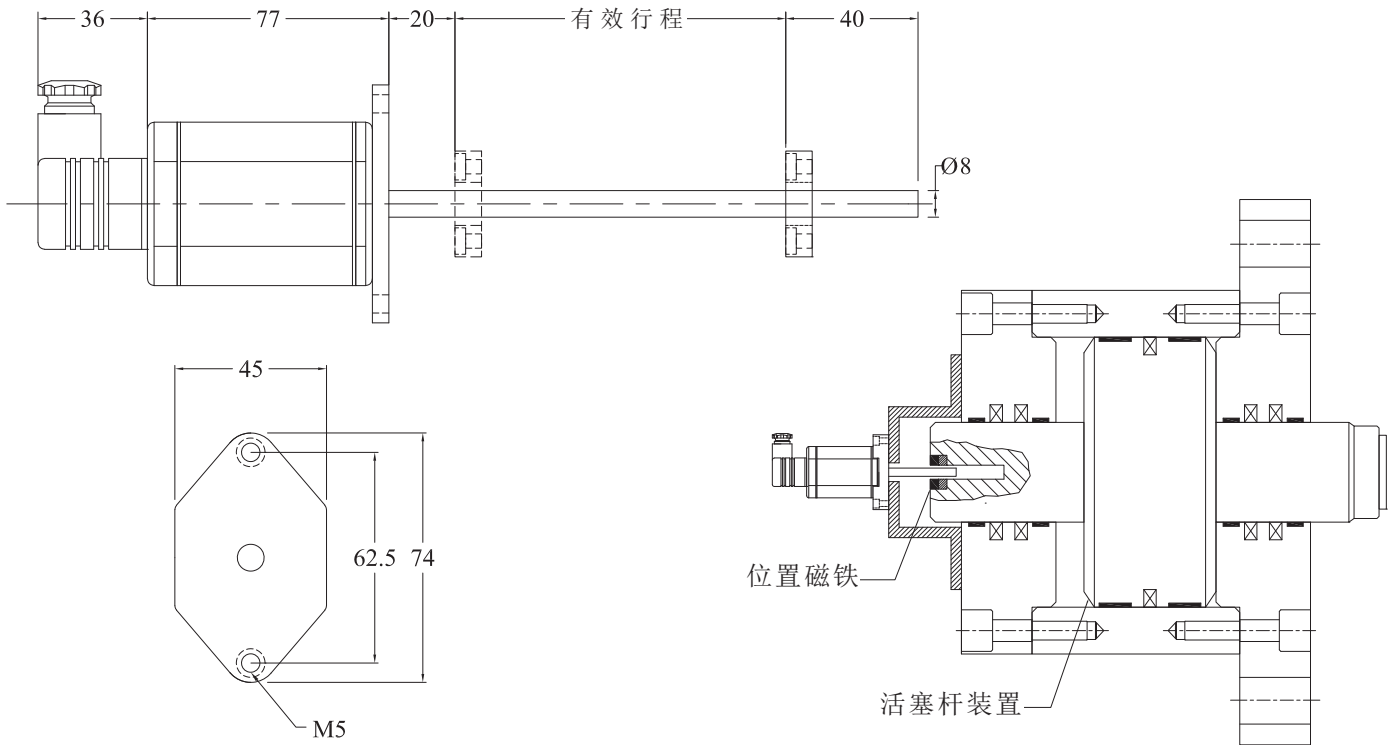


### 标准规格

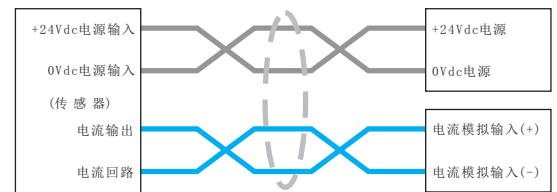
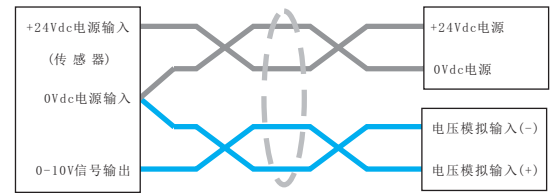
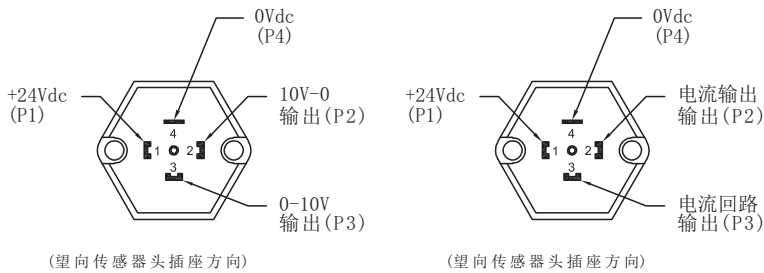
订货编号	120	123
输出	0-10Vdc, 10-0Vdc双输出	(开始/停止)数字输出
测量数据	直线位移	
分辨率	无限 (取决于控制器A/D)	0.1/0.01/0.005mm
供应电源	+24Vdc (20.4 - 28.8Vdc)	
输入保护	极性保护至-30Vdc, 过压保护至36Vdc	
用电量	50-140mA (按量程而定)	
绝缘强度	500Vdc (DC地端对机器接地端)	
重复精度	满量程的 < ±0.005%	
非线性度	满量程的 < ±0.01% (最小 ±90µm)	
更新时间	0.2ms	
固定方式	M5 x 2	
外壳材料	铝, 经阳极化处理	
工作温度	-40至75°C, 湿度90%, 不能结露	
防护级数	IP65 / IP67 (当正确连接上插头时)	
振荡指标	15g / 10-2000Hz / IEC标准68-2-6	
冲击指标	100g (单一冲击) / IEC标准68-2-27 (耐久性)	
EMC 测试	放射 EN61000-6-3, 抗扰 EN61000-6-2 EN61000-4-2/3/4/6	

Infinite resolution ...

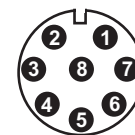
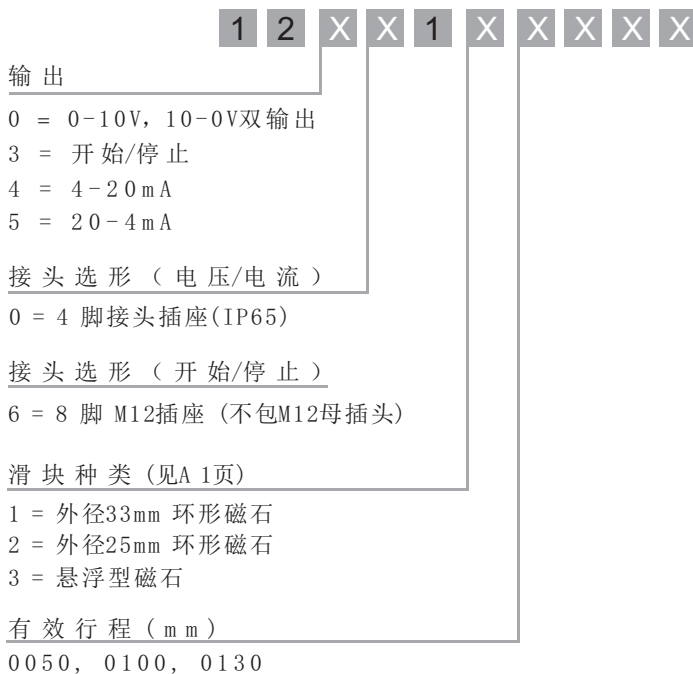
## 尺寸及安装指引



## 接线指引



## 订货编号



开始/停止	
1	开始 (+)
2	开始 (-)
3	停止 (+)
4	停止 (-)
5	不接
6	不接
7	+24V 电源
8	0V dc

8针M12 插座  
(望向传感器头插座方向)

12系列数码模拟输出磁悬浮位移传感器是专为壁厚控制伺服油缸而设计。其优点是极高精度和超短有效行程。可以直接安装在壁厚控制油缸顶端。数码模拟电压/电流输出能有效地减少周边设备噪音干扰。

12系列是采用非接触式磁悬浮测量技术。此技术能提供高精度、直接和绝对值的位移输出。而且能消除所有工作磨损而带来的误差。

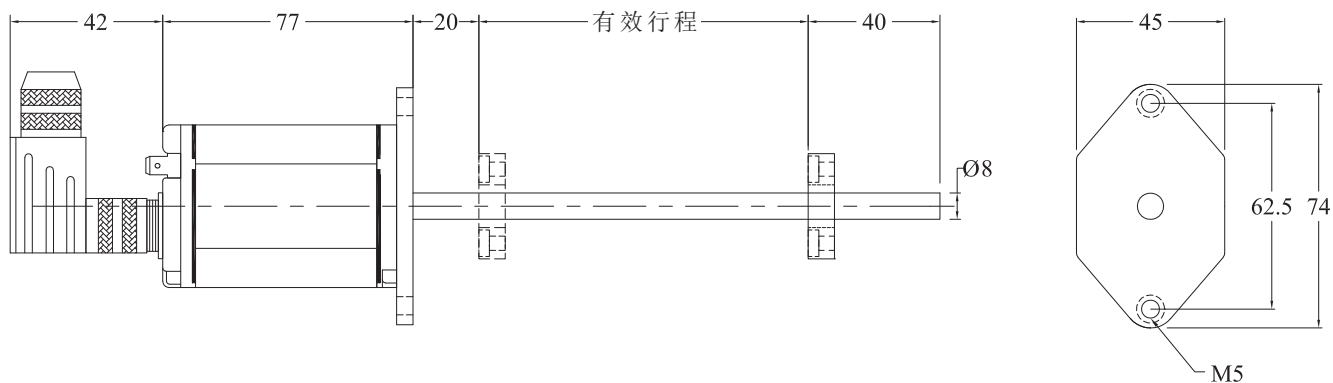
电子部份为IP65等级，使电子模块受到最佳的抗震，防尘和防潮保护。输出连接为业界常用的航空接头(D60)，既方便又容易接线。



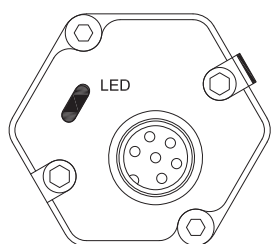
#### 标准规格

订货编号	1 2 1
输出	数码电压/电流输出
测量数据	直线位移
可调范围	环形/悬浮型磁石
分辨率	16位D/A, 0.0015% (最小1μm)
重复精度	满量程的 <math>\pm 0.001\%</math> (最小 <math>\pm 2.5\mu\text{m}</math>)
非线性度	满量程的 <math>\pm 0.01\%</math> (最小 <math>\pm 40\mu\text{m}</math>)
更新时间	0.2ms
供应电源	+24Vdc (20.4 - 28.8Vdc)
输入保护	极性保护至-30Vdc, 过压保护至36Vdc
用电量	100mA (按量程而定)
绝缘强度	500Vdc (DC地端对机器接地端)
接头选型	6针D60公接头
工作温度	-40至75°C, 湿度90%, 不能结露
防护级数	IP67 (当正确连接上插头时)
振荡指标	15g/10-2000Hz / IEC标准68-2-6
冲击指标	100g (单一冲击) / IEC标准68-2-27 (耐久性)
EMC测试	放射 EN61000-6-3, 抗扰 EN61000-6-2, EN 61000-4-2/3/4/6

## 外壳尺寸



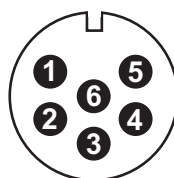
## 传感器诊断显示



绿	红	功能
亮	灭	工作正常
亮	亮	测不到磁铁

内置于传感器头盖的红绿LED的显示，提供的传感器工作状态相关的例句诊断功能。

## 传感器连接



1	位置输出
2	输出回路
3	不接
4	不接
5	+24 V 电源
6	0 Vdc

(望向传感器头插座方向)  
电缆屏蔽焊接插头外壳，必须在控制器方接地。

## 订货编号

1 2 1 X X X X X X X X

### 输出

00 = 0 - 10V	10 = 4 - 20mA
01 = 10 - 0V	11 = 20 - 4mA
02 = 0 - 5V	12 = 0 - 20mA
03 = 5 - 0V	13 = 20 - 0mA
04 = -10 - +10V	14 = 0 - 24mA
05 = -5 - +5V	15 = 24 - 0mA

### 滑块种类 (见A 1页)

- 1 = 外径33mm 环形磁石
- 2 = 外径25mm 环形磁石
- 3 = 悬浮型磁石

### 有效行程 (mm)

0025, 0050, 0100, 0130

注塑机顶针对位移传感器来说是运作环境最为苛刻的部分。

12VP系列磁悬浮位移传感器是专为注塑机顶针部分而设计。可直接安装在注塑机顶针部分，而无需额外安装支架。尺身为IP65/67等级，使传感器受到最佳的防油保护，免受到曲肘连杆高流量润滑系统影响。

传感器内部的位移检测系统与外壳是分离式设计。使顶出运作所产生的震动不能转达致传感器内部核心部分。

12VP系列是采用非接触式测量技术，能提供高精度和绝对值的位移输出。能消除所有高频度往返而带来的磨损误差。在无需定期维护的情况下，提供绝对和准确的重复输出。



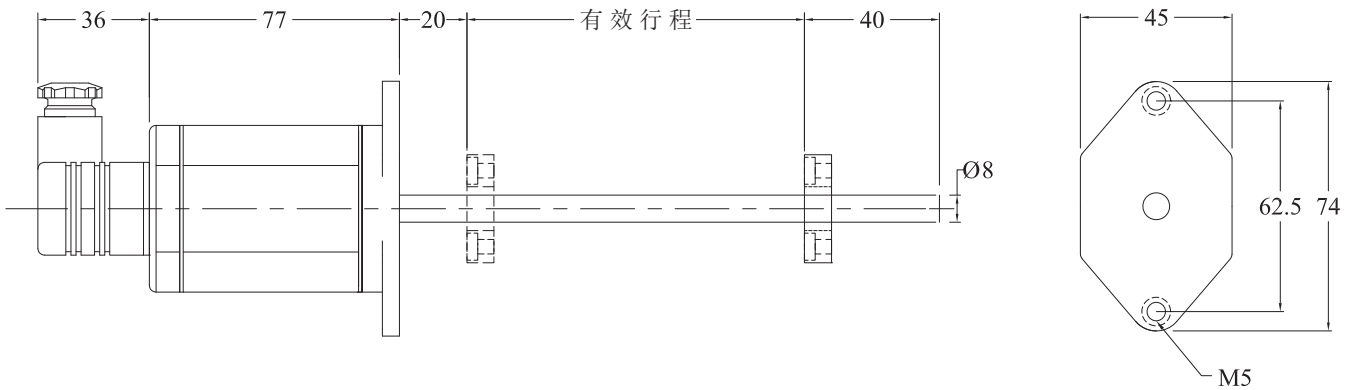
- ▶▶ 高防震性
- ▶▶ 防油保护
- ▶▶ 非接触式

## 标准规格

订货编号	120	123
输出	0-10Vdc, 10-0Vdc双输出	(开始/停止)数字输出
测量数据	直线位移	
分辨率	无限 (取决于控制器A/D)	0.1/0.01/0.005mm
供应电源	+24Vdc (20.4 - 28.8Vdc)	
输入保护	极性保护至-30Vdc, 过压保护至36Vdc	
用电量	50-140mA (按量程而定)	
绝缘强度	500Vdc (DC地端对机器接地端)	
重复精度	满量程的 < ±0.005%	
非线性度	满量程的 < ±0.01% (最小 ±90µm)	
更新时间	0.2ms	
固定方式	M5 x 2	
外壳材料	铝, 经阳极化处理	
工作温度	-40至75°C, 湿度90%, 不能结露	
防护级数	IP65 / IP67 (当正确连接上插头时)	
振荡指标	15g / 10-2000Hz / IEC标准68-2-6	
冲击指标	100g (单一冲击) / IEC标准68-2-27 (耐久性)	
EMC 测试	放射 EN61000-6-3, 抗扰 EN61000-6-2 EN61000-4-2/3/4/6	

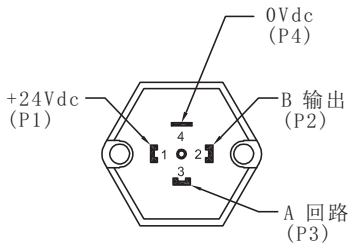
Infinite resolution ...

## 尺寸及安装指引

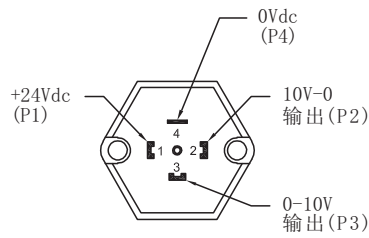


## 接线指引

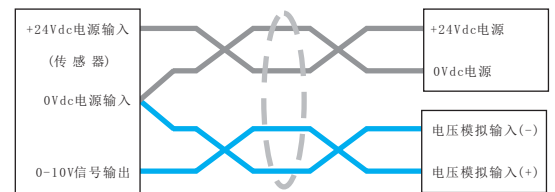
### 开始/停止输出



### 电压输出



(望向传感器头插座方向)



## 订货编号

1 2 X X 1 X X X X X V P

输出

0 = 0-10V, 10-0V 双输出  
3 = 开始/停止

接头选形 (电压/电流)

0 = 4脚接头插座(IP65)

接头选形 (开始/停止)

6 = 8脚 M12插座 (不包M12母插头)

滑块种类 (见A 1页)

1 = 外径33mm 环形磁石

2 = 外径25mm 环形磁石

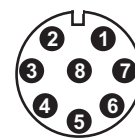
3 = 悬浮型磁石

有效行程 (mm)

0100, 0150, 0200, 0250

0300, 0360

### 开始/停止输出



1	开始 (+)
2	开始 (-)
3	停止 (+)
4	停止 (-)
5	不接
6	不接
7	+24V 电源
8	0V dc

8针M12 插座  
(望向传感器头插座方向)

13系列磁悬浮位移传感器是严格按照行走机械行业要求而设计。其紧密的外型是可以完全与液压油缸融为一体。传感器的防护等级为IP68。如液压油缸跟专用插座一并使用，防护等级是可达致IP69K的水平。振荡和冲击指标也是高等级的25g / 10-2000Hz 和100g（单一冲击）。

在产品的性能上是采用非接触式磁悬浮测量技术。此技术能提供高精度、高可靠性、稳定性高、直接和绝对值的位移输出。非接触式设计不但方便安装，而能消除所有工作磨损而带来的误差，无须重新标定和无须定期维护。



#### 标准规格

订货编号	13
输出	电压/电流输出
测量数据	直线位移
分辨率	<500mm ±0.10mm, 700mm ±0.18mm, 1000mm ±0.24mm 1250mm ±0.30mm, 1750mm ±0.42mm,
重复精度	满量程的 < ±0.005%
非线性度	满量程的 < ±0.04% (最小±100μm, 60mm 后死区) 满量程的 < ±0.08% (36.5mm 后死区)
供应电源	+12V/24Vdc
输入保护	极性保护至-30Vdc, 过压保护至36Vdc
用电量	1W
绝缘强度	500Vdc (DC 地端对机器接地端)
工作温度	-40至85°C, 湿度90%, 不能结露
防护级数	IP68 (IP69K当安装在液压油缸内, 带M12接头连接)
振荡指标	25g/10-2000Hz / IEC标准68-2-6
冲击指标	100g (单一冲击) / IEC标准68-2-27 (耐久性)
EMC 测试	放射 EN68000-6-3, 抗扰 EN61000-6-2, EN61000-4-2/3/4/6
抗压强度	安装在液汽缸内时为350bar/600bar (峰值)
外壳材料	不锈钢精密铸造



## 订货编号

1 3 X X X X X X X X X X X X X X

### 输出

011 = 0.25 - 4.75V    101 = 4 - 20mA  
 012 = 0.5 - 4.5V    104 = 20 - 4mA  
 013 = 4.75 - 0.25V  
 014 = 4.5 - 0.5V

### 连接类型

N\_\_A = 4 单线, 无端接  
 N\_\_E = 4 单线, M12x1 IP69K插座, 4针(引脚分配 2-3-4)  
 N\_\_G = 4 单线, M12x1 IP69K插座, 4针(引脚分配 1-3-4)  
 N\_\_H = 4 单线, M12x1 IP69K插座, 4针(引脚分配 1-2-3)  
 例子: 06 = 60mm线  
       25 = 250mm线  
 T\_\_A = 4芯屏蔽线, 无端接  
 例子: 10 = 1.0米线  
       35 = 3.5米线

### 感应杆

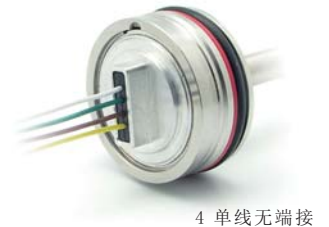
1 = 10mm 直径感应杆, 后死区60mm  
 3 = 7mm 直径感应杆, 后死区60mm

### 滑块种类

1 = 外径33mm, 内径13.5mm 环形磁铁  
 2 = 外径25.4mm, 内径13.5mm 环形磁铁  
 3 = 外径17mm, 内径13.5mm 环形磁铁

### 有效行程 (mm)

0 0 7 5, 0 1 0 0, 0 1 2 5, 0 1 5 0, 0 1 7 5, 0 2 0 0, 0 2 2 5  
 0 2 5 0, 0 2 7 5, 0 3 0 0, 0 3 2 5, 0 3 5 0, 0 3 7 5, 0 4 0 0  
 0 4 2 5, 0 4 5 0 (以后每25mm递增)



4 单线无端接

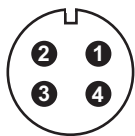


4 芯屏蔽线无端接



IP69K M12x1 插座

## 传感器连接

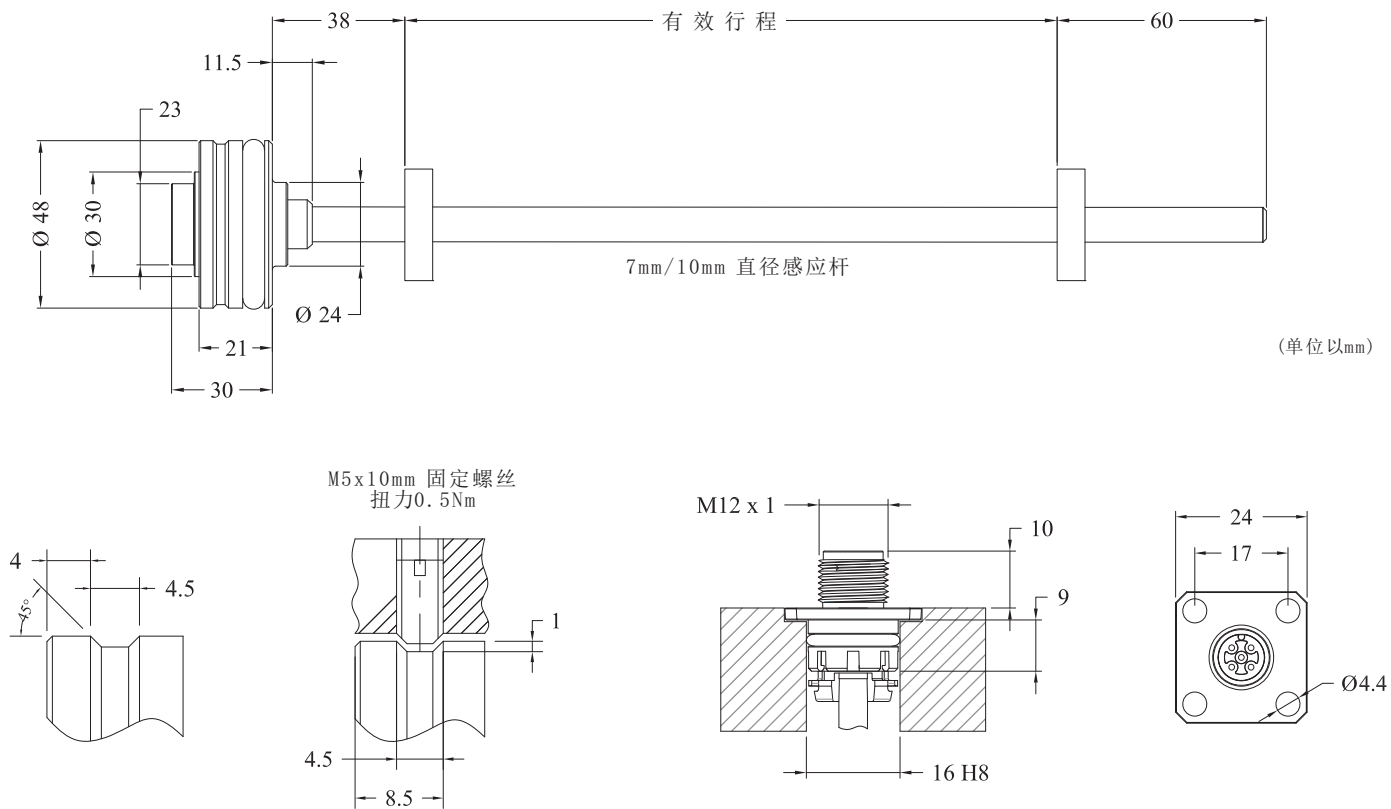


4针M12插座  
(望向传感器头插座方向)

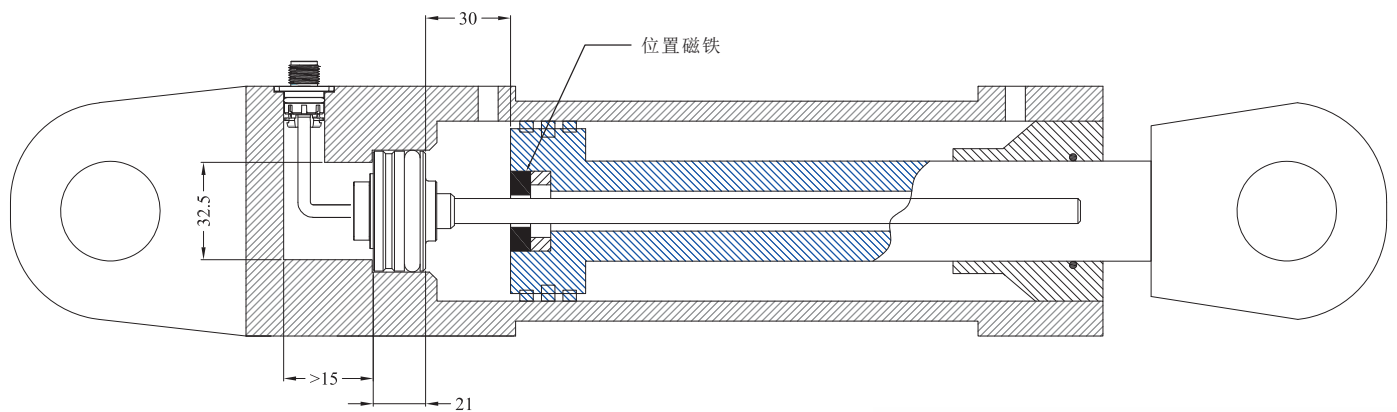
	N__E	N__G	N__H
1	不接	+24V 电源	+24V 电源
2	+24V 电源	不接	输出
3	0V dc	0V dc	0V dc
4	输出	输出	不接

电线颜色	T__A	N__A
啡	+24V 电源	+24V 电源
绿	输出	输出
黄	不接	不接
白	0V dc	0V dc

外壳尺寸



安装细节



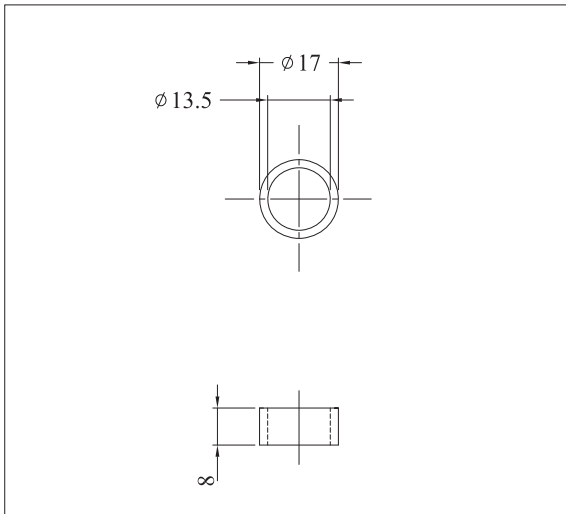
安装注意

- 1) 用非铁卡簧固定磁铁
- 2) 传感器感应杆(10mm)的最小钻孔应为13.5mm
- 3) 传感器感应杆的末端与杆的底部之间至少应留有不少于3mm的间隙。



名称  
订货编号

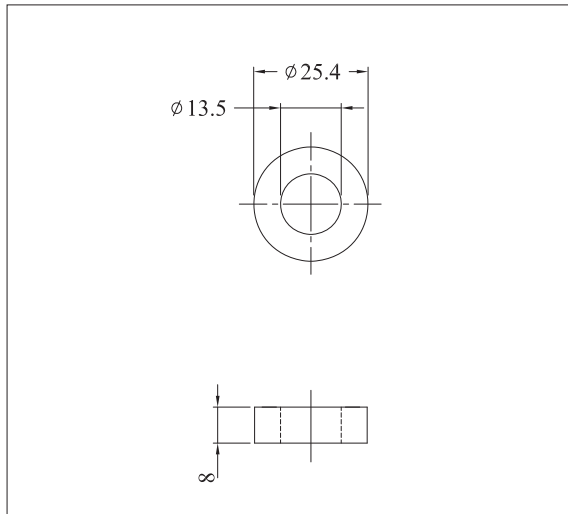
外径17mm 环形磁石  
1 7 0 0 9 5 1 0 2 5



材料  
重量

塑料  
约4 g

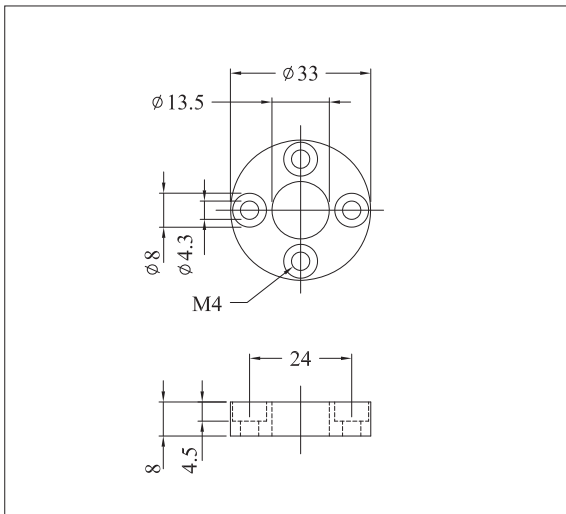
外径25.4mm 环形磁石  
1 7 0 0 9 5 1 0 2 3



塑料  
约8 g

名称  
订货编号

外径33mm 环形磁石  
1 7 0 0 9 5 1 0 0 1



材料  
重量

塑料  
约8 g

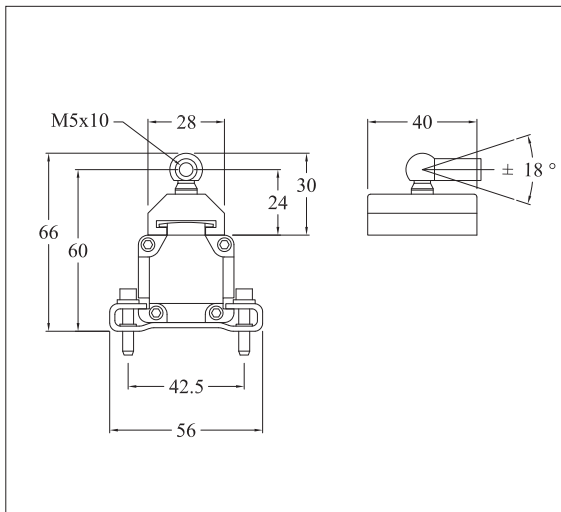
名称  
订货编号  
材料

外径33mm 非导磁垫片  
1 7 0 0 9 5 1 0 0 2  
塑料

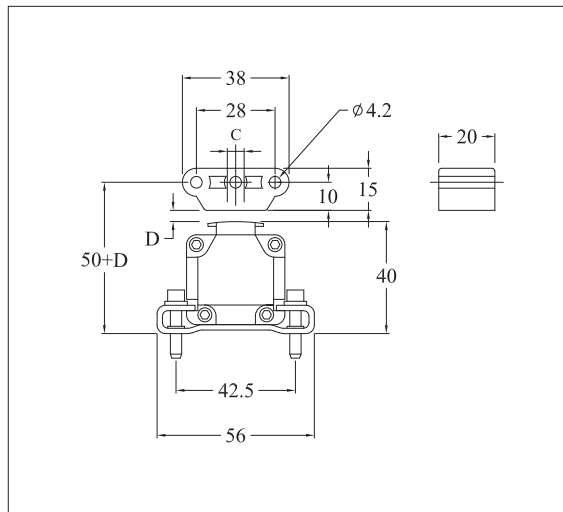


名称
应用系列

导轨型
18 / 19系列



悬浮型
18 / 19系列



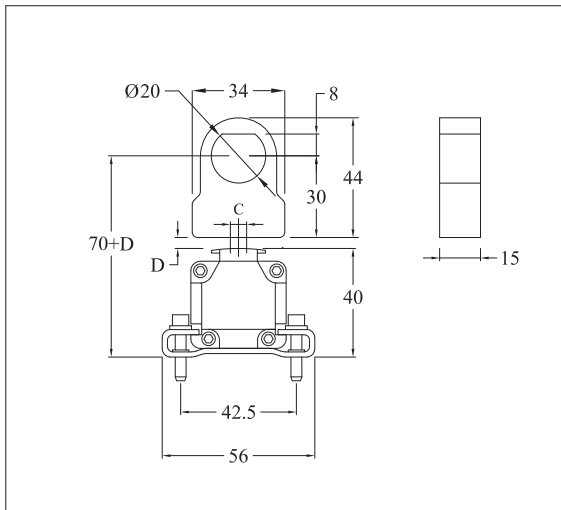
订货编号
材料
重量
磁块距工作面(D)
侧面错位(C)
工作温度

1800951001
塑料
约30g
固定
固定
-40至75°C

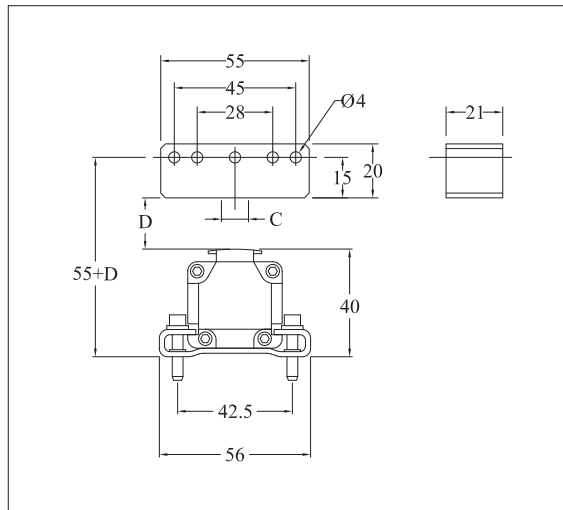
1800951002
塑料
约12g
0.1 - 4 mm
± 8 mm
-40至75°C

名称
应用系列

压铸机专用磁石
18 / 19系列



高距离浮磁
18 / 19系列



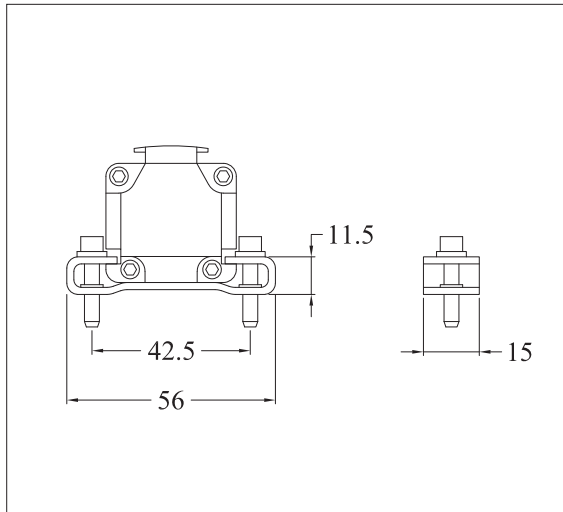
订货编号
材料
重量
磁块距工作面(D)
侧面错位(C)
工作温度

1800951003
塑料
约12g
0.1 - 4 mm
± 8 mm
-40至75°C

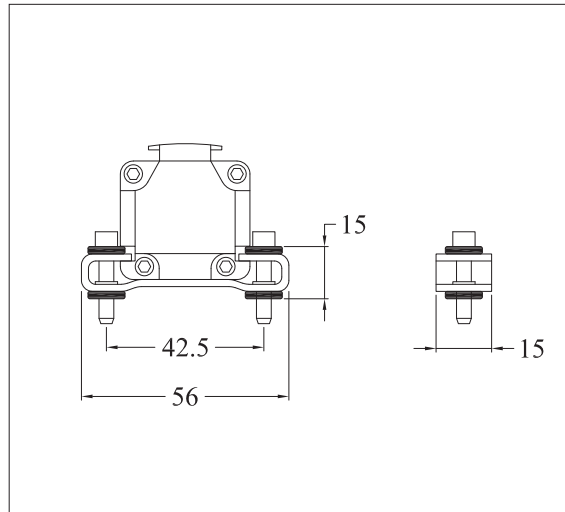
1800951004
塑料
约40g
0.1 - 10 mm
± 20 mm
-40至75°C

名称
应用系列

42.5mm 固定夹片
18系列



42.5mm 绝缘固定夹片
18系列



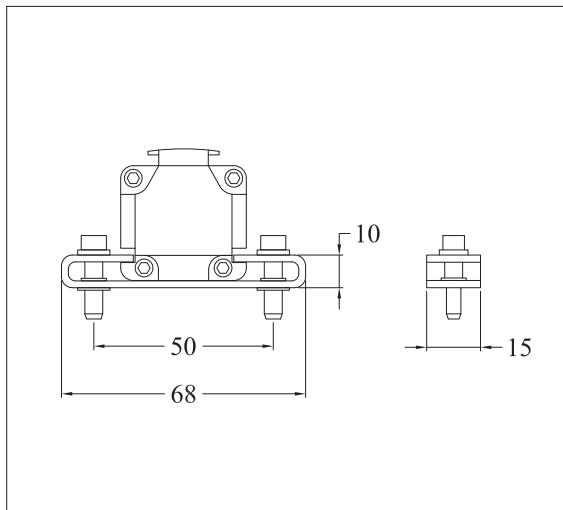
订货编号
材料
安装
扭紧力矩

1800951007
不锈钢
M4 x 20 (不包括)
最大 4 Nm

1800951008
不锈钢 / 橡胶
M4 x 20 (不包括)
最大 0.5 Nm

名称
应用系列

50mm 固定夹片
18系列



42.5mm 绝缘固定夹片

50mm 固定夹片

42.5mm 固定夹片



订货编号
材料
安装
扭紧力矩

1800951009
不锈钢
M5 x 20 (不包括)
最大 5 Nm

高距离浮磁

磁浮球

导轨型

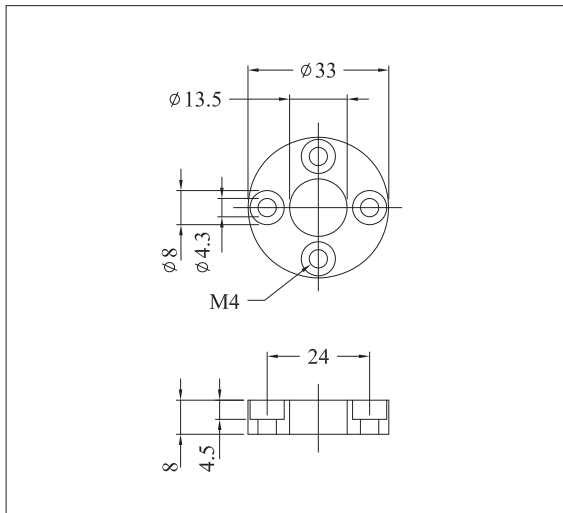
压铸机专用磁石

悬浮型



名称  
订货编号

外径33mm 环形磁石  
1700951001



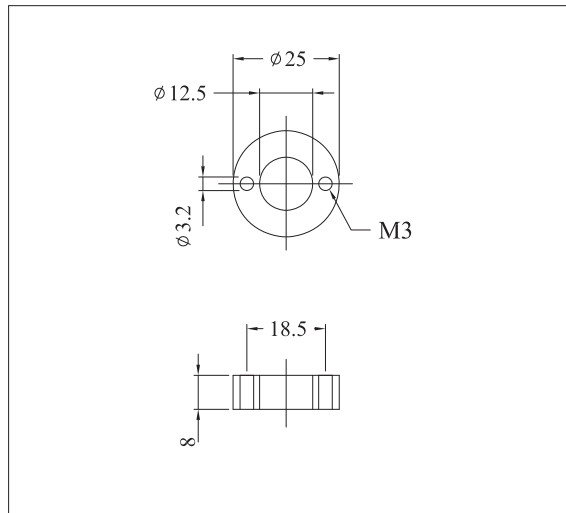
材料  
重量

塑料  
约8 g

名称  
订货编号  
材料

外径33mm 非导磁垫片  
1700951002  
塑料

外径25mm 环形磁石  
1700951003



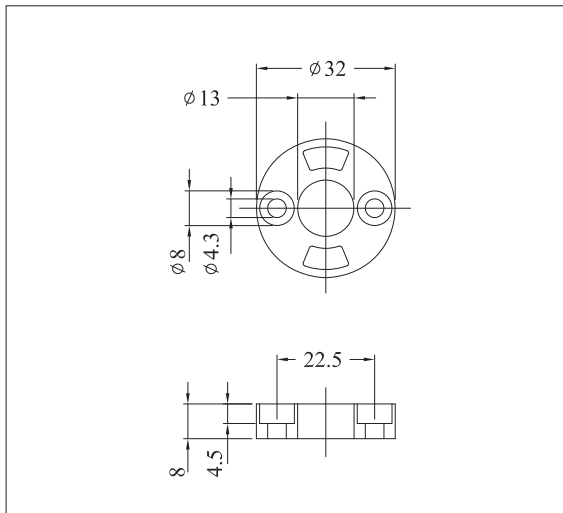
塑料  
约8 g

名称  
订货编号  
材料

外径25mm 非导磁垫片  
1700951004  
塑料

名称  
订货编号

外径32mm 环形磁石  
1700951020



材料  
重量

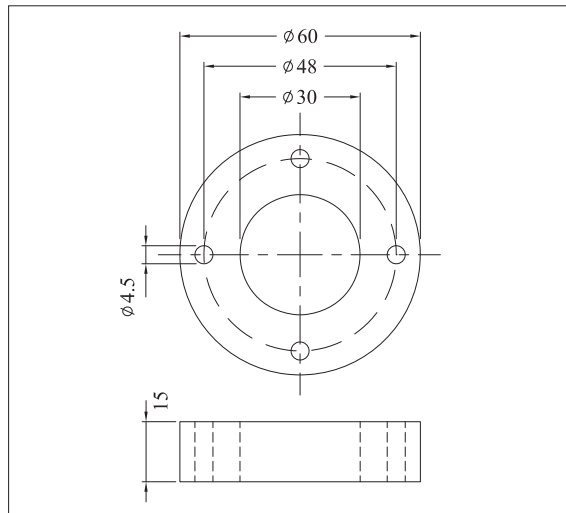
塑料  
约8 g

名称  
订货编号  
材料

外径32mm 非导磁垫片  
1700951021  
塑料

名称  
订货编号

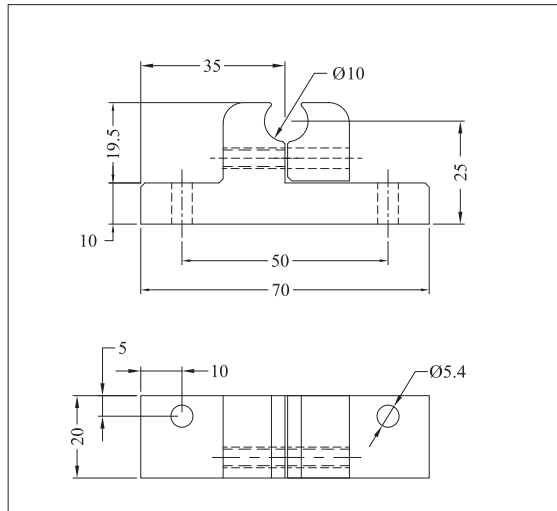
外径60mm 环形磁石  
1700951030



塑料  
约30 g

名称
应用系列
订货编号

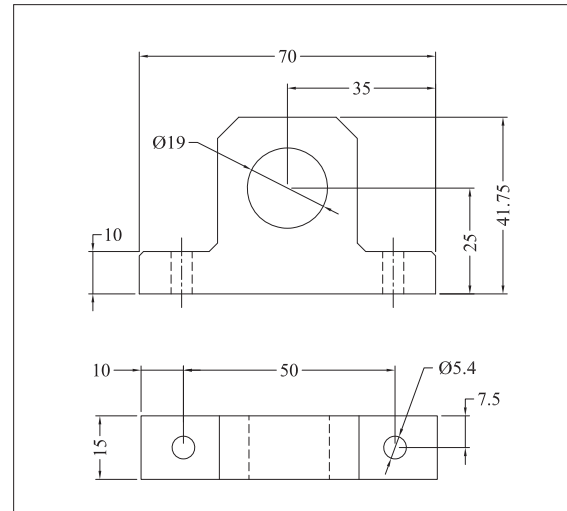
10mm 耐压管外用固定座
17/19系列
1900951002



材料
重量

铝
约30g

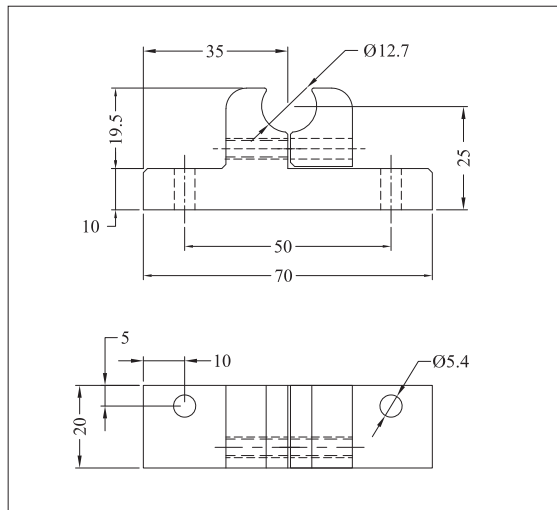
耐压管外用固定头座
17/19系列
1900951003



铝
约45g

名称
应用系列
订货编号

12.7mm 耐压管外用固定座
19F系列
1900951005



材料
重量

铝
约30g



10mm 耐压管外用固定座



60mm 环磁

25mm 环磁

33mm 环磁



## M12 接头选型

EtherCAT	总线输入			总线输出			24V 电源输入		
	接头型号	4针 M12 D型 水平公接头		4针 M12 D型 水平公接头		4针 M8 水平母接头			
197 系列	订货编号	1 8 0 0 9 5 1 0 4 1		1 8 0 0 9 5 1 0 4 1		1 8 0 0 9 5 1 0 4 0			
Profibus	总线输入			总线输出			24V 电源输入		
	接头型号	5针 M12 A型 水平母接头		5针 M12 A型 水平公接头		4针 M8 水平母接头			
195 系列D53插座	订货编号	1 8 0 0 9 5 1 0 1 7		1 8 0 0 9 5 1 0 3 3		1 8 0 0 9 5 1 0 4 0			
SSI/Start Stop	输出和电源输入								
	接头型号	8针 M12 水平母接头							
17/18 系列	订货编号	1 8 0 0 9 5 1 0 2 6							
模拟输出	输出和电源输入								
	接头型号	5针 M12 A型 水平母接头							
17/18 系列	订货编号	1 8 0 0 9 5 1 0 1 7							

M8 水平公接头  
长度: 43mm

M12 水平公接头  
长度: 48mm

M12 水平母接头  
长度: 54mm

\*安装电缆直径6-8mm

## D60 / D70 航空接头选型

名称	90° 转弯航空母接头	
型号	D60	D70
订货编号	1 8 0 0 9 5 1 0 1 1	1 8 0 0 9 5 1 0 1 3
材料	金属	
名称	水平航空母接头	
型号	D60	D70
订货编号	1 8 0 0 9 5 1 0 1 0	1 8 0 0 9 5 1 0 1 2
材料	金属	



90 转弯出线航空接头  
长度: 55mm



水平出线航空接头  
长度: 55mm

## 总线终端电阻

CANBus	型号	CANbus D62 终端电阻
	订货编号	1 8 0 0 9 5 1 0 4 4
Profibus	型号	Profibus D53 终端电阻
	订货编号	1 8 0 0 9 5 1 0 4 3
Profibus	型号	Profibus D62 终端电阻
	订货编号	1 8 0 0 9 5 1 0 2 8



M62 终端电阻  
长度: 45mm



M53 终端电阻  
长度: 47mm

## 插头和电缆订货编号

1 8 0 0 9 5 X X X X

### 接头选形

- 10 = 不带插头电缆
- 11 = D60水平母插头
- 13 = 4 针插头(IP67)
- 14 = 5 针M12 A型母插头
- 15 = 8 针M12 母插头
- 16 = D60 90度转弯母插头
- 17 = D70水平母插头
- 18 = D70 90度转弯母插头
- 19 = 4 针插头(IP65)
- 20 = 4 针M12 D型公插头
- 21 = 4 针M8 母插头

### 接头选形

- 28 = Profibus 电缆和  
5 针M12 A型母插头
- 29 = Profibus 电缆和  
5 针M12 A型公插头

### 电缆长度

请输入所需长度,例如: 01 =1米

选项11到21是用PVC屏蔽双绞线 3 x 2 x 0.2mm<sup>2</sup>  
选项28到29是用Profibus屏蔽双绞线

电线颜色
黑
白
黄
绿
红
蓝

电线颜色
黑
白
黄
绿
红
蓝

电线颜色
绿
红
屏蔽

电线颜色
红
蓝

电压		电流	
5针M12 A型	4脚接头IP65/67	5针M12 A型	4脚接头IP65/67
2	P3	2	P2
5	P2/P3 Gnd.	5	P3
4	P2	不接	不接
不接	不接	不接	不接
1	P1	1	P1
3	P4	3	P4

D60	D70	8针M12	4针M12 D型
1	1	4	1
2	2	3	3
3	3	1	4
4	4	2	2
5	5	7	不接
6	6	8	不接

Profibus 电缆	
5针M12 母插座	5针M12 公插座
2	2
4	4
不接	5

24V供电电缆	
4针M8 Profibus	4针M8 EtherCAT
1	1
3	3



\*D60水平连接插头和1米电缆  
订货编号: 1800951201

## 液位传感器配件



名称	磁浮球
订货编号	1700 951 005
材料	304不锈钢
内径 (ID)	15mm
外径/高度	52x52mm
最大比重	0.7
最大压力	40bar



名称	杆环
订货编号	1700 951 013
材料	304不锈钢
内径 (ID)	10mm
外径/高度	20 x 13mm

## 编程工具



名称	19 模拟编程器
订货编号	1700 951 018

电子尺的起始点和终点可以通过编程器在现场设置。



名称	Profibus 模拟器
订货编号	1700 951 032

Profibus 模拟器可用于检查传感器的功能和改变地址。磁块位置也可以被读出和作数据诊断。

测试仪表

相对于模拟位移系统，如果没有正确的仪器和方法，数码位移系统的检测和故障排除是比较困难。我们提供一系列的位移检测仪器来协助客户集成全数码方案

测试仪表  
(不包括传感器)



数显表



	测试仪表	数显表	功能描述
CANBus	1 8 0 0 9 5 1 0 5 0	1 8 0 0 9 5 1 0 5 3	CANBus 位移传感器输入 CANBus 地址更改 0-10V 位移输出
Start/Stop	1 8 0 0 9 5 1 0 4 9	1 8 0 0 9 5 1 0 5 2	7段LED显示 Start/Stop 位移传感器输入 0-10V 位移输出
SSI	1 8 0 0 9 5 1 0 5 1	1 8 0 0 9 5 1 0 5 4	7段LED显示 SSI 位移传感器输入 0-10V 位移输出

欧规卡座

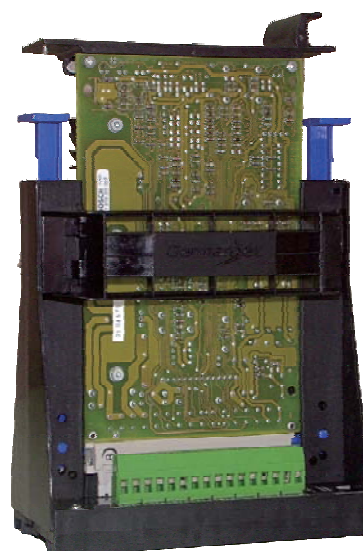
欧规卡座适用安装标准欧规界面输出卡。用法非常简单，在安装界面卡时，只要把界面卡插入卡座内便可。拔卡时，先在右按钮按下，界面卡便与卡座分离。此卡座可安装在DIN导轨或用螺丝紧固在机柜内。

特色

- 带压缩螺丝端子，方便快速接线。
- 卡座双方带接线端子。
- 可安装在35毫米DIN导轨或用螺丝紧固在机柜内。
- 按钮式设计。方便释放界面卡。

技术数据

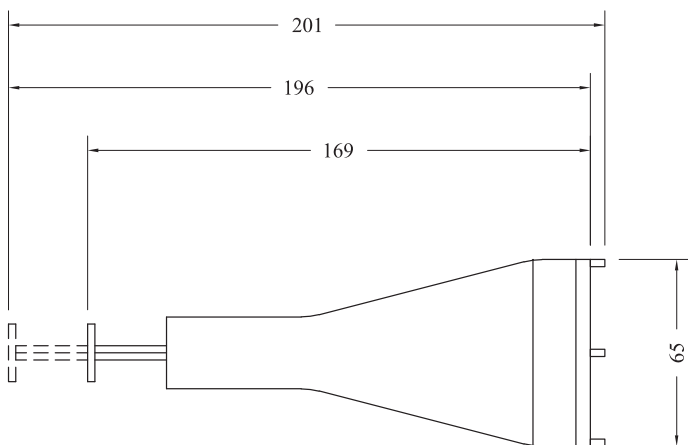
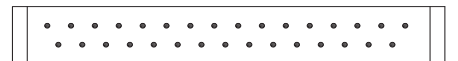
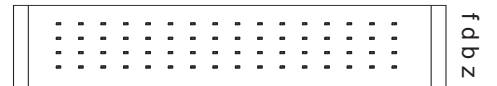
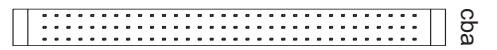
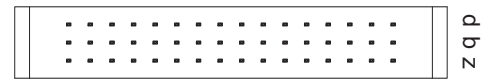
- 最大接线为 4mm (12AWG)
- 建议框深为 225mm
- 卡座重量为 0.51lb 至 0.751lb



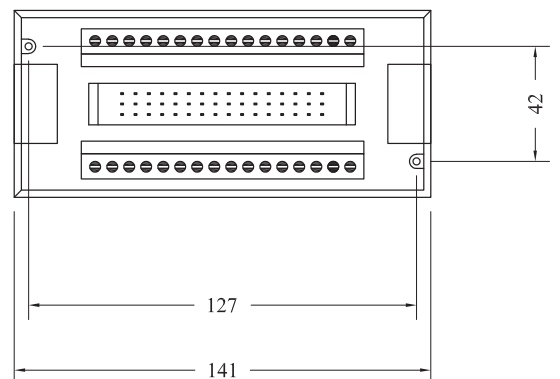
安装

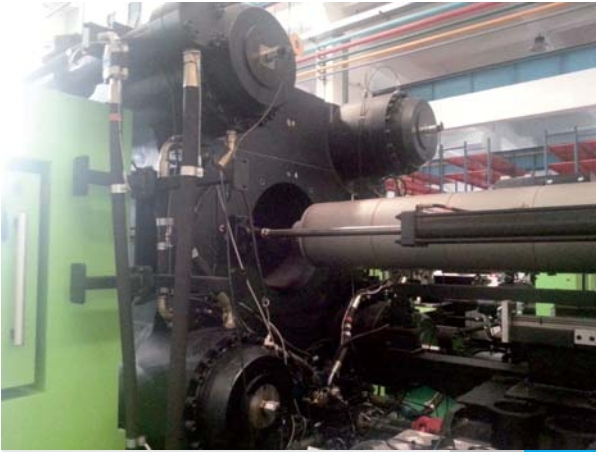
- 2孔
- (0.4mm直径 x 9.5mm深度)
- (0.165in直径 x 3/8in深度)

格式	引脚数量	引脚配置	编号
DIN 41612, Form F	32	排 b, z	1 834 486 001
	48	排 z, b, d	1 834 486 003
DIN 41612, Form C	32	排 a, c	1 834 486 004
	64	排 a, c	1 834 486 002
	96	排 a, b, c	1 834 486 006
DIN 41612, Form B	64	排 a, b	1 834 486 005
DIN 41612, Form D	32	排 a, c	1 834 486 007
DIN 41612, Form G	64	排 z, b, d, f	1 834 486 008
DIN 41612, Form M	24+7	排 z, b, d	1 834 486 009
DIN 41617	31	全排	1 834 486 010



带压缩螺丝端子，方便快速接线。





两板注塑机用上全数码位移传感器



木工机械用上17和18系列电子尺



压铸机可以达到每秒10米的注射速度



中空成型机的极速平移部分

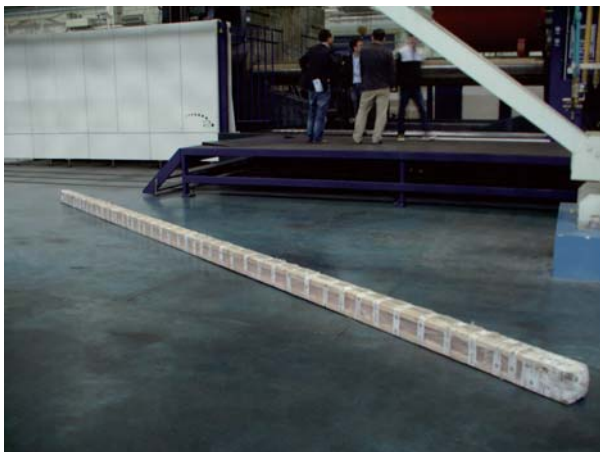


两板注射机高压缸



起落中转台





6600吨两板注塑机用上7800mm电子尺



大学实验室测试台



食品包装机用上IP67等级电子尺



垃圾燃烧气化炉用上19系列电子尺



KEBA控制器接数码传感器



热室压铸机用上17系列



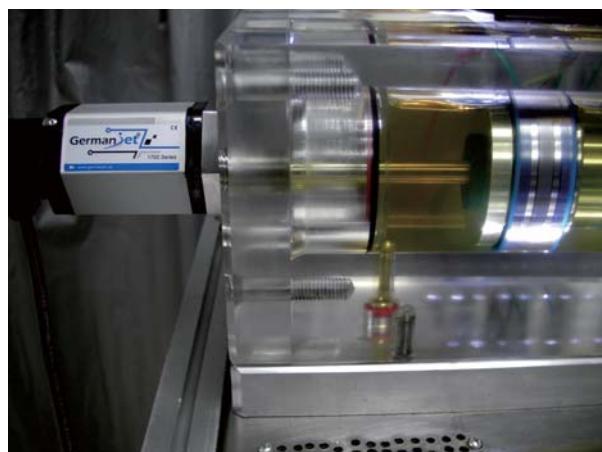
液压成形机



不锈钢压延机上19系列电子尺



钢厂液压缸用上19系列SSI输出电子尺



大学演示用水晶液压缸



6550mm 超长液压缸



手持检测设备

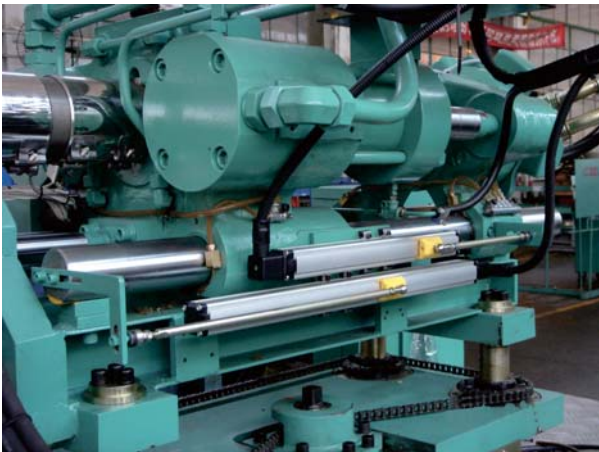




两板注塑机高压缸用上12系列电子尺



汽车排气管折弯机用上17系列电子尺



双色机第二次注射台



铁模覆砂造型设备上18系列电子尺



精密液压机上19系列

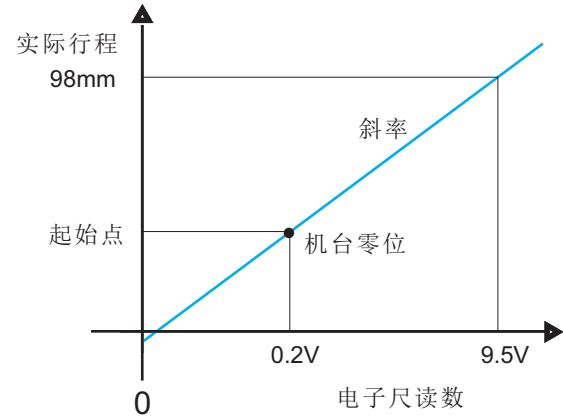


壁厚度控制器用上12系列电子尺

模拟电压位移传感器校准步骤

一般线性位移传感器，所设定的有效行程都会较其所规格略长。其因厂方要确保所设定的长度一定能覆盖客户要求长度。因此传感器在安后後，一定要作出校准。校准步骤如下：

- 1) 先把机台移动到其起始点，然后把电子尺相对读数记下。  
范例：在起始点，电子尺读数 = 0.2V
- 2) 把机台移动到另一位置，然后测量其实际行程和记录电子尺相对读数。范例：实际行程 = 98mm，电子尺读数 = 9.5V
- 3) 计算校准“斜率”  
斜率=(实际行程) / (电子尺实际行程读数 - 电子尺起始点读数)  
范例：斜率=(98mm) / (9.5V-0.2v)=10.537
- 4) 计算校准“机台零位”  
机台零位=(斜率) / (电子尺起始点读数)  
范例：机台零位=(10.537) / (0.2V)=2.106
- 5) 代入以下方程式计算实际机台位移  
位移 = (斜率) X (电子尺读数) - (机台零位)  
范例：位移 = (10.537) X (电子尺读数) - (2.106)



外壳防护IP等级标准

IP X X

防尘、防止外物侵入等级

- 4 = 防止大于1.0mm的固体外物侵入
- 5 = 侵入的灰尘量不会影响电器的正常运作
- 6 = 完全防止外物及灰尘侵入

防湿气、防水侵入的密闭程度

- 0 = 对水及湿气无特殊的防护
- 5 = 防止来自各方向由喷嘴射出的水侵入电器而造成损坏
- 7 = 电器浸在水中一定时间或水压在一定的标准以下，可确保不因浸水而造成损坏



传感器安装或维修过程中，可能与水接触。因此，选择适当的防护等级是必须的。  
电阻棒的IP值是IP40/50。但非接触式传感器可以达到IP65/67。

悬浮型磁铁安装示例



事实上，悬浮型磁铁安装是非常简单。相比导轨型磁铁，它可以完全消除万向接头磨损而产生的误差。是真正发挥磁悬浮特色的安装方法。

### 模拟量输出传感器安装注意事项

- 1) 提供十分稳定的24V供电：不要跟大耗电量设备如油压元件，发热器等共用。因为大耗电量设备在运作过程中会引致电压不稳定。
- 2) 接线质量和安装：必须使用四芯双绞线，最小尺寸为0.2mm<sup>2</sup>。安装环境也要跟中和高压电缆分开。以免受到干扰。
- 3) 接线方法：请参照目录内所指示。千万不要用传统电阻棒叁线接法。
- 4) 设备接地：地线安装是十分重要。合标的接地不但使操作更为安全，而且也使传感器受其他设备干扰减少。

### PLC模数转换精度（分辨率）计算方

当模拟讯号传输入PLC时，PLC会把讯号进行模数转换（A/D Conversion）。此时就会出现分辨率的问题。如一台16位的PLC，其头位元为+/- 位元。所以其用作计算的位元就只有15位元。当接上一支300mm的位移传感器时，其分辨率计算如下：

$$\frac{300 \text{ mm}}{2^{15}} = \frac{300 \text{ mm}}{32767} = 0.00915 \text{ mm}$$





[www.germanjet.de](http://www.germanjet.de)

UNITED STATES | **EUROPE** | ASIA PACIFIC | **LATIN AMERICA**

**Germanjet**<sup>®</sup>  
PART OF YOUR POSITIONING

VER. 01/2020