

调压阀



选型表	P.94	调压阀 GSCR 型	P.99
调压阀 FCRM 型	P.95	调压阀 GACR 型	P.100
调压阀 FCRM 型/FCR-25AP300P-HP 型	P.96	调压阀 GACR-SHT型	P.101
调压阀 GCRM 型/GCR-25AP300P-HP2 型	P.97	· 安全说明	P.102
调压阀 PMR 型	P.98		

Regulators

选型表

产品名称	产品概要	操作方法	连接尺寸	接续类型	流量范围	入口压力	出口压力	流体温度	型号
化学调压阀	定压控制阀	手动	1/4"	直管	10~1000mL/min	100~400kPa	30~100kPa	10~70°C	FCRM
			3/8"		1~5L/min				
			1/2"		4~15L/min				
			3/4"		10~30L/min				
			3/4"		4~30L/min				
		1"	Pillar fitting	15~60L/min	100~500kPa	50~200kPa	10~50°C	FCRM-HP	
		气动	3/4"	直管	4~30L/min	100~500kPa	50~400kPa	10~50°C	GCRM-HP2
			1"	Pillar fitting	15~60L/min				GCR-25AP300P-HP2
迷你化学调压阀	小型减压控制阀	手动	1/4"	Pillar fitting	10~2000mL/min	100~600kPa	50~300kPa	10~90°C	PMR
			3/8"		1~10L/min				
			1/2"		1~15L/min				
		气动	1/4"	Pillar fitting	10~2000mL/min	100~500kPa	50~300kPa	10~90°C	GSCR
			3/8"		1~10L/min				
			1/2"		1~15L/min				
		1/4"	Pillar fitting	10~2000mL/min	100~500kPa	50~300kPa	15~90°C	GACR	
				3/8"					0.1~5L/min
		1/4"	Pillar fitting	10~2000mL/min	100~350kPa	50~300kPa	15~180°C	GACR-SHT	

※ Pillar fitting 表示 Pillar Super 300 P型 系列

● 特别说明



◎向特定国家或地区销售内径大于 10 mm 的产品的情况下，必须获得日本经济产业省的出口许可证

FCRM型 调压阀

RoHS2



FCRM-3/4

特征

- ◎ 用于DI Water和化学药品的定压控制阀
- ◎ 控制出口压力恒定，抑制入口压力的压力波动
- ◎ 手动操作型，带旋钮调节出口压力设置

规格

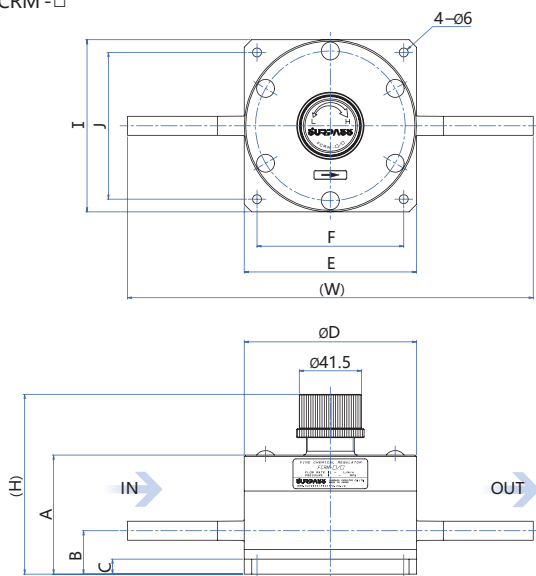
接液部材质	PTFE, PCTFE, PFA (PCTFE 仅有 1/4" & 3/8")
液体	DI Water, 化学药品
流体温度	10~70°C
环境温度	10~40°C
入口压力范围	100~400kPa
出口压力范围	30~100kPa *根据特定条件
耐压	500kPa

型号

型号	直管尺寸	接续类型	流量范围
FCRM-1/4	1/4" (Ø6.35×Ø3.95)	直管	10~1000mL/min
FCRM-3/8	3/8" (Ø9.53×Ø6.35)	直管	1~5L/min
FCRM-1/2	1/2" (Ø12.7×Ø9.53)	直管	4~15L/min
FCRM-3/4	3/4" (Ø19.05×Ø15.9)	直管	10~30L/min

尺寸图

● FCRM-□



型号	A	B	C	ØD	E	F	(H)	I	J	(W)
FCRM-1/4	65.6	25	8	Ø87	87	72	101~106	87	72	233
FCRM-3/8	65.6	25	8	Ø87	87	72	101~106	87	72	227
FCRM-1/2	79.5	29	10	Ø115	115	98	115~120	115	98	271
FCRM-3/4	79.5	29	10	Ø115	115	98	115~120	115	98	271

● 特别说明



- ◎ 阀泄漏量小于 1mL/min (水压)
- ◎ 本产品非截流阀 (出口无法完全封闭)
- ◎ 如果向特定国家或地区销售内径超过 10mm 的产品，则必须获得日本经济产业省的出口许可证

FCRM型/FCR-25AP300P-HP型 调压阀

RoHS2



FCRM-3/4-HP

特征

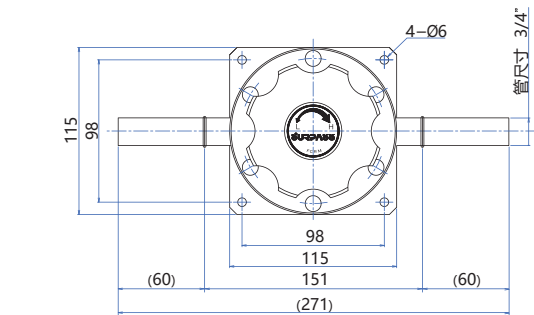
- ◎ 高压专用手动型定压控制阀，尺寸为 3/4" 和 1"
- ◎ 该型号适用于控制高流量

规格

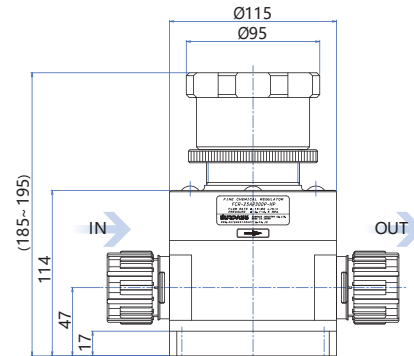
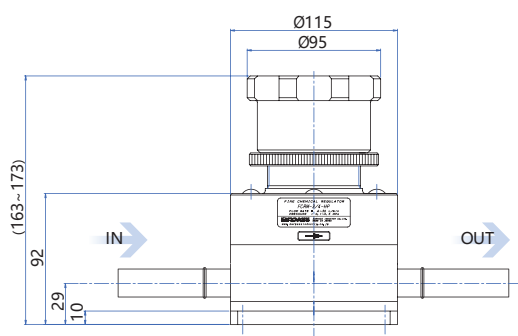
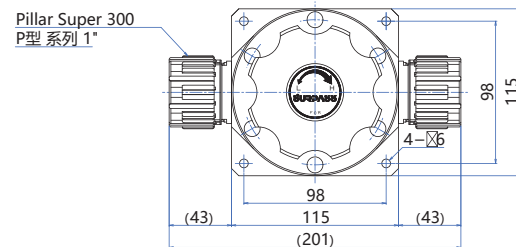
型号	FCRM-3/4-HP	FCR-25AP300P-HP
液体	DI Water, 化学药品	DI water
流量范围	4~30L/min	15~60L/min
入口压力范围	100~500kPa	
出口压力范围	50~200kPa *因条件而异	
耐压	600kPa	
流体温度	10~50°C	
环境温度	10~40°C	
接液部材质	PFA, PTFE	PTFE
直管尺寸	3/4" (Ø19.05×Ø15.9)	1" (Ø25.4×Ø22.2)
接续类型	直管	Pillar Super 300 P型系列

尺寸图

● FCRM-3/4-HP



● FCR-25AP300P-HP



● 特别说明



- ◎ 阀泄漏量小于 1mL/min (水压)
- ◎ 本产品非截流阀 (出口无法完全封闭)
- ◎ 如果向特定国家或地区销售内径超过 10mm 的产品，则必须获得日本经济产业省的出口许可证

GCRM型/GCR-25AP300P-HP2型 调压阀

RoHS2

Quick Connectors

Pressure Sensors

Flowmeters

Flow Controllers

Regulators

Valves

Fittings



GCRM-3/4-HP2

特征

- ◎ 高压专用气动型定压控制阀，尺寸为 3/4" 和 1"
- ◎ 该型号适用于控制高流量

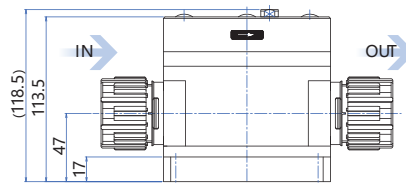
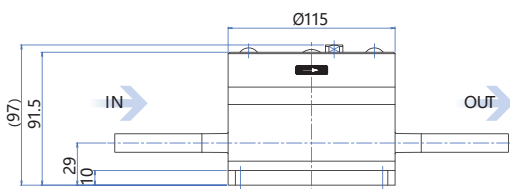
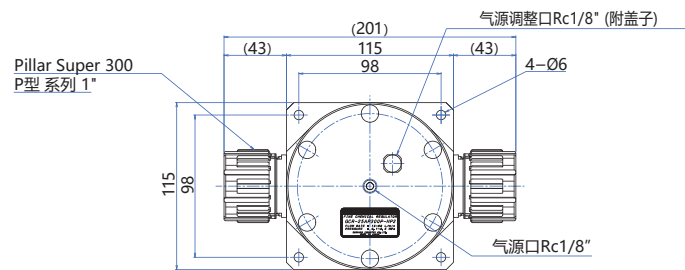
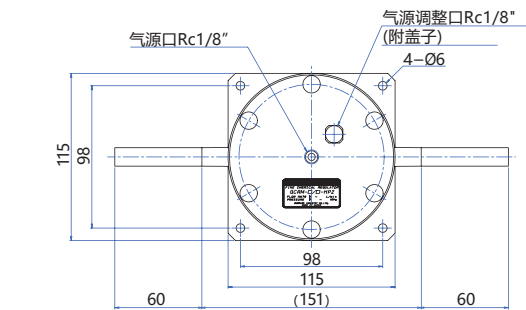
规格

型号	GCRM-3/4-HP2	GCR-25AP300P-HP2
液体	DI Water, 化学药品	DI water
流量范围	4~30L/min	15~60L/min
入口压力范围	100~500kPa	
出口压力范围	50~400kPa *根据特定条件	
耐压	600kPa	
气体操作压力范围	Max.400kPa	
流体温度	10~50°C	
环境温度	10~40°C	
接液材质	PFA, PTFE	PTFE
直管尺寸	3/4" (Ø19.05×Ø15.9)	1" (Ø25.4×Ø22.2)
接续类型	直管	Pillar Super 300 P型 系列
气源口	Rc1/8	

尺寸图

● GCRM-3/4-HP2

● GCR-25AP300P-HP2



● 特别说明



- ◎ 阀泄漏量小于 1mL/min (水压)
- ◎ 本产品非截流阀 (出口无法完全封闭)
- ◎ 如果向特定国家或地区销售内径超过 10mm 的产品，则必须获得日本经济产业省的出口许

PMR型 调压阀

RoHS2



PMR4-3P300P

特征

- ◎ 射出成型的小型调压阀，价格适中
- ◎ 手动型带旋钮调节出口压力设定
- ◎ 特殊的成型设计在定压控制和稳定性方面表现出色
- ◎ 由于流动结构采用了滞留较低的设计，因此降低了压力损失
- ◎ 入口压力范围与高压兼容

规格

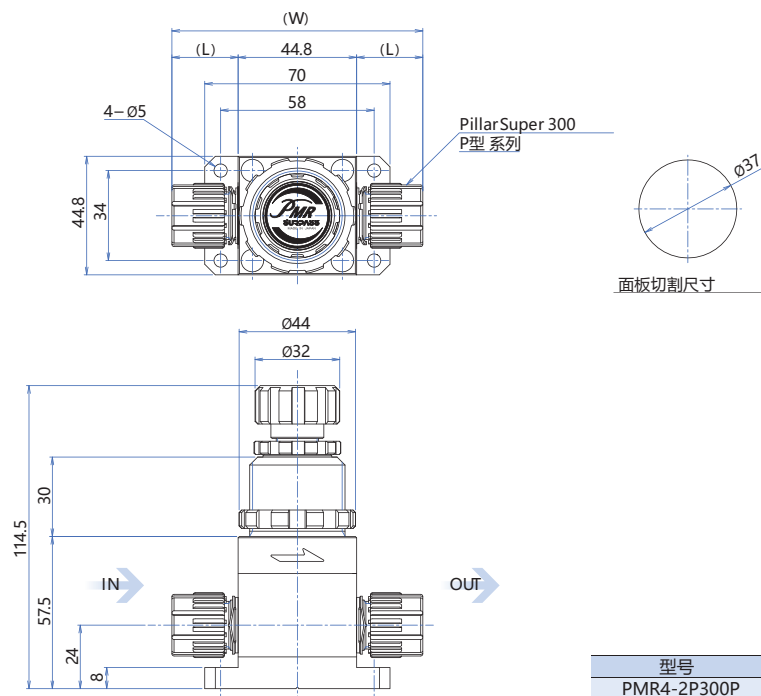
接液部材质	PTFE、PFA	环境温度	10~60℃
液体	DI Water, 化学药品	入口压力范围	100~600kPa
流体温度	10~90℃	耐压	800kPa

型号

型号	直管尺寸	接续类型	流量范围	出口压力范围 *因条件而异
PMR4-2P300P	1/4" (Ø6.35×Ø3.95)	Pillar fitting	10~2000mL/min	50~300kPa
PMR4-3P300P	3/8" (Ø9.53×Ø6.35)	Pillar fitting	1~10L/min	50~300kPa
PMR4-4P300P	1/2" (Ø12.7×Ø9.53)	Pillar fitting	1~15L/min	50~300kPa

※ Pillar fitting 表示 Pillar Super 300 P型 系列

尺寸图



● 特别说明

- ⚠ 阀泄漏量小于1mL/min (水压)
- ◎ 本产品非截流阀 (出口无法完全封闭)

GSCR型 调压阀

RoHS2

Quick Connectors

Pressure Sensors

Flowmeters

Flow Controllers

Regulators

Valves

Fittings



GSCR

特征

- ◎ 射出成型的小型调压阀，价格适中
- ◎ 气动式
- ◎ 特殊的成型设计在定压控制和稳定性方面表现出色
- ◎ 由于流动结构采用了滞留较低的设计，因此降低了压力损失

规格

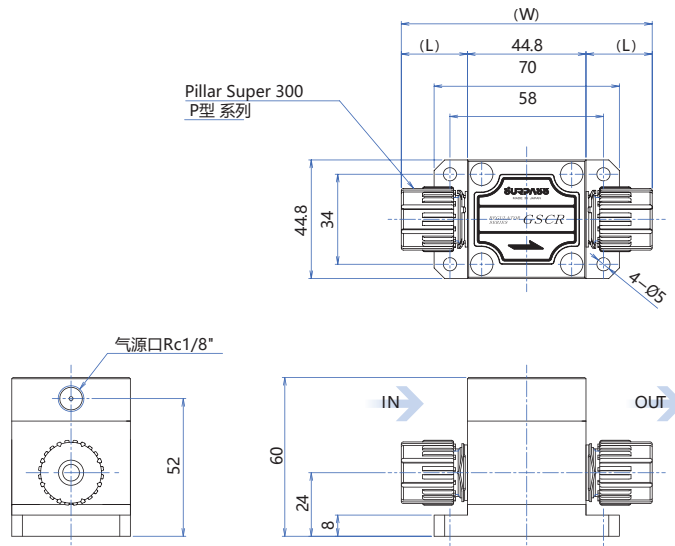
接液部材质	PTFE, PFA	入口压力范围	100 ~ 500kPa
液体	DI Water, 化学药品	耐压	600kPa
液体温度	10 ~ 90°C	气体操作压力范围	Max.400kPa
环境温度	10 ~ 60°C	气源口	Rc1/8

型号

型号	直管尺寸	接续类型	流量范围	出口压力范围 因条件而异
GSCR4-2P300P	1/4" (Ø6.35×Ø3.95)	Pillar fitting	10 ~ 2000mL/min	50 ~ 300kPa
GSCR4-3P300P	3/8" (Ø9.53×Ø6.35)	Pillar fitting	1 ~ 10L/min	50 ~ 300kPa
GSCR4-4P300P	1/2" (Ø12.7×Ø9.53)	Pillar fitting	1 ~ 15L/min	50 ~ 300kPa

※ Pillar fitting 表示 Pillar Super 300 P型 系列

尺寸图



型号	(L)	(W)
GSCR4-2P300P	19	83
GSCR4-3P300P	25	95
GSCR4-4P300P	29	103

● 特别说明



- ◎ 阀泄漏量小于 1mL/min (水压)
- ◎ 本产品非截流阀 (出口无法完全封闭)

GACR型 调压阀

RoHS2



GACR2-2P300P

特征

- ◎ 业内最小的减压控制阀
- ◎ 通过射出成型使体积最小，且价格适中
- ◎ 小型气动机型，具有更高的稳定性

规格

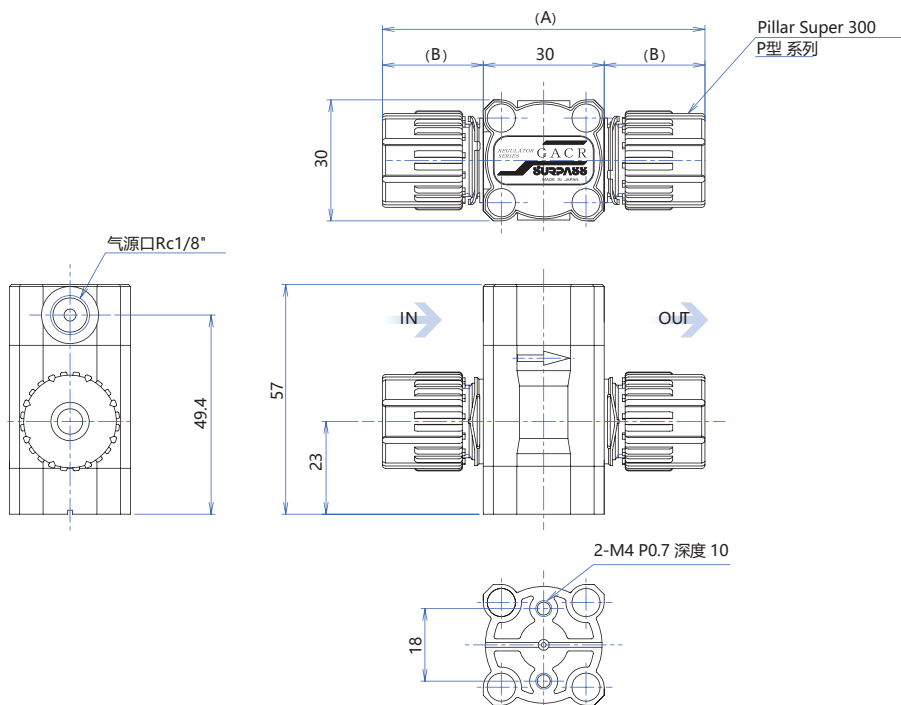
接液部材质	PTFE, PFA	入口压力范围	100~500kPa
液体	DI Water, 化学药品	耐压	700kPa
流体温度	15~90°C	气体操作压力范围	Max.500kPa
环境温度	10~60°C	气源口	Rc1/8

型号

型号	直管尺寸	接续类型	流量范围	出口压力范围, 因条件而异
GACR2-2P300P	1/4" (Ø6.35×Ø3.95)	Pillar fitting	10~2000mL/min	50~300kPa
GACR2-3P300P	3/8" (Ø9.53×Ø6.35)	Pillar fitting	0.1~5L/min	50~300kPa

※ Pillar fitting 表示 Pillar Super 300 P型 系列

尺寸图



型号	(A)	(B)	Pillar size
GACR2-2P300P	68	19	1/4"
GACR2-3P300P	80	25	3/8"

● 特别说明

- ⚠ 阀泄漏量小于1mL/min (水压)
- ◎ 本产品非截流阀 (出口无法完全封闭)

GACR-SHT型 调压阀



Quick Connectors

Pressure Sensors

Flowmeters

Flow Controllers

Regulators

Valves

Fittings



GACR2-2P300P-SHT

特征	
◎	业内最小等级的减压控制阀，体积最小(口30)
◎	小型气动机型，具有更高的稳定性
◎	流体最高可使用温度180°C

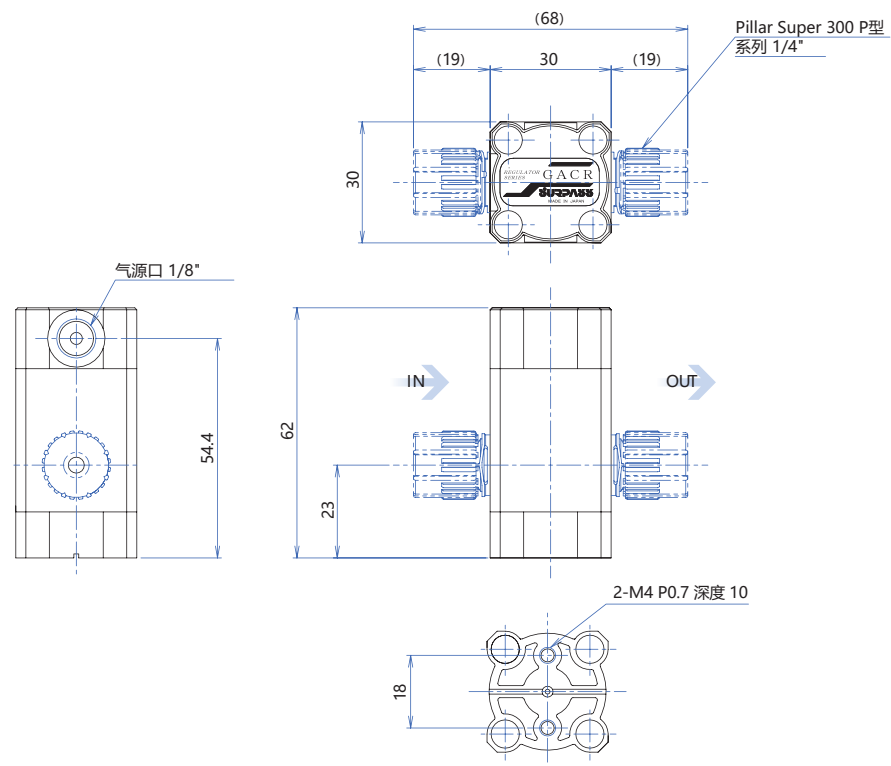
规格			
接液部材质	PTFE	入口压力范围	100 ~ 350kPa
液体	DI Water, 化学药品	耐压	400kPa
流体温度	15 ~ 180°C	气体操作压力范围	Max.500kPa
环境温度	15 ~ 60°C	气源口	Rc1/8

※以上规格不包括接头，接头的耐热性和耐压性取决于制造商

型号				
型号	直管尺寸	接续类型	流量范围	出口压力范围因条件而异
GACR2-2P300P-SHT	1/4" (Ø6.35×Ø3.95)	Pillar fitting	10~2000mL/min	50 ~ 300kPa

※ Pillar fitting 表示 Pillar Super 300 P型 系列

外形尺寸



● 特别说明

- ⚠ ◎ 阀泄漏量小于 1mL/min (水压)
- ◎ 本产品非截流阀 (出口无法完全封闭)
- ◎ 确保在环境温度范围内使用

Regulators

• 安全说明



- ◎请务必在使用前认真阅读使用说明书，按照说明书正确操作。
- ◎请注意，因使用说明书记载以外的方法操作而发生的事，我司概不负责。
- ◎请在产品的规格范围内使用。
- ◎请确认产品的构成、材料和使用流体、周围环境的条件后再使用。
- ◎请勿使用含有杂质或异物的液体，否则可能会影响其正常功能。
- ◎研磨剂或者容易凝固的流体会妨碍正常机能，请防止其固化附着，在使用时万分注意。
- ◎请勿在温度迅速变化或发生热循环的恶劣环境中使用产品，否则可能会损坏产品。
- ◎请勿在产生过大压力或者水锤的环境中使用产品。
- ◎请勿在产品顶部放置重物。
- ◎配管时，必须让流体沿着主机上印刻的方向标记(→)流动。
- ◎连接本产品时请勿在阀门上施加任何弯曲，拉伸或压缩以及其他作用力。
- ◎请勿在剧烈震动或冲击的情况下使用产品。
- ◎不建议任何液体溅到主体。
- ◎长时间使用高渗透性化学溶液时，应进行定期检查以确保安全。
- ◎请使用经过5um或以上过滤的空气或惰性气体作为工作气体。
- ◎在安装以外螺纹连接零件时，请使用PTFE,PFA,PCTFE,PE或PP制成的配对内螺纹，请不要使用金属等刚性材料。用正确的扭矩拧紧。过度拧紧可能会损坏产品。
- ◎调压阀没有关闭功能。阀泄漏量小于1mL/min（水压）。
- ◎请勿拆卸产品。
- ◎产生静电的情况下，机器可能会发生故障。请使用时采取防静电措施。
- ◎确保在环境温度范围内使用本产品。
- ◎请勿直接从外部加热产品，可能会导致外部或内部泄漏故障。

·Pillar Super 300 P型 系列是日本 PILLAR 工业株式会社的商标