

# Quick Connectors



选型表	P.18	小型 (15L, 18L) 瓶用液防滴漏快速接头TKM-BPF型 / TKM-BQ4F型	P.37
快速接头运用	P.19	TKM-BPF型 / TKM-BQ4F型用 防误接环	P.38
ONE WAY用PE快速接头USE型 (200L塑料桶用)	P.21	小型瓶用快速接头BQC型 (PCTFE制)	P.39
ONE WAY用PE快速接头USE型 (分离型)	P.22	小型瓶用接头BQ4F型 (PTFE制)	P.39
ONE WAY用PE快速接头USE型 (单口型)	P.23	快速接头QCH型	P.40
ONE WAY用PE快速接头USE型 (循环型)	P.24	带法兰快速接头 QCH-F型	P.41
ONE WAY用PE快速接头USE型 工艺 / 尺寸图	P.25	快速接头 QC4F型 (PTFE制)	P.42
ONE WAY用PE快速接头USE型 / CSE型 比较表	P.26	小型快速接头 MQC-ML型	P.43
ONE WAY用PE快速接头USE型 防误接键槽一览表	P.27	快速接头 QCP型 (PP制)	P.44
• 安全说明	P.28	• 安全说明	P.45
1000L Power Tote用One Touch接头 USE1000型	P.29	自动快速接头 AQCB型	P.46
小型容器用ONE WAY USE20型 (One Way用)	P.30	自动快速接头用公接头 AQC-F型	P.47
小型容器用接头USE20型	P.31	NSB软管	P.48
Push Down PDC型	P.32	产品使用用途介绍	P.49
快速接头防尘盖	P.35	• 安全说明	P.50
• 安全说明	P.35		
防滴液接头TKM型	P.36		

# Quick Connectors

## 特点

- 适用于小型容器、ISO桶槽等，各类容器的供药液装置。
- 可依用途、成本等各种条件来选择产品的材质，氟树脂或聚乙烯。

## 选型表

	型号	接续尺寸	本体材质	特点、概要	使用容器的参考例	装卸方法	可否防误接
高纯度药品用	QCH	3/8"~40A	PCTFE	常规品	压送用 100L、200L、1m <sup>3</sup> 、2m <sup>3</sup> Lorry、ISO Tank	拉动套筒安装	请洽询
	QC4F	1/2"·3/4"	PTFE	和其他接头不可互换	压送用 100L、200L、1m <sup>3</sup> 、2m <sup>3</sup>	拉动套筒安装	否
	MQC-ML	1/4"	PTFE	可提供配管	泵送用	One Touch 安装	否
	TKM	1/2"·3/4"	PCTFE	防滴液	压送用 100L、200L	One Touch 安装	可
	TKM-BPF	3/8"相当	PFA	小型瓶用防滴液	压送用 15L、18L	One Touch 安装	可
	TKM-BQ4F		PTFE				可
	BQC	3/8"相当	PCTFE	小型瓶用常规品	压送用 15L、18L	拉动套筒安装	否
	BPF		PFA				否
	BQ4F		PTFE				否
	PDC	1/2"·3/4"	PFA (PCTFE)	防止滴液、连接用	泵送用 200L Power Drum	One Touch 安装	可
AQC	50A	氟树脂	安全锁扣功能 清洗、干燥功能 自动接头/可制成SUS	压送用1m <sup>3</sup> 、2m <sup>3</sup> Lorry、ISO Tank	气动操作	可	
一般化学药品用	USE	3/4"相当	HDPE (公接头)	PE一体成型 低成本、One Way 用无阀门液体喷出设计	泵送用 200L桶	One Touch 安装	可
	USE1000				泵送用 IBC Power Toto 1000L容器	One Touch 安装	否
	USE20	3/8"相当	HDPE	小型瓶用	泵送用20L、加仑瓶	螺牙锁入	否
纯水用	QCP	3/8"~1/2"	PP	轻型	半导体设备花洒用	拉动套筒安装	否

# 使用案例

## 整体搭配

### Auto Connector | AQCB

随着半导体行业中供高纯度药液设备的大尺寸化，为其提供高安全性、高洁净度的供药液系统，所开发的自动接头AQCB型。

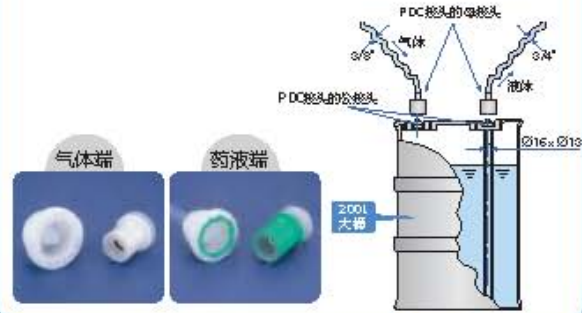
- 特点**
- 安全：操作简单，不会接触到药液。
  - 洁净：采用本公司独创的气旋润流方式进行清洗干燥。
  - 防误接：采用Key Code方式可以防止误接操作。
  - 节省空间：安装容易，空间最优化。
  - 多样性：尺寸自25A~50A，可对应有机系、强酸系流体。



### Push down Connector | PDC

**连续用** 半导体行业中最常用高纯度EL药液输送接头。

- 特点**
- 本公司自行开发新构造品，接头分离时也不会发生滴漏的情况。
  - 因为使用了自动停止阀，连接、分离时可以防杂质污染。
  - Super One Touch的连接方式，操作简单。
  - 使用防误接键槽，杜绝误接的发生。



### 药品工厂



### 半导体生产工厂



### Takumi Connector | TKM

引用了和PDC接头相同的新构造，新式手动接头。

- 特点**
- 采用自动停止功能。
  - 本公司自行开发新构造品，接头分离时也不会发生滴漏的情况。
  - Super One Touch的连接方式，操作简单。

#### 防止滴漏款



### USE-ONE Connector | USE-ONE

**One-way** 从普通工业到半导体、液晶行业都会使用到的药液用接头

- 特点**
- 出液管与接头为一体式，组装简易。
  - 接头设计简约，无可移动部件，无多余部件。
  - Super One Touch的连接方式，操作简单。
  - 使用防误接键槽，杜绝误接的发生。
  - 无阀门，且采用了防止滴漏构造，安全性高。
  - 防滴液装置配备在母接头上，无需担心滴液。

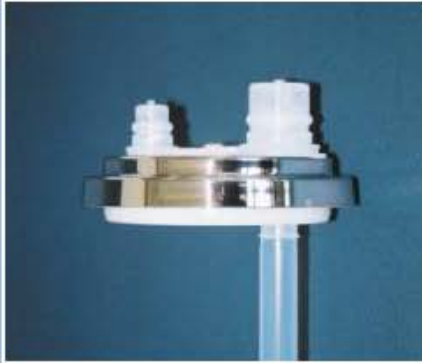




## Quick Connectors

## 部件示意图

- One-port type



- 清洗式



- 小型内衬桶



- 22L PE桶用



- QCH色环



- 200L塑料桶



- STKM



- 综合部品



- 100L/200L 压送容器



- 18L PFA容器



- 200L内衬桶



- 1000L储罐











# USE款 One Way用PE快速接头 (200L塑料桶用)

RoHS2

### 特点

- 公接头与软管为一体式，无可移动部件，设计简约
- USE型公接头可以简便的装到200L桶身上
- 采用了防止喷溅构造，安全性高
- 使用防误接键槽，杜绝误接的发生
- One Touch方式接入，操作简单
- 分离时不会发生滴漏的情况

**注意** PE根据使用药液（界面活性剂等）的不同，会发生龟裂、破裂的情况！

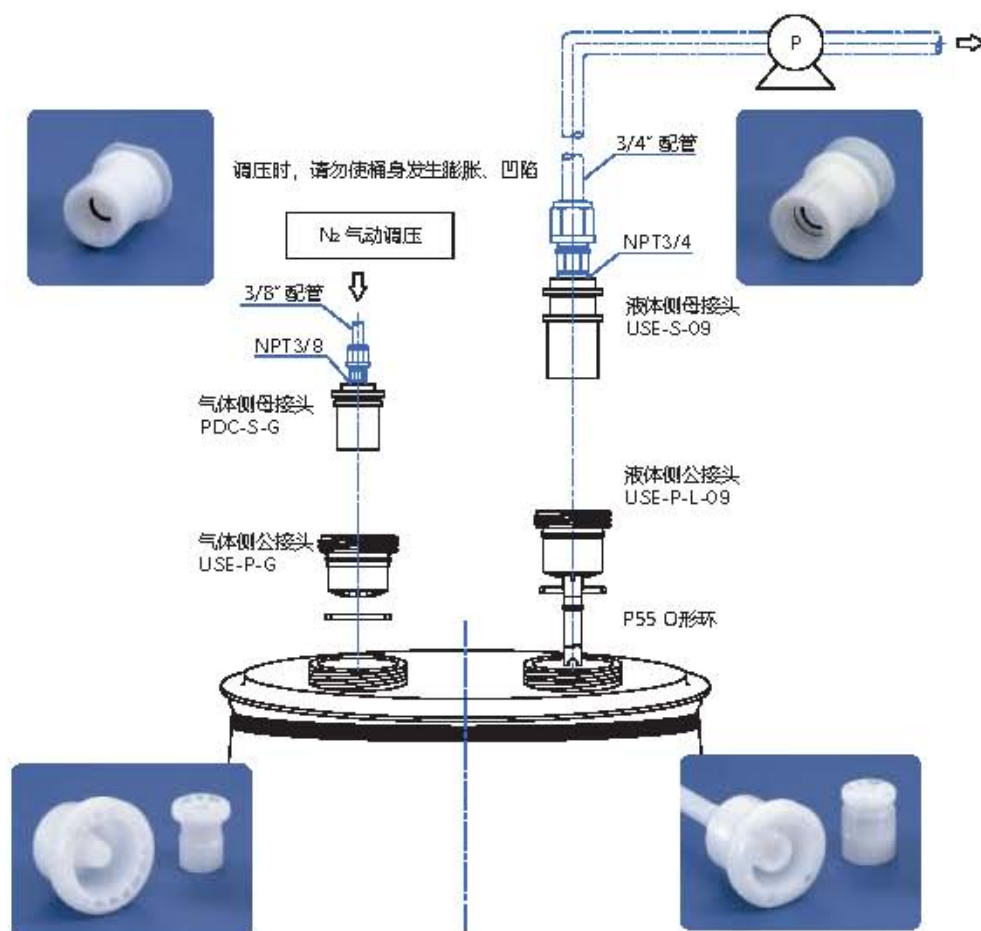
		设备端母接头 (防尘盖另售)	桶身端公接头 (附防尘盖)
分离式	液体用母接头	 <p>名称: 分离型液体用母接头 特点: 防误接键槽防止误接 材质: USE: PCTFE, kalrez<sup>®</sup>, PTFE USE6F: PFA, kalrez<sup>®</sup>, PTFE</p> <p>型号: USE-S-□ USE6F-S-□</p> <p>防误接键槽 04~09, 13~16: 本色 3F20G~3F29G: 绿色 3F30N~3F39N: 深蓝色</p>	 <p>名称: 分离型液体用公接头 特点: 防误接键槽防止误接 公接头与软管为一体式 可防止液体喷溅 材质: HDPE、各种O形环</p> <p>型号: USE-P-L-□ USE-P-L-□-E</p> <p>防误接键槽 04~09, 13~16: 本色 20G~29G: 绿色 30N~39N: 深蓝色</p>
	气体用母接头	 <p>名称: 分离型气体用母接头 特点: One Touch安装 材质: PDC: PCTFE, FEP PDC6F: PFA, FEP</p> <p>型号: PDC-S-G PDC6F-S-G</p>	 <p>名称: 分离型气体用公接头 材质: HDPE、各类O形环</p> <p>型号: USE-P-G USE-P-G-E</p>
单口式	液体、气体用母接头	 <p>名称: 单口型母接头 (液体、气体用) 特点: 液体、气体由一个端口提供。 材质: USE: PCTFE, kalrez<sup>®</sup>, PTFE USE6F: PFA, kalrez<sup>®</sup>, PTFE</p> <p>型号: USE-SGR-□-L60 USE6F-SGR-□-L60</p> <p>防误接键槽 04~09, 13~16: 本色 3F20G~3F29G: 绿色 3F30N~3F39N: 深蓝色 无内容: 无防误接键槽</p>	 <p>名称: 单口型公接头 (液体、气体用) 特点: 防误接键槽防止误接 公接头与软管为一体式 可防止液体喷溅 材质: HDPE、各种O形环</p> <p>型号: USE-P-L-□ USE-P-L-□-E</p> <p>防误接键槽 04~09, 13~16: 本色 20G~29G: 绿色 30N~39N: 深蓝色 无内容: 无防误接键槽</p>
		托座工具	防尘盖工具
	 <p>型号: PDC-AIN 装桶、卸桶所用工具</p>	 <p>型号: USE-TOOL 安装防尘盖时所用工具拆卸防尘盖所用工具</p>	

## USE款 One Way用PE快速接头 (分离型)

RoHS2

## 使用参考例

(所用产品: 防误接键槽09, FKM材质的O形环)



\* 防误接键槽的选择, 请参考P27页

## 型号

	公接头	母接头
液体侧	USE-P-L-□ (O形环: FKM)	USE-S-□ (本体材质: PCTFE)
	USE-P-L-□-E (O形环: EPDM)	USE6F-S-□ (本体材质: PFA)
	防误接键槽 04~09、13~16: 本色 20G~29G: 绿色 30N~39N: 深蓝色	防误接键槽 04~09、13~16: 本色 3F20G~3F29G: 绿色 3F30N~3F39N: 深蓝色
气体侧	USE-P-G (O形环: FKM)	PDC-S-G (本体材质: PCTFE)
	USE-P-G-E (O形环: EPDM)	PDC6F-S-G (本体材质: PFA)



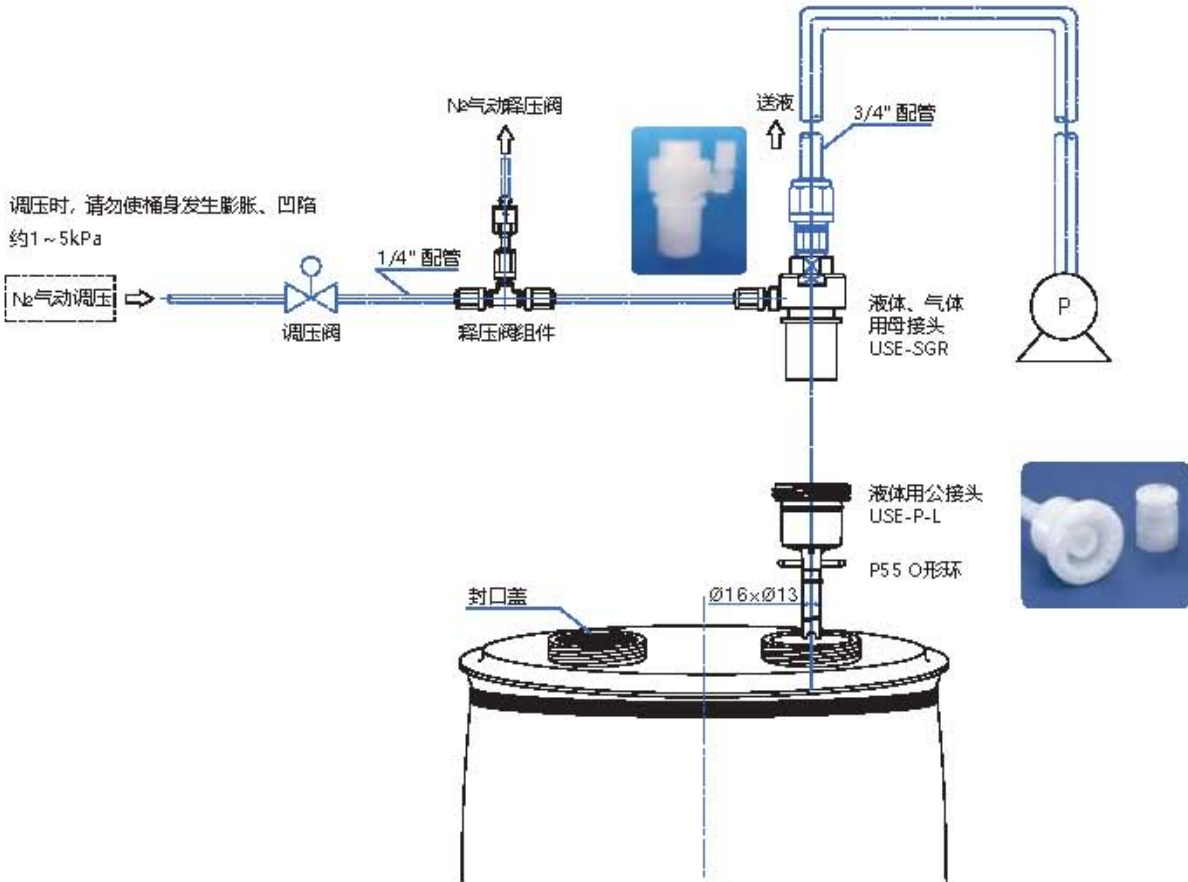
# USE款 One Way用PE快速接头 (单口型)

RoHS2

## 使用参考例

〈所用产品: FKM材质的O形环〉

特点: 采用了液体、气体共用的母接头, 桶身端仅需一个走液体、气体的公接头即可。



+ 防误接键槽的选择, 请参考P27页

## 型号

公接头

USE-P-L (O形环: FKM)  
USE-P-L-E (O形环: EPDM)

防误接键槽  
04~09、13~16: 本色  
20G~29G: 绿色  
30N~39N: 深蓝色

母接头

USE-SGR-L60 (本体材质: PCTFE)  
USE6F-SGR-L60 (本体材质: PFA)

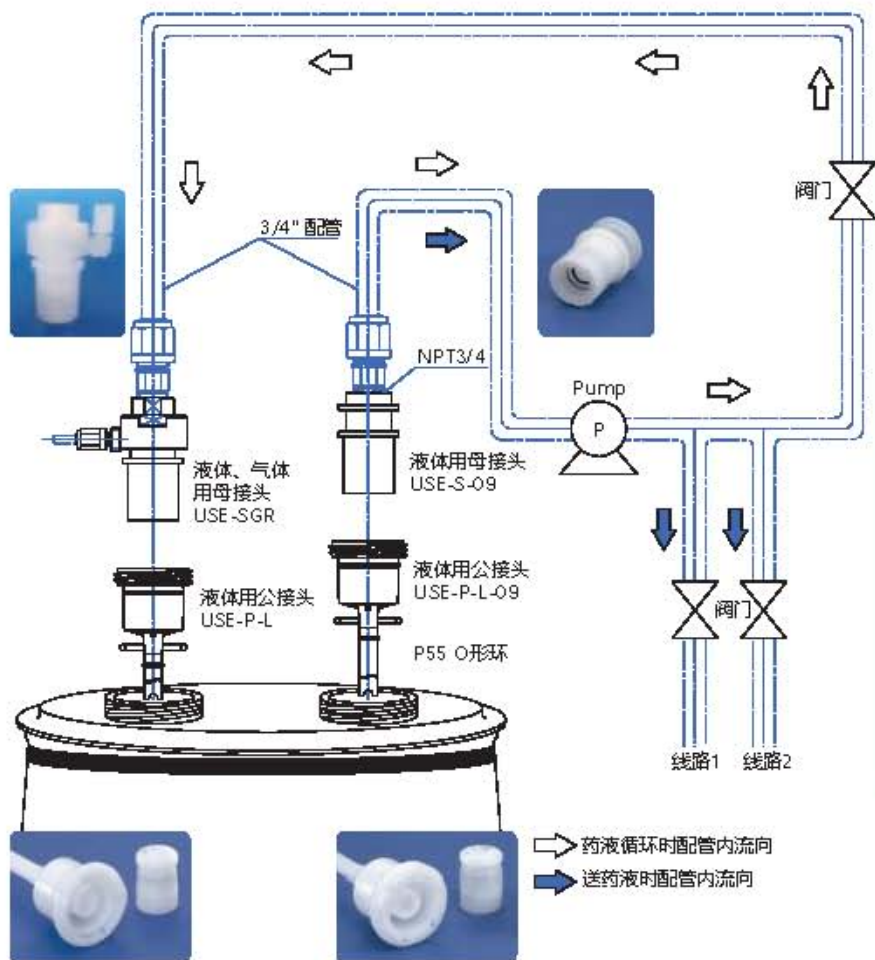
防误接键槽  
04~09、13~16: 本色  
3F20G~3F29G: 绿色  
3F30N~3F39N: 深蓝色

## USE款 One Way用PE快速接头 (循环型)

RoHS2

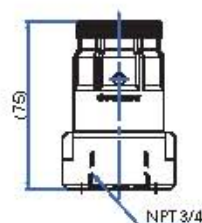
## 使用参考例

〈所用产品: 防误接键槽09, FKM材质的O形环〉



## • 清洗用公接头

型号: USE-P-LF



配管内供给流动性差的药液时, 使用清洗式公接头, 可以快速和母接头对接, 清洗配管内部。

此外, 供给流动性好的液体时, 为了避免在配管内附着, 也需要进行清洗。

\* 防误接键槽的选择, 请参考P27页

## 型号

液体用公接头	
USE-P-L	(O形环: FKM)
USE-P-L-E	(O形环: EPDM)
防误接键槽 04~09, 13~16: 本色	
20G~29G: 绿色	
30N~39N: 深蓝色	
无内容: 无防误接键槽	

液体用母接头	
USE-S	(本体材质: PCTFE)
USE6F-S	(本体材质: PFA)
防误接键槽04~09, 13~16: 本色	
3F20G~3F29G: 绿色	
3F30N~3F39N: 深蓝色	

## 液体、气体用母接头

USE-SGR-L60  
USE6F-SGR-L60



# USE款 One Way用PE快速接头 规格、尺寸图

## 规格

使用流体压力	250kPa
适用流体温度范围	5~60°C
环境温度范围	5~40°C

## 尺寸图

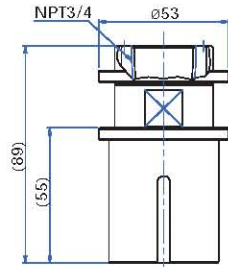
### 公接头

USE-S-□ (本体材质: PCTFE)  
 USE6F-S-□ (本体材质: PFA)

防误接键槽  
 04~09、13~16 : 本色  
 3F20G~3F29G : 绿色  
 3F30N~3F39N : 深蓝色

连接尺寸: NPT3/4

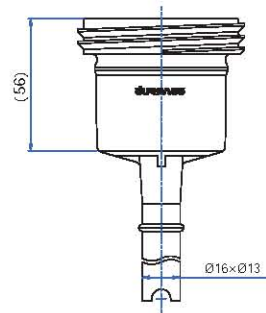
液体



### 母接头

USE-P-L-□ (O形环材质: FKM)  
 USE-P-L-□-E (O形环材质: EPDM)

防误接键槽  
 04~09、13~16 : 本色  
 20G~29G : 绿色  
 30N~39N : 深蓝色

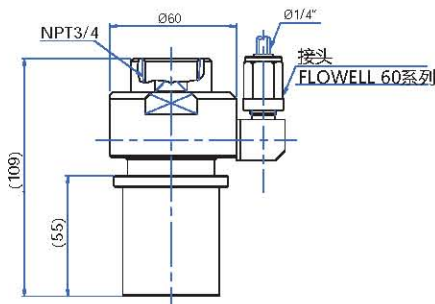


USE-SGR-□-L60 (本体材质: PCTFE)  
 USE6F-SGR-□-L60 (本体材质: PFA)

防误接键槽  
 04~09、13~16 : 本色  
 3F20G~3F29G : 绿色  
 3F30N~3F39N : 深蓝色

连接尺寸: 液体: NPT3/4  
 气体: 1/4"

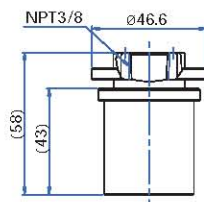
液体、气体



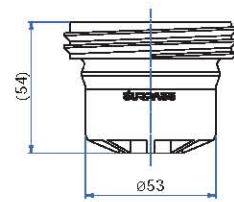
PDC-S-G  
 PDC6F-S-G

连接尺寸: NPT3/8

气体

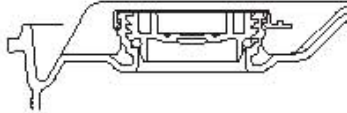
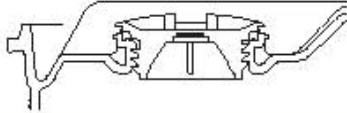
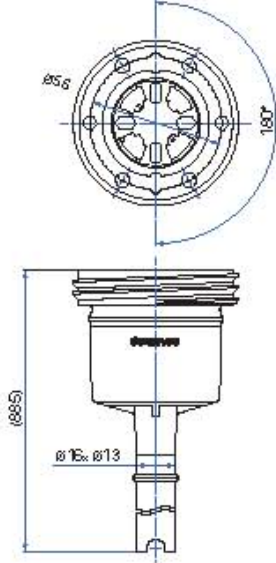
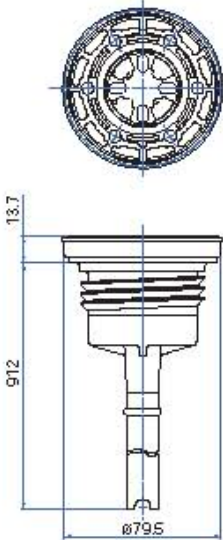
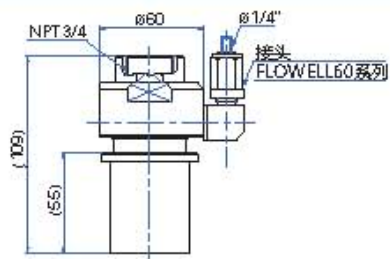



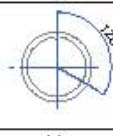










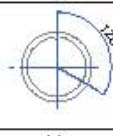










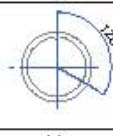











USE-P-G (O形环:FKM)  
 USE-P-G-E (O形环:EPDM)





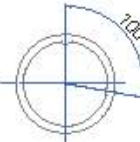
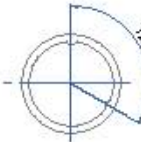
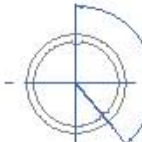
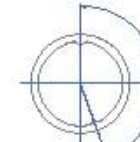
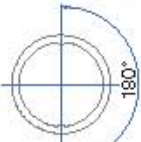

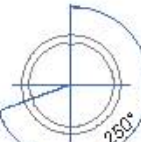
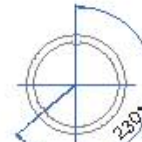
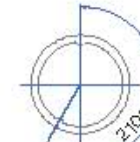
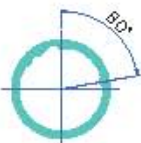
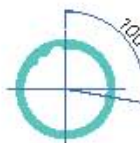
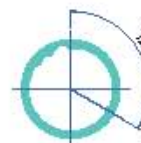

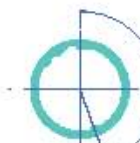
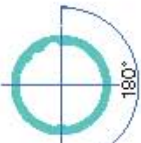

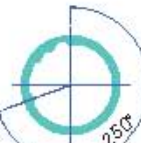

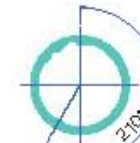


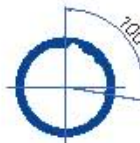









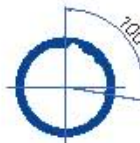









## Quick Connectors

## One Way用PE快速接头 USE款/CSE款 比较表

比较																	
型号	USE 内螺纹			CSE 锯齿螺纹													
桶口螺纹																	
	• 型号例: USE-P-L-09			• 型号例: CSE-P-L-09													
公接头																	
母接头																	
	• USE-SGR-09-L60 接触液体部分材质: PCTFE, PTFE, Kalrez®			• USE6F-SGR-09-L60 接触液体部分材质: PFA, PTFE, Kalrez®													
防误接编号	<ul style="list-style-type: none"> <li>防误接槽</li> </ul> <table border="1"> <tr> <td></td> <td>04 </td> <td>05 </td> <td>06 </td> <td>07 </td> <td>08 </td> </tr> <tr> <td></td> <td>09 </td> <td>13 </td> <td>14 </td> <td>15 </td> <td>16 </td> </tr> </table>						04 	05 	06 	07 	08 		09 	13 	14 	15 	16 
	04 	05 	06 	07 	08 												
	09 	13 	14 	15 	16 												
工具	型号: PDC-A1N  装桶、卸桶所用工具		型号: USE-TOOL  公接头防尘盖装、卸使用工具														

# USE款 One Way用PE快速接头 防误接键槽一览表

防误接键槽一览表

标准防误接键槽 	04	05	06	07	08
					
	09	13	14	15	16
					
	20G	21G	22G	23G	24G
					
25G	26G	27G	28G	29G	
					
Type-G 绿色防误接键槽 	30N	31N	32N	33N	34N
					
	35N	36N	37N	38N	39N
					
	30N	31N	32N	33N	34N
					
35N	36N	37N	38N	39N	
					
Type-N 深蓝色防误接键槽 	欢迎来洽询选择方法				



- 安全说明



- 请务必在使用前认真阅读使用说明书，按照说明书正确操作。  
请注意，因使用说明书记载以外的方法操作而发生的事故，我司概不负责。
- 请在产品的规格范围内使用。
- 请确认产品的构成、材料和使用流体、周围环境的条件后再使用。
- 加压状态下进行连接、分离会发生药液飞溅的状况，非常危险。请避免这样的操作。
- 选择错误的O形环材质会导致泄漏，请依据流体种类和温度再选择O形环的材质。
- 请勿使用混入垃圾异物的流体，会妨碍阀门的正常机能。
- 研磨液或者容易凝固的流体会妨碍正常机能，请防止其固化附着，在使用时万分注意。
- 请勿在密封处用曲折或者拉伸的运动方式连接。
- 请在没有脏污的干净场所进行连接和分离。
- 请勿在使用过程中施加过大的振动和冲击。
- 连接、分离时请务必穿戴防护面罩、防护手套以及防护服。
- 关于接触液体部分的材质，请在充分确认过后再选定。
- 请勿在流体温度快速变化的恶劣环境中使用产品，否则可能会损坏产品。
- 存放虹吸管与快速接头时，请放置于室内、紫外线无法晒到的阴暗处进行保管。
- 记载的数值仅供参考，不是绝对数值。
- 根据使用的药液，可能会有龟裂的危险，请谨慎选择材质。
- 长时间使用高渗透性的药液的情况下，为了安全请务必定期检查。
- 产生静电的情况下，机器可能会发生故障。请使用时采取防静电措施。
- 请勿从外部直接加热产品。会发生外部或内部泄漏等问题。

• Kalrez<sup>®</sup> 是杜邦的注册商标  
• FLOWELL 60系列是 FLOWELL的产品名

# 1000L Power Tote用One Touch接头 USE1000型

RoHS2



USE1000



### 特点

- 通过One Touch式连接可简单出液
- 分离时不会泄露
- 上拔式脱离
- 容器配备有防尘盖, 可直接使用

### 型号

- 容器侧液用公接头

**USE1000-P-Pr-ST**

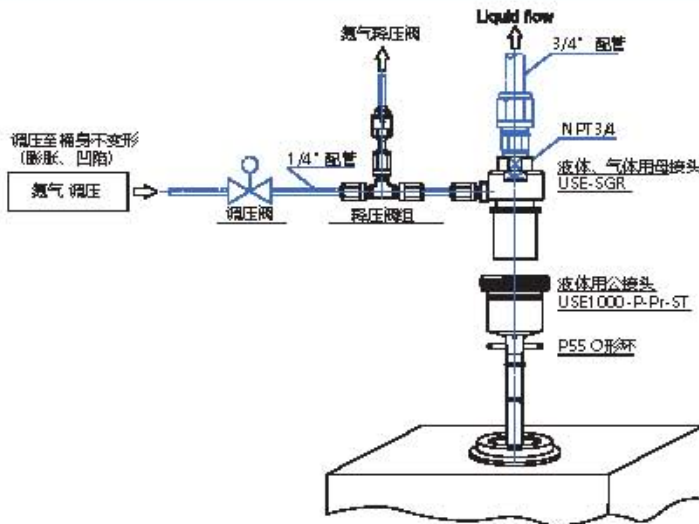
O形环材质 Pr: Perfluor

- 装置侧液用/气体用母接头 (氟树脂型)

**USE-SGR-L60** (主体材质: PCTFB)

**USE6F-SGR-L60** (主体材质: PFA)

### 使用参考示例



### 规格

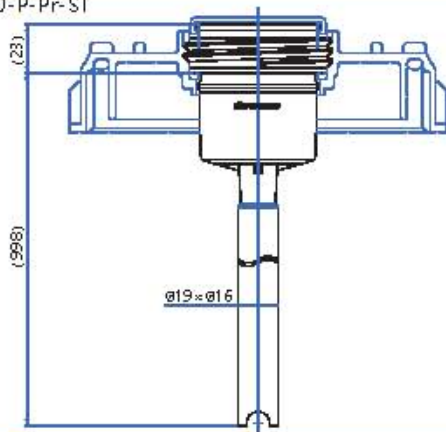
	液体用公接头	液体、气体用母接头	
		USE6F	USE
温度	5~60°C		
主体	HDPE	PFA	PCTFE
O形环	Perfluor	Kalrez® FEP 被覆	
接续尺寸	-	液体	NPT3/4
	-	气体	1,4" (ø6.35×ø3.95)

### 必要治具

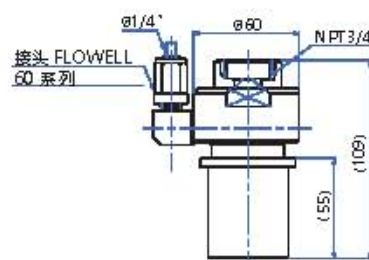
PDC-AIN	装桶、卸桶所用工具
USE-TOOL	公接头防尘盖装、卸使用工具

### 尺寸图

- USE1000-P-Pr-ST



- USE-SGR-L60
- USE6F-SGR-L60



## Quick Connectors

## 小型容器用One Way USE20型 (One Way用)

RoHS2

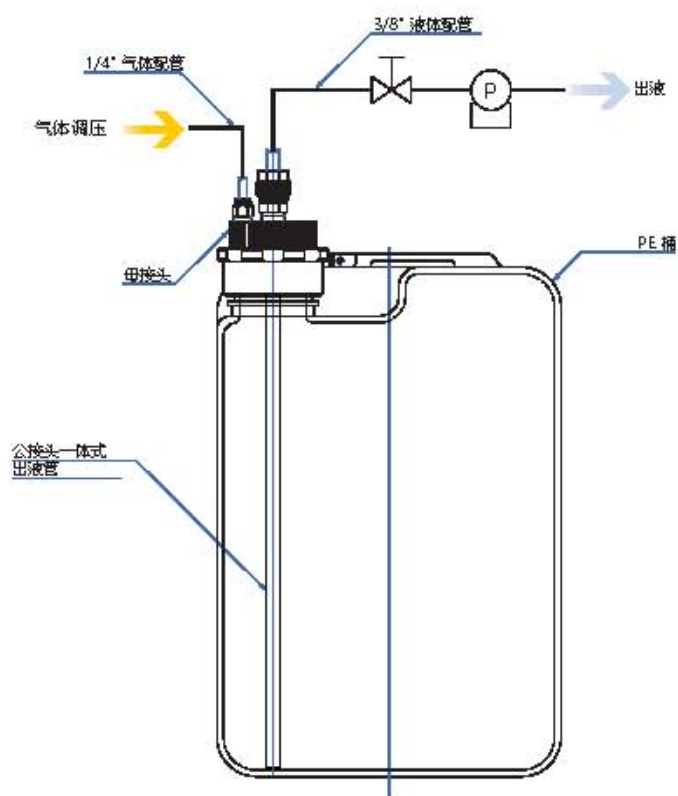


对于小型容器，首次采用简单的旋拧密封的方式。  
拥有优秀的气密性，能够安全简单地出液。

## 特点

- 液体、气体由同一端口提供
- 拥有优秀的密封性，出液安全，且连接操作简单
- 公接头和出液管是一体构造
- 母接头安装到容器上时，只需简单的拧入即可

## 使用案例



## 型号

- 容器侧公接头  
USE20-P-500L  
接液部材质: HDPE, PE
- 容器侧公接头(60L提桶)  
USE20-P-50JP  
接液部材质: HDPE, PE
- 装置侧母接头  
USE20-S-50S  
接液部材质: HDPE, PFA, Karle<sup>®</sup>O 形环  
接液口径 液体侧(L): NPT3/8  
气体侧(G): NPT1/4



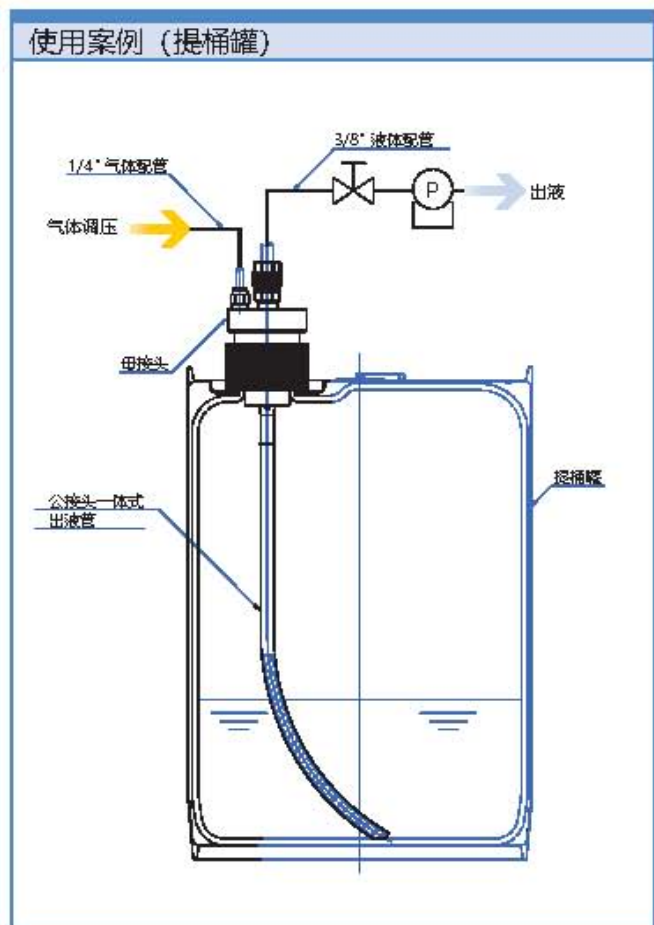
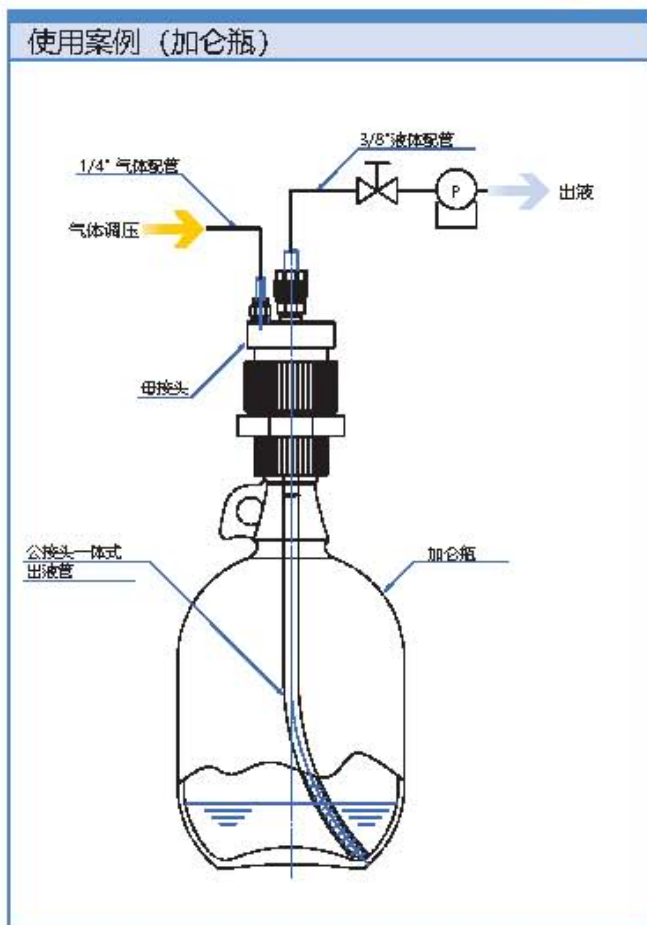
# 小型容器用快速接头 USE20型

RoHS2



对于加仑瓶，首次采用简单的旋拧密封的方式。拥有优秀的气密性，能够安全简单地出液。

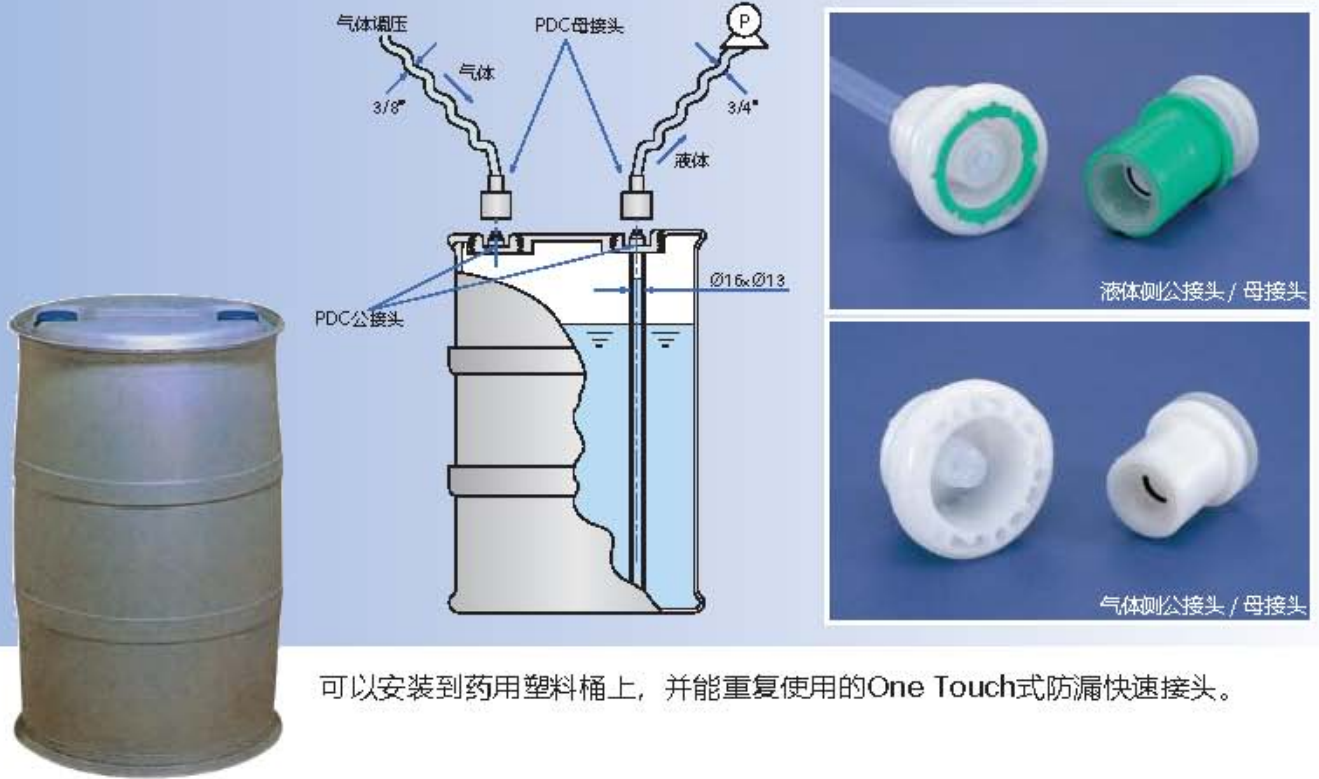
特点	型号
<ul style="list-style-type: none"> <li>液体、气体由同一端口提供</li> <li>母接头安装到容器上时，只需简单的拧入即可</li> <li>液体残留量控制到最小的新设计</li> </ul>	<ul style="list-style-type: none"> <li>容器侧公接头（加仑瓶） <b>USE20-P-RGR</b> 接液部材质：HDPE、PE</li> <li>容器侧公接头（提桶罐） <b>USE20-P-39RZ</b> 接液部材质：HDPE、PE</li> <li>装置侧母接头 <b>USE20-S-39S</b> 接液部材质：HDPE、PFA、Kalrez® O形环 接液口径：液体侧(L)：NPT3/8 气体侧(G)：NPT1/4</li> </ul>



## Quick Connectors

## Push Down PDC型

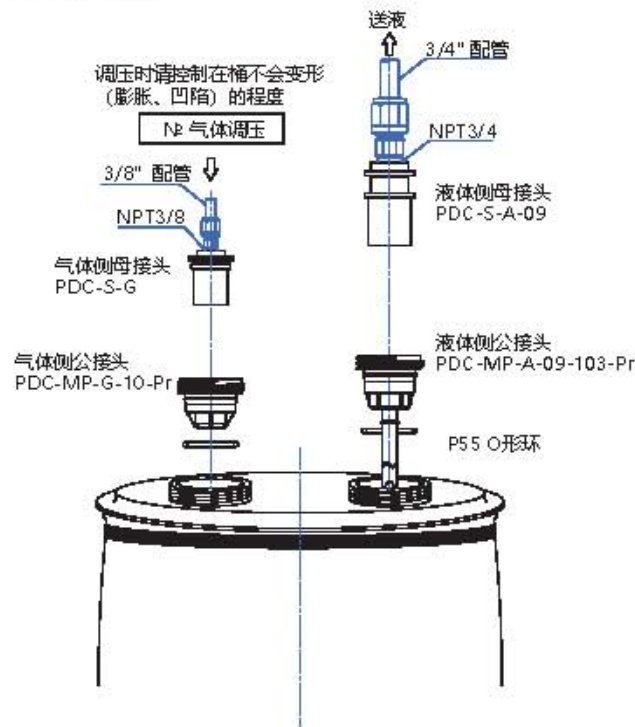
RoHS2



可以安装到药用塑料桶上，并能重复使用的One Touch式防漏快速接头。

## 使用参考案例

〈公接头类型为 A、防误接键槽 09 的使用样本〉



## 工具

型号	用途
PDC-AIN	装桶、卸桶所用工具

### 特点

- 采用本公司独特的防误接方式，可以防止不同的药液混入
- 分离时采用不会泄漏的方式
- 因为使用自动停止功能，所以密封性很好
- 通过Super One Touch式，一按就能简单连接

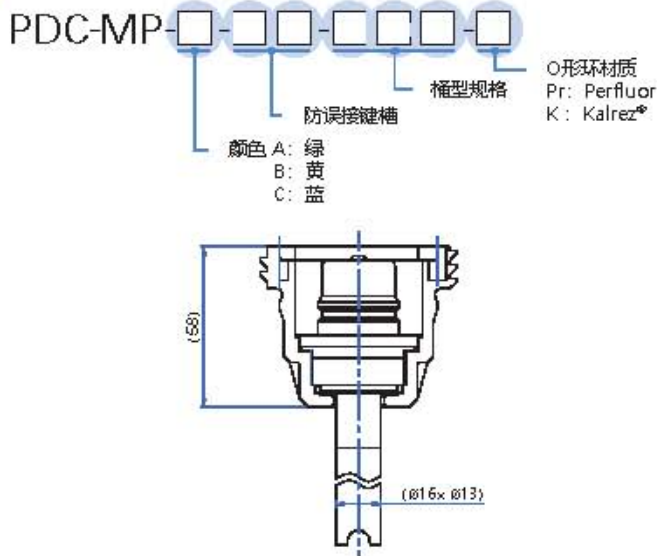
### 规格

使用压力	250kPa
温度范围	5~60℃
接液材料	<ul style="list-style-type: none"> <li>○ PDC: PCTFE、PFA、PTFE、HDPE、各种 O 形环</li> <li>○ PDC6F: PFA、PTFE、HDPE、各种 O 形环</li> </ul>

### 型号 / 尺寸图

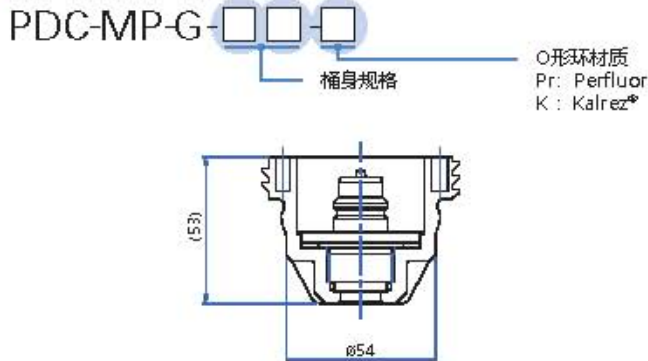
#### 公接头 (PFA 成型) (附防尘盖)

##### 液体侧公接头



■ 型号案例: PDC-MP-A-09-103-Pr

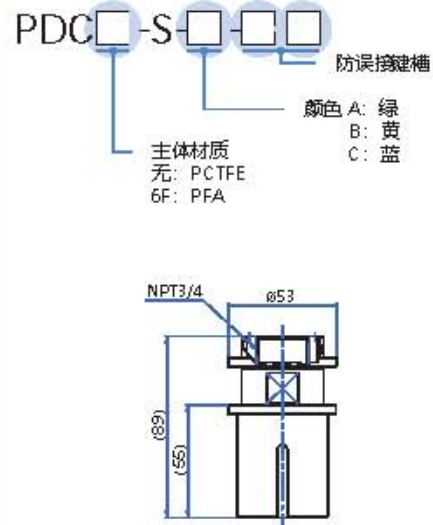
##### 气体侧公接头



■ 型号案例: PDC-MP-G-10-Pr

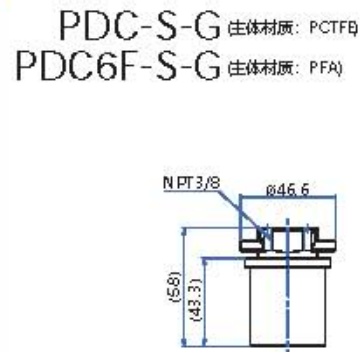
#### 母接头 (防尘盖另售)

##### 液体侧母接头



■ 型号案例: PDC-S-A-09

##### 气体侧母接头



※关于桶的详细情况，请向我司询问



# Quick Connectors

## 液体侧公接头防误接结构

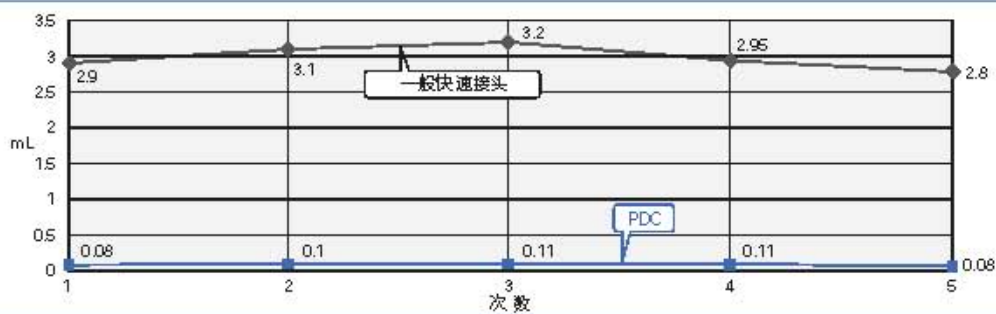


### • 编码详细表格

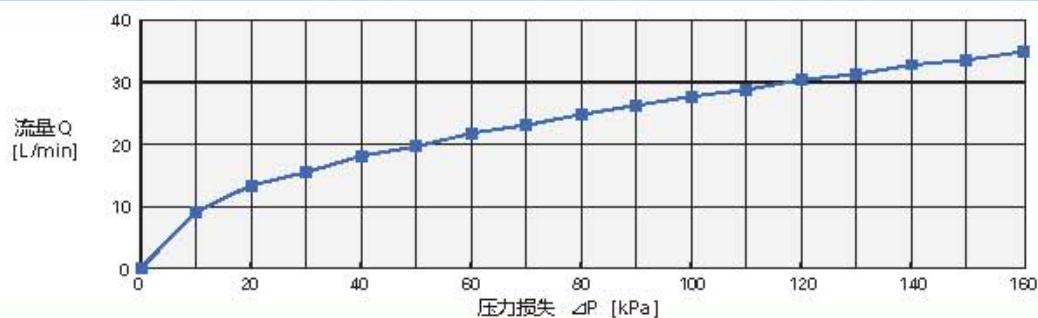
A款×16种		编码、防误接结构	
	绿色	编码	编码位置
	黄色	04	
	青色	05	
		06	
		07	
		08	
		09	
		13	
		14	
		15	
		16	

**注意** 有关防误接编号所对应的药液管理, 我司概不负责。

## 公接头、母接头分离时液体残留量



## 流量特性





※上述数据仅供参考, 不是绝对数据。

## 防尘盖



## 型号

	公接头	母接头
液体	PDC-P-  -CAP (材质: PP) 类型: A · B · C	PDC-S-  -CAP (材质: PE) 类型: A · B · C
气体	PDC-P-G-CAP (材质: PP)	PDC-S-G-CAP (材质: PE)

## 排气盖



## 型号

PDC-VENT (主体材质: PP / O形环: 水晶橡胶)  
PDC-VENT-Pr (主体材质: PP / O形环: Perfluor)

## ● 安全说明



- 请务必在使用前认真阅读使用说明书，按照说明书正确操作。
- 请注意，因使用说明书记载以外的方法而发生的事，我司概不负责。
- 请在产品的规格范围内使用。
- 请在使用前确认产品的构成、材料和使用流体、周围环境的适合性。
- 加压状态下进行连接、分离会发生药液飞溅的状况，非常危险。请避免此类操作。
- 选择错误的O形环材质会导致泄露，请先确认O形环材质对流体种类和温度的适应性，再选定O形环材质。
- 混入垃圾、异物的流体会妨碍阀门的正常机能，请勿使用。
- 研磨液或易凝固的流体会妨碍正常机能，请在处理时小心注意，采取不让之固化附着的方法。
- 请勿在连接时对快速接头部分施加弯曲活拉伸的力。
- 请在没有脏污的干净场所进行连接和分离的操作。
- 请勿在使用过程中使产品受到过大的振动和冲击。
- 连接、分离时请务必穿戴防护面罩、防护手套以及防护服。
- 关于接触液体部分的材质，请在充分确认后再选定。
- 请勿在流体温度快速变化的恶劣环境中使用产品，否则可能会损坏产品。
- 保管USE型、PDC型接头时，请放置于室内紫外线无法直射到的暗处进行保管。
- 记载的数值仅供参考，不是绝对数值。
- 根据使用的药液，可能会有龟裂的危险，请谨慎选择材质。
- 长时间使用高渗透性的药液的情况下，为了安全请务必定期检查。
- 产生静电的情况下，机器可能会发生故障，请采取防静电措施。
- 请勿从外部直接加热产品，会导致外部或内部泄漏等问题。

· Karlez<sup>®</sup> 是杜邦的注册商标  
· FLOWELL 社制 60 系列是FLOWELL 的产品名

QC2-1908-E2.5.0

## 防滴漏快速接头TKM 型

RoHS2



TKM-6S-Pr / TKM-WP-6P

## 特点

- 公接头和母接头分离时不滴漏 (液体残留量0.1cc)
- One Touch式, 安装简单

## 规格

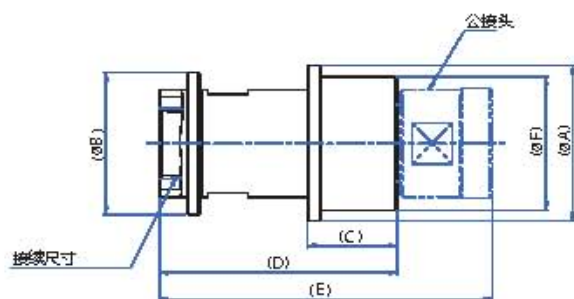
温度范围	5~60℃
接续尺寸	3:Rc 3/8, 4:Rc1/2, 6:Rc 3/4
接液部材质	PFA, PTFE, PCTFE, Perfluor O形环

## 型号 / 尺寸图

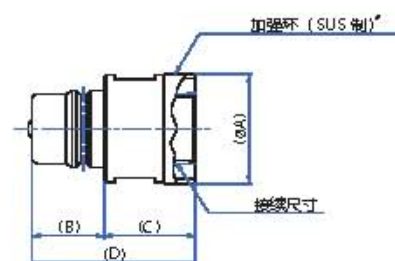
型号	O 形环材质	主体材质	接续尺寸	( $\phi A$ )	(B)	(C)	(D)	对边宽度	加强环 <sup>*</sup>	防尘盖型号
TKM-WP-3P	Perfluor	PCTFE	Rc3/8	30.0	19.0	22.6	41.6	26.0	无	PDC-P-G-CAP
TKM6F-WP-3P	Perfluor	PFA	Rc3/8	30.0	19.0	22.6	41.6	26.0	有	PDC-P-G-CAP
TKM-WP-4P	Perfluor	PCTFE	Rc1/2	35.0	27.0	30.0	57.0	32.0	无	PDC-4P-CAP
TKM-WP-6P	Perfluor	PCTFE	Rc3/4	40.0	26.8	34.0	61.0	37.0	无	PDC-P-AN-CAP
TKM6F-WP-6P	Perfluor	PFA	Rc3/4	40.0	26.8	34.0	61.0	37.0	有	PDC-P-AN-CAP

型号	O 形环材质	主体材质	接续尺寸	( $\phi A$ )	( $\phi B$ )	(C)	(D)	(E)	( $\phi F$ )	对边宽度	防尘盖型号
TKM-3S	FEP被覆	PCTFE	Rc3/8	41.6	46.6	43.3	58.0	81.0	36.6	41.0	PDC-S-G-CAP
TKM6F-3S	FEP被覆	PFA	Rc3/8	41.6	46.6	43.3	58.0	81.0	36.6	41.0	PDC-S-G-CAP
TKM-4S-Pr	Perfluor	PCTFE	Rc1/2	53.0	53.0	31.0	82.5	109.5	45.0	32.0	PDC-4S-CAP
TKM-6S-Pr	Perfluor	PCTFE	Rc3/4	58.0	53.0	34.0	89.0	124.0	50.0	37.0	PDC-6S-CAP
TKM6F-6S-Pr	Perfluor	PFA	Rc3/4	58.0	53.0	34.0	89.0	124.0	50.0	37.0	PDC-6S-CAP

## ●母接头

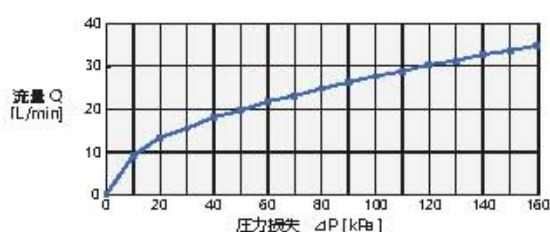


## ●公接头

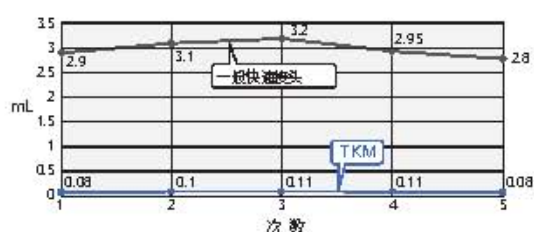


※TKM-3S与TKM6F-3S 非防止滴漏型。连接方式和其他 TKM 相同  
 ※如需Rc3/8 尺寸的防滴漏快速接头, 请向我司咨询

## 流量特性



## 公接头、母接头分离时液体残留量



※上述数据仅供参考, 不是绝对数据



## 小型 (15L、18L) 瓶用液防滴漏快速接头 TKM-BPF 型 / TKM-BQ4F 型

RoHS2


开发用于半导体高纯度药品、医疗药液、工业清洗液等输送容器（加压式），是兼具安全性、密封性、功能性的接头。

### 特点

- 公接头和母接头分离时不滴漏（液体残留量0.05cc）
- One Touch式，安装简单
- 公接头的主体材质有 PTFE 和 PFA 两种类型，可根据药液选定
- 可防止误接

### 型号

	公接头 (防尘盖)	母接头 (防尘盖另售)
液体侧	TKM-□-PO-PL O 形环材质 P: Perfluor 主体材质 BQ4F: PTFE BPF: PFA	TKM-BPF-SO-P O 形环材质 P: Perfluor ※主体材质 PFA
气体侧	□-PI-P O 形环材质 P: Perfluor 主体材质 BQ4F: PTFE BPF: PFA	S-BPF-SI-FL 阀门部: 无 O 形环 与公接头的密封部: FEP 被覆 O 形环 ※主体材质 PFA

### 尺寸图



## Quick Connectors

## TKM-BPF型 / TKM-BQ4F型用防误接环

RoHS2



## 型式

1 公接头和防误接环

TKM-□-PO-PL-TYPE

公接头材质 BQ4F: PTFE  
BPF: PFA

2 防误接环单品

DKR-□-□-□

编码选定  
(请从下表中选择)

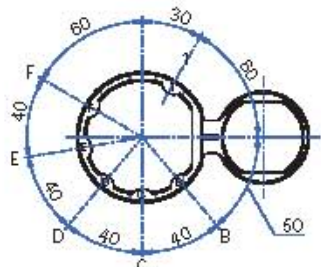
编码选定  
(请从下表中选择)

3 液体侧母接头单品

TKM-BPF-SO-P-TYPE

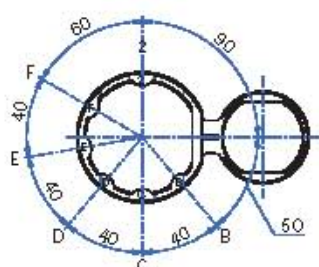
母接头材质 BPF: PFA  
编码选定  
(请从下表中选择)

## 防误接环 共14种



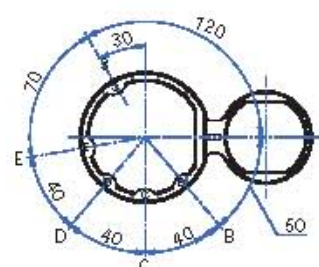
固定编码为 1

TYPE 1-B  
1-C  
1-D  
1-E  
1-F



固定编码为 2

TYPE 2-B  
2-C  
2-D  
2-E  
2-F



固定编码为 3

TYPE 3-B  
3-C  
3-D  
3-E

## 使用方法

- 请在安装公接头后，装配防误接环，使之与公接头对准。
- 不可取下。若要取下，请用裁刀剪下。

## 注意

## ①关于接续错误的确认

请注意，没有防误接环的标准型 TKM-BQC·BQ4F·BPF 公接头可以接续到防误接环的母接头。

防误接环和套管都是本色，标准型TKM 的公接头使用绿色色环  
标准型TKM 的母接头使用绿色套管。

## ②关于销售

仅限液体侧 TKM 公接头。不支持 BQC、BPF、BQ4F。

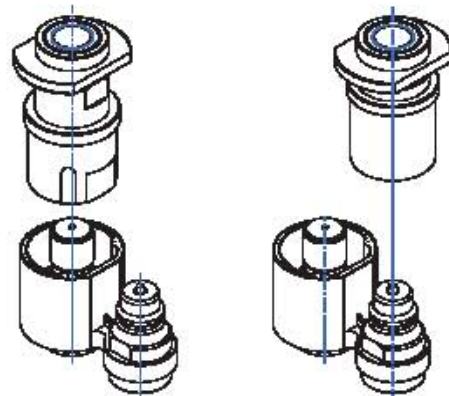
## 示意图 (参考例)

## ●液体侧

母接头: TKM-BPF-SO-P-TYPE1-B  
公接头: TKM-BPF-PO-PL-TYPE1-B

## ●气体侧

母接头: S-BPF-SI-FL  
公接头: BPF-PI-P



## 小型瓶用快速接头BQC型 (PCTFE制)

RoHS2



### 规格

使用压力	350kPa
温度范围	5~70°C
接续尺寸	母接头: Rc3/8 公接头: M14 P1.5 (IN侧) M16 P1.5 (OUT侧)
配件	PP制公接头防尘盖、PP制防松器

### 型号

	公接头	母接头
IN	BQC-PI-P (O形环: Perfluor)	BQC-SI-P (O形环: Perfluor)
	BQC-PI-K (O形环: Kalrez®)	BQC-SI-K (O形环: Kalrez®)
OUT	BQC-PO-P (O形环: Perfluor)	BQC-SO-P (O形环: Perfluor)
	BQC-PO-K (O形环: Kalrez®)	BQC-SO-K (O形环: Kalrez®)

## 小型瓶用快速接头BPF型 (PFA制)

RoHS2



### 规格

使用压力	250kPa
温度范围	5~60°C
接续尺寸	公接头: M14 P1.5 (IN侧) M16 P1.5 (OUT侧)
配件	PP制公接头防尘盖、PP制防松器

### 型号

	公接头
IN	BPF-PI-P (O形环: Perfluor)
OUT	BPF-PO-P (O形环: Perfluor)

## 小型瓶用接头BQ4F型 (PTFE制)

RoHS2



### 规格

使用压力	250kPa
温度范围	5~60°C
接续尺寸	母接头: Rc3/8 公接头: M14 P1.5 (IN侧) M16 P1.5 (OUT侧)
配件	PP制公接头防尘盖、PP制防松器

### 型号

	公接头	母接头
IN	BQ4F-PI-P (O形环: Perfluor)	BQ4F-SI-P (O形环: Perfluor)
OUT	BQ4F-PO-P (O形环: Perfluor)	BQ4F-SO-P (O形环: Perfluor)

※请根据各药液选择材质。因为BQC、BPF、BQ4F的尺寸相同，所以有兼容性

**注意** 请用纯水或使用药液浸湿接续面后再连接



## Quick Connectors

## 快速接头 QCH 型

RoHS2



QCH-WP-25AP / QCH-WFP-25AS

## 规格

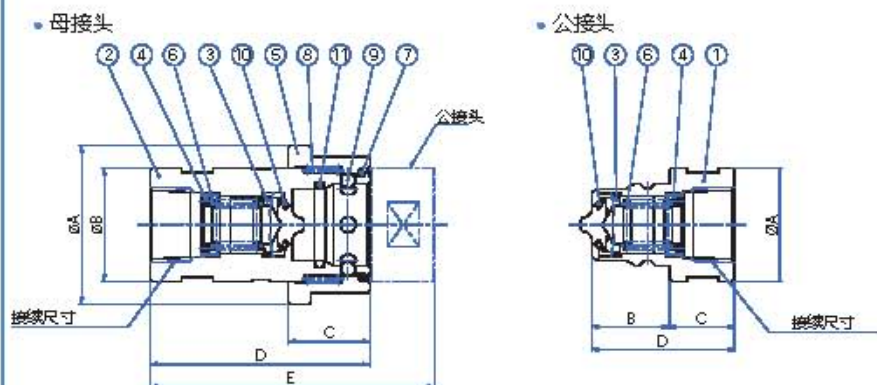
使用压力	450kPa
温度范围	5~70°C
接续尺寸	3:Rc 3/8, 4:Rc 1/2, 6:Rc 3/4, 25A:Rc 1, 40A:Rc 1 1/2
接续部材质	3-4-6:PCTFE, 各种 O 形环, PTFE, PFA 25A-40A:PCTFE, 各种 O 形环, PTFE

**注意** 请用纯水或使用药液浸湿接续面后再连接

## 型号 / 尺寸图

公接头型号	O 形环材质	接续尺寸	φA	B	C	D	对边宽度	防尘盖型号
QCH-WP-3P	Perfluor	Rc3/8	30.0	16.5	28.8	45.3	26.0	QC-3-PP-P
QCH-WK-3P	Kalrez®	Rc3/8	30.0	16.5	28.8	45.3	26.0	QC-3-PP-P
QCH-WP-4P	Perfluor	Rc1/2	35.0	22.4	28.5	50.9	30.0	QC-4-PP-P
QCH-WK-4P	Kalrez®	Rc1/2	35.0	22.4	28.5	50.9	30.0	QC-4-PP-P
QCH-WP-6P	Perfluor	Rc3/4	40.0	22.4	34.1	56.5	37.0	QC-6-PP-P
QCH-WK-6P	Kalrez®	Rc3/4	40.0	22.4	34.1	56.5	37.0	QC-6-PP-P
QCH-WP-25AP	Perfluor	Rc1	50.0	34.2	28.6	62.8	46.0	QC-25A-PP-P
QCH-WK-25AP	Kalrez®	Rc1	50.0	34.2	28.6	62.8	46.0	QC-25A-PP-P
QCH-WP-40AP	Perfluor	Rc1 1/2	73.0	51.0	47.0	98.0	66.0	QC-40A-PP-P
QCH-WK-40AP	Kalrez®	Rc1 1/2	73.0	51.0	47.0	98.0	66.0	QC-40A-PP-P

母接头型号	O 形环材质	接续尺寸	φA	φB	C	D	E	对边宽度	防尘盖型号
QCH-WP-3S	Perfluor	Rc3/8	35.0	30.0	22.3	61.8	90.5	26.0	QC-3-PP-S
QCH-WK-3S	Kalrez®	Rc3/8	35.0	30.0	22.3	61.8	90.5	26.0	QC-3-PP-S
QCH-WP-4S	Perfluor	Rc1/2	45.0	35.0	24.5	72.5	101.0	30.0	QC-4-PP-S
QCH-WK-4S	Kalrez®	Rc1/2	45.0	35.0	24.5	72.5	101.0	30.0	QC-4-PP-S
QCH-WP-6S	Perfluor	Rc3/4	50.0	40.0	26.0	79.4	113.5	37.0	QC-6-PP-S
QCH-WK-6S	Kalrez®	Rc3/4	50.0	40.0	26.0	79.4	113.5	37.0	QC-6-PP-S
QCH-WFP-25AS	Perfluor-FEP 被覆	Rc1	70.0	50.0	36.0	97.0	125.6	46.0	QC-25A-PP-S
QCH-WFK-25AS	Kalrez®-FEP 被覆	Rc1	70.0	50.0	36.0	97.0	125.6	46.0	QC-25A-PP-S
QCH-WFP-40AS	Perfluor-FEP 被覆	Rc1 1/2	95.0	73.0	54.0	144.0	191.0	66.0	QC-40A-PP-S
QCH-WFK-40AS	Kalrez®-FEP 被覆	Rc1 1/2	95.0	73.0	54.0	144.0	191.0	66.0	QC-40A-PP-S

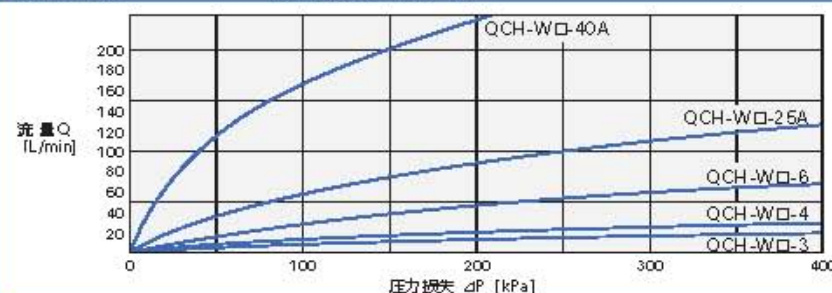


## 零件表

编号	品名	材质			
		3	4	6	25A/40A
1	公接头	PCTFE			
2	母接头	PCTFE			
3	阀	PCTFE			
4	止动器	PFA	PCTFE		
5	套管	PCTFE	PP		
6	阀门用弹簧	PTFE			
7	止动环	PTFE	PP		
8	套管用弹簧	PTFE			
9	滚珠	PCTFE			
10	O 形环	*	*	*	*
11	O 形环	*	*	*	FEP/FEP

\* 请参照型号表

## 流量特性 滚滚长江东逝水



※这是母接头和公接头接续后的流量表  
※流量表数据仅供参考, 不是绝对数据

# 带法兰快速接头 QCH-F 型

RoHS2



QCH-WP-6P-F / QCH-WP-6S-F

## 规格

使用压力	450kPa
温度范围	5~70°C
接液部材质	6: PCTFE, 各种 O 形环, PTFE, PFA 25A-40A: PCTFE, 各种 O 形环, PTFE

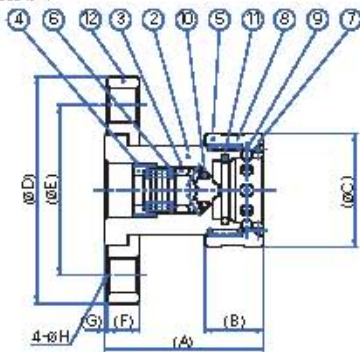
**注意** 请用纯水或使用药液(变显接续面后再连接)

## 型号 / 尺寸图

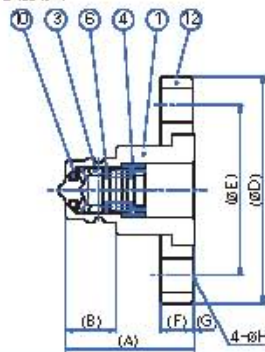
公接头型号	O 形环材质	法兰规格	(A)	(B)	(øD)	(øE)	(F)	(G)	H	防尘盖型号
QCH-WP-6P-F	Perfluor	JIS 10K 20A	57.0	22.4	100.0	75.0	14.0	1.0	15.0	QC-6-PP-P
QCH-WP-6P-ANSI-F	Perfluor	ANSI 150RF 20A	57.0	22.4	98.0	70.0	12.7	1.0	16.0	QC-6-PP-P
QCH-WK-6P-F	Kalrez®	JIS 10K 20A	57.0	22.4	100.0	75.0	14.0	1.0	15.0	QC-6-PP-P
QCH-WK-6P-ANSI-F	Kalrez®	ANSI 150RF 20A	57.0	22.4	98.0	70.0	12.7	1.0	16.0	QC-6-PP-P
QCH-WP-25AP-F	Perfluor	JIS 10K 25A	72.2	34.2	125.0	90.0	14.0	1.0	19.0	QC-25A-PP-P
QCH-WP-25AP-ANSI-F	Perfluor	ANSI 150RF 25A	72.2	34.2	108.0	79.5	14.3	1.0	16.0	QC-25A-PP-P
QCH-WK-25AP-F	Kalrez®	JIS 10K 25A	72.2	34.2	125.0	90.0	14.0	1.0	19.0	QC-25A-PP-P
QCH-WK-25AP-ANSI-F	Kalrez®	ANSI 150RF 25A	72.2	34.2	108.0	79.5	14.3	1.0	16.0	QC-25A-PP-P
QCH-WP-40AP-F	Perfluor	JIS 10K 40A	98.0	51.0	140.0	105.0	16.0	2.0	19.0	QC-40A-PP-P
QCH-WP-40AP-ANSI-F	Perfluor	ANSI 150RF 40A	98.0	51.0	127.0	98.5	17.5	2.0	16.0	QC-40A-PP-P
QCH-WK-40AP-F	Kalrez®	JIS 10K 40A	98.0	51.0	140.0	105.0	16.0	2.0	19.0	QC-40A-PP-P
QCH-WK-40AP-ANSI-F	Kalrez®	ANSI 150RF 40A	98.0	51.0	127.0	98.5	17.5	2.0	16.0	QC-40A-PP-P

母接头型号	O 形环材质	法兰规格	(A)	(B)	(øC)	(øD)	(øE)	(F)	(G)	H	防尘盖型号
QCH-WP-6S-F	Perfluor	JIS 10K 20A	70.0	26.0	90.0	100.0	75.0	14.0	1.0	15.0	QC-6-PP-S
QCH-WP-6S-ANSI-F	Perfluor	ANSI 150RF 20A	70.0	26.0	90.0	98.0	70.0	12.7	1.0	16.0	QC-6-PP-S
QCH-WK-6S-F	Kalrez®	JIS 10K 20A	70.0	26.0	90.0	100.0	75.0	14.0	1.0	15.0	QC-6-PP-S
QCH-WK-6S-ANSI-F	Kalrez®	ANSI 150RF 20A	70.0	26.0	90.0	98.0	70.0	12.7	1.0	16.0	QC-6-PP-S
QCH-WFP-25AS-F	Perfluor-FEP 被覆	JIS 10K 25A	97.0	36.0	70.0	125.0	90.0	14.0	1.0	19.0	QC-25A-PP-S
QCH-WFP-25AS-ANSI-F	Perfluor-FEP 被覆	ANSI 150RF 25A	97.0	36.0	70.0	108.0	79.5	14.3	1.0	16.0	QC-25A-PP-S
QCH-WFK-25AS-F	Kalrez®-FEP 被覆	JIS 10K 25A	97.0	36.0	70.0	125.0	90.0	14.0	1.0	19.0	QC-25A-PP-S
QCH-WFK-25AS-ANSI-F	Kalrez®-FEP 被覆	ANSI 150RF 25A	97.0	36.0	70.0	108.0	79.5	14.3	1.0	16.0	QC-25A-PP-S
QCH-WFP-40AS-F	Perfluor-FEP 被覆	JIS 10K 40A	112.0	54.0	95.0	140.0	105.0	16.0	2.0	19.0	QC-40A-PP-S
QCH-WFP-40AS-ANSI-F	Perfluor-FEP 被覆	ANSI 150RF 40A	112.0	54.0	95.0	127.0	98.5	17.5	2.0	16.0	QC-40A-PP-S
QCH-WFK-40AS-F	Kalrez®-FEP 被覆	JIS 10K 40A	112.0	54.0	95.0	140.0	105.0	16.0	2.0	19.0	QC-40A-PP-S
QCH-WFK-40AS-ANSI-F	Kalrez®-FEP 被覆	ANSI 150RF 40A	112.0	54.0	95.0	127.0	98.5	17.5	2.0	16.0	QC-40A-PP-S

### 母接头



### 公接头

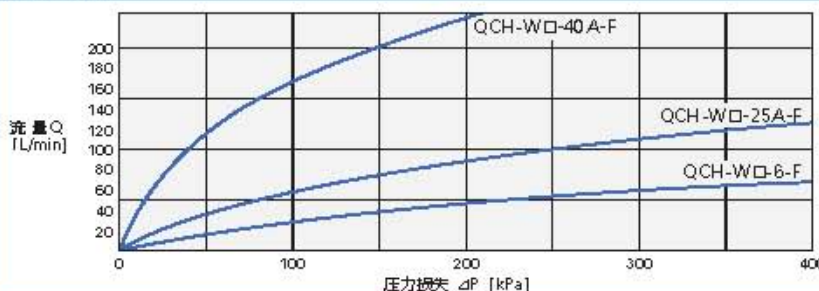


### 零件表

编号	品名	材质		
		6	25A	40A
1	公接头		PCTFE	
2	母接头		PCTFE	
3	阀		PCTFE	
4	止动器	PFA	PCTFE	
5	套管	PCTFE	PP	
6	阀门弹簧		PTFE	
7	止动环	PTFE	PP	
8	套管弹簧		PTFE	
9	滚珠		PCTFE	
10	O 形环	-	-	-
11	O 形环	-	FEP	FEP
12	法兰		SUS316	

\* 请参照型号表

## 流量特性



※这是母接头和公接头接续后的流量表  
※流量表数据仅供参考, 不是绝对数据



## 快速接头

## 快速接头 QC4F 型 (PTFE 制)

RoHS2



QC4F-WL-6P/ WL-4P/ WPL-4S/ WPL-6S

## 特点

- 因为主体材质是 PTFE，耐药性优异
- 装卸方式同QCH 型

## 规格

使用压力	250kPa
温度范围	5~60°C
接续尺寸	4:Rc1/2, 6:Rc3/4
接液部材质	PTFE、PFA、Perfluor O 形环 (仅母接头)

**注意** PTFE 材质比其他氟树脂更柔软，使用时需小心

## 型号 / 尺寸图

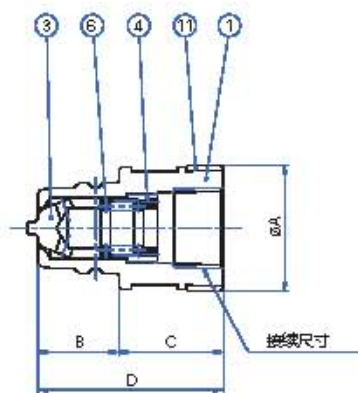
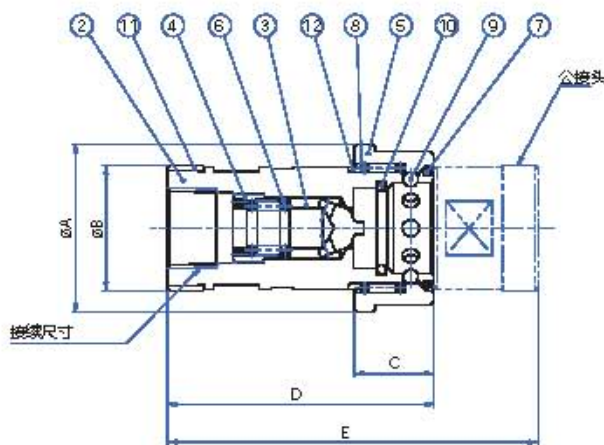
公接头型号	接续尺寸	φA	φB	C	D	对边宽度	防尘盖型号
QC4F-WL-4P	Rc1/2	37.0	26.4	31.1	57.5	30.0	QC4F-4-PP-P
QC4F-WL-6P	Rc3/4	41.0	26.4	34.1	60.5	37.0	QC4F-6-PP-P

母接头型号	O 形环材质	接续尺寸	φA	φB	C	D	E	对边宽度	防尘盖型号
QC4F-WPL-4S	Perfluor	Rc1/2	50.0	37.0	24.5	83.9	115.0	30.0	QC4F-4-PP-S
QC4F-WPL-6P	Perfluor	Rc3/4	55.0	41.0	26.0	86.9	121.0	37.0	QC4F-6-PP-S

## ●母接头

## ●公接头



## ●零件表

编号	品名	材质
1	公接头	PTFE
2	母接头	PTFE
3	阀	PFA
4	止动器	PFA
5	套管	PTFE
6	阀门用弹簧	PTFE
7	止动环	PTFE
8	套管用弹簧	PTFE
9	滚珠	PCTFE
10	O 形环	Perfluor
11	加强环	SUS304
12	环	PCTFE



# 小型快速接头 MQC-ML 型

RoHS2



MQC-ML

## 特点

- 接续方式可从直管或 Rc 螺纹中选择
- 可以通过 One Touch 式简单装卸
- 也可以用于酸性较强的药液

## 规格

使用压力	200kPa
温度范围	5~50°C
接续方式	直管、Rc 螺纹
接液部材质	PTFE, PFA, Perfluor O形环 (仅母接头)
配件	PP 制防尘盖

## 型号

公接头型号	O 形环	阀门尺寸	接续尺寸	对边宽度
MQC-MPL-1S-3	Perfluor	1/4"	∅3x∅2	16.0
MQC-MPL-1S-Rc1/4	Perfluor	1/4"	Rc 1/4	16.0

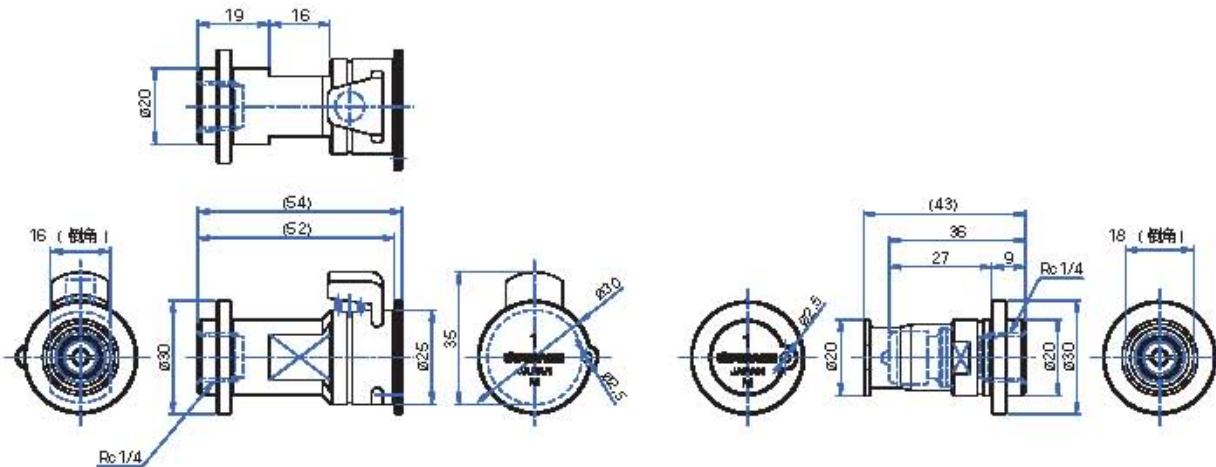
  

母接头型号	阀门尺寸	接续尺寸	对边宽度
MQC-ML-1P-3	1/4"	∅3x∅2	18.0
MQC-ML-1P-Rc1/4	1/4"	Rc 1/4	18.0

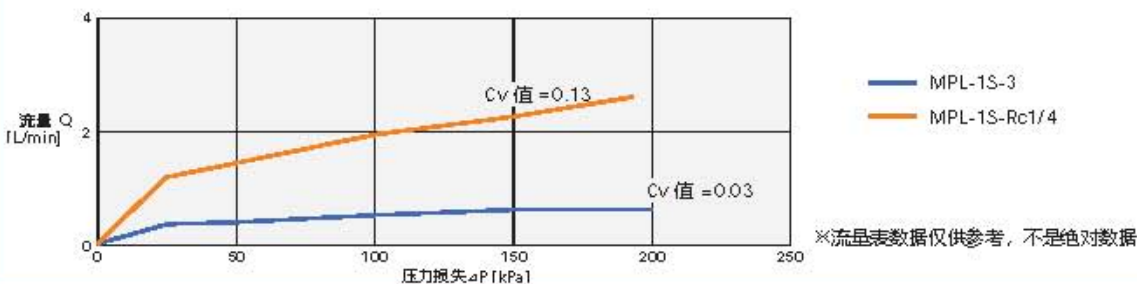
## 尺寸图

• MQC-MPL-1S-Rc1/4

• MQC-ML-1P-Rc1/4



## 流量特性



## Quick Connectors

## 快速接头 QCP 型 (PP 制)

RoHS2



QCP-WV-3P, QCP-WV-3S

## 特点

- 主体材质为PP, 重量轻
- 装卸方式同QCH型

## 规格

使用压力	350kPa
温度范围	5~60°C
接续尺寸	3: Rc3/8, 4: Rc1/2
接液耐材质	PP、PTFE、PFA、PCTFE、各种O形环

## 型号 / 尺寸图

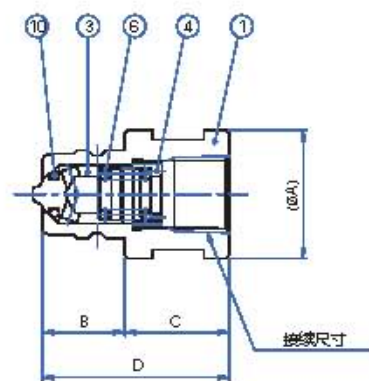
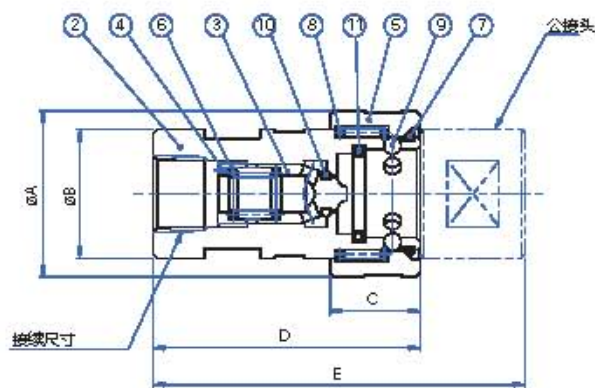
公接头型号	O形环材质	接续尺寸	φA	B	C	D	对边宽度
QCP-WE-3P	EPDM	Rc3/8	30.0	16.5	28.75	45.25	26.0
QCP-WV-3P	FKM	Rc3/8	30.0	16.5	28.75	45.25	26.0
QCP-WE-4P	EPDM	Rc1/2	35.0	22.4	28.5	50.9	30.0
QCP-WV-4P	FKM	Rc1/2	35.0	22.4	28.5	50.9	30.0

母接头型号	O形环材质	接续尺寸	φA	φB	C	D	E	对边宽度
QCP-WE-3S	EPDM-FEP被覆	Rc3/8	35.0	30.0	22.5	61.75	90.5	26.0
QCP-WV-3S	FKM-FEP被覆	Rc3/8	35.0	30.0	22.5	61.75	90.5	26.0
QCP-WE-4S	EPDM-FEP被覆	Rc1/2	45.0	35.0	24.5	72.5	101.0	30.0
QCP-WV-4S	FKM-FEP被覆	Rc1/2	45.0	35.0	24.5	72.5	101.0	30.0

※防尘盖另售

## ● 母接头

## ● 公接头



## ● 零件表

编号	品名	材质
1	公接头	PP
2	母接头	PP
3	网	PC TFE
4	止动器	PFA
5	套管	PP
6	阀门用弹簧	PTFE
7	止动环	PTFE
8	套管用弹簧	PTFE
9	滤珠	PC TFE
10	O形环	※
11	O形环	FEP被覆

※O形环材质, 请参照型号表

## • 安全须知



- ⊗ 请务必在使用前认真阅读使用说明书，按照说明书正确操作。  
请注意，因使用说明书记载以外的方法而发生的事故，我方概不负责。
- ⊗ 请在产品的规格范围内使用。
- ⊗ 请在使用前确认产品的构成、材料和使用流体、周围环境的适合性。
- ⊗ 加压状态下进行连接、分离会发生药液飞溅的状况，非常危险。请避免此类操作。
- ⊗ 选择错误的O形环材质会导致泄漏，请依据流体种类和温度再选择O形环的材质。
- ⊗ 混入垃圾、异物的流体会妨碍阀门的正常机能，请勿使用。
- ⊗ 研磨液或易凝固的流体会妨碍正常机能，请在处理时小心注意，采取不让之固化附着的方法。
- ⊗ 请勿在连接时对快速接头部分施加弯曲或拉伸的力。
- ⊗ 请在没有脏污的干净场所进行连接和分离的操作。
- ⊗ 请勿在使用过程中使产品受到过大的振动和冲击。
- ⊗ 连接、分离时请务必穿戴防护面罩、防护手套以及防护服。
- ⊗ 关于接液部的材质，请在充分确认过后再选定。
- ⊗ 使用 TKM 型、QCH 型、BQC 型接头的情况下，请先用纯水或使用药液浸湿接续面。
- ⊗ 请勿在流体温度快速变化的恶劣环境中使用产品，否则可能会损坏产品。
- ⊗ 记载的数值仅供参考，不是绝对数值。
- ⊗ 根据使用的药液，可能会有龟裂的危险，请谨慎选择材质。
- ⊗ 长时间使用高渗透性药液的情况下，为了安全请务必定期检查。
- ⊗ 产生静电的情况下，机器可能会发生故障，请采取防静电措施。
- ⊗ 请勿从外部直接加热产品，会导致外部或内部泄漏等问题。

· Kalrez® 是杜邦的注册商标。



## 自动快速接头 AQCB 型

RoHS2



## 型号

50AQCB-□□□□RS2

管理编号

接续尺寸: 50A

## 特征

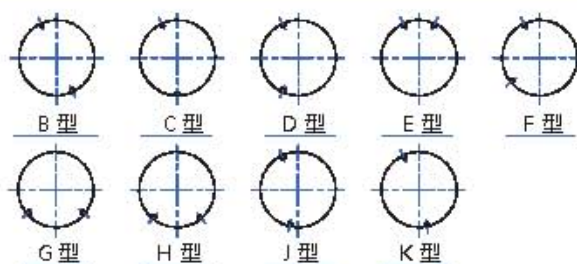
- 接液部采用可耐腐蚀的氟树脂，耐药品性、耐久性优异
- 自动快速接头的清洗、干燥方式采用气旋涡流方式，仅清洗、干燥衔接部位
- 采用KeyCode的方式可以防止误接操作
- 特殊设计可以在操作时保证产品不移动
- 针对有机类的药液，也有本体为不锈钢材质的产品



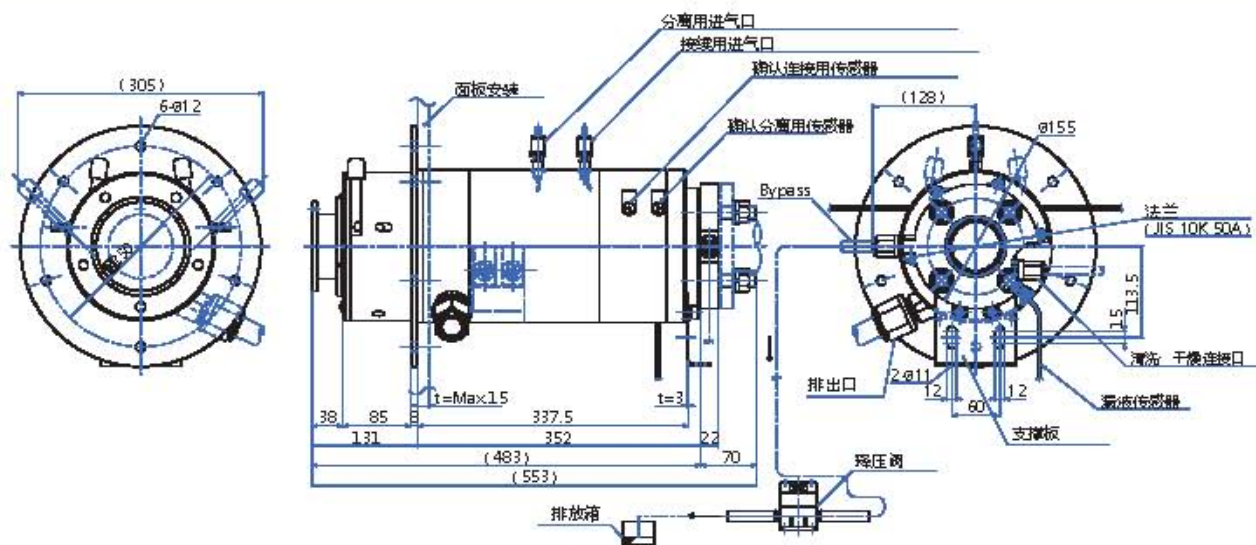
## 规格

使用压力	250kPa
流体	药液
流体温度	5~50°C
接液部材质	PC TFE, PTFE, 各种O形环
纯水清洗压力	40~200kPa
纯水清洗流量	5L/min
干燥用吹气压力	Max.200kPa
气缸操作压力	450~480kPa
泄压阀接续尺寸	1/2" (Ø12.7×Ø9.53)
泄压阀排泄压力	450kPa

## 采用KeyCode的方式防止误接



## 尺寸图



# 自动快速接头用公接头 AQC-F 型

RoHS2



AQC-WP-50AP-F

## 特征

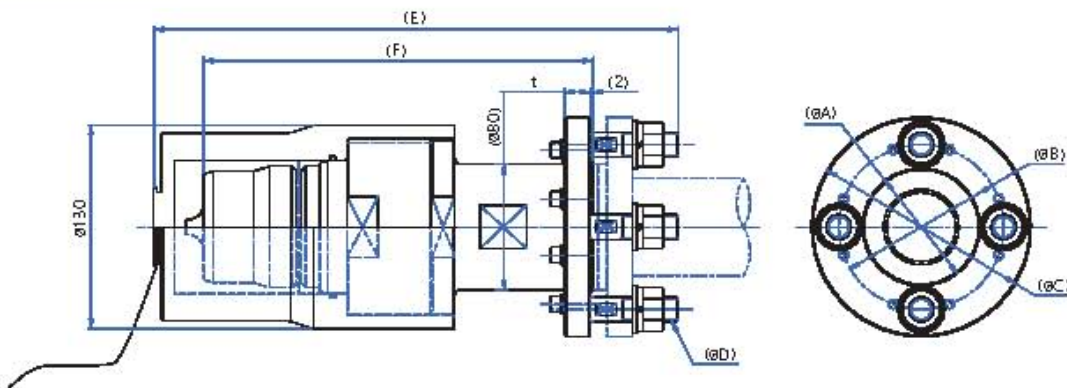
- 接液部位采用具有耐腐蚀性的氟树脂，耐药品性和耐久性优异
- 可以与AUTO CONNECTORS 连接的公接头
- 软管和接头可实现分开管理
- 采用Key Code的方式可防止误接操作

## 规格

使用压力	250kPa
流体温度	5 ~ 50°C
接液部材质	PCTFE、各种 O 形环、PTFE
附属品	AQC-50A-PP-P (防尘盖)

## 型号 / 尺寸图

型号	(øA)	(øB)	(øC)	(øD)	(E)	(F)	t	O 形环	法兰
AQC-WP-50AP-F-CASE□	ø84	ø120	ø155	M16 P2.0	337	260	16	Perfluor	JIS 10K 50A
AQC-WK-50AP-F-CASE□	ø84	ø120	ø155	M16 P2.0	337	260	16	Kalrez®	JIS 10K 50A
AQC-WP-50AP-40AF-CASE□	ø75	ø105	ø140	M16 P2.0	314	260	16	Perfluor	JIS 10K 40A
AQC-WK-50AP-40AF-CASE□	ø75	ø105	ø140	M16 P2.0	314	260	16	Kalrez®	JIS 10K 40A
AQC-WP-50AP-A40AF-CASE□	ø71	ø98.5	ø127	M12 P1.75	334	250	17.5	Perfluor	ANSI 150Lb 40A
AQC-WK-50AP-A40AF-CASE□	ø71	ø98.5	ø127	M12 P1.75	334	250	17.5	Kalrez®	ANSI 150Lb 40A



## 防尘盖

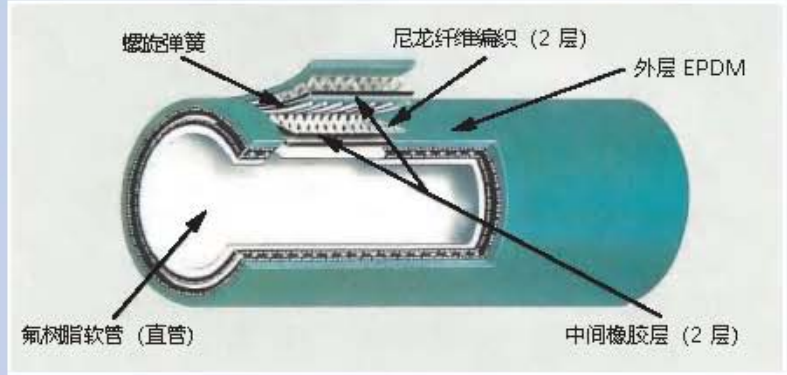


## 型号

AQC-50A-PP-P (材质: PP / O 形环: FKM)

AQC-50A-PP-P-Pr (材质: PP / O 形环: Perfluor)

## NSB 软管

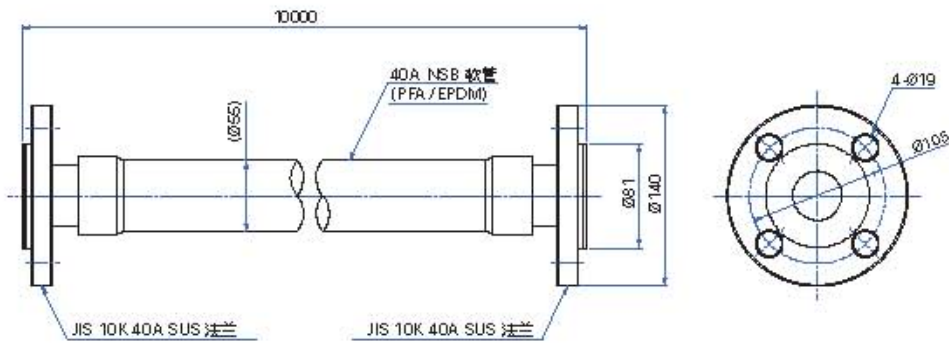


## 型号 / 规格

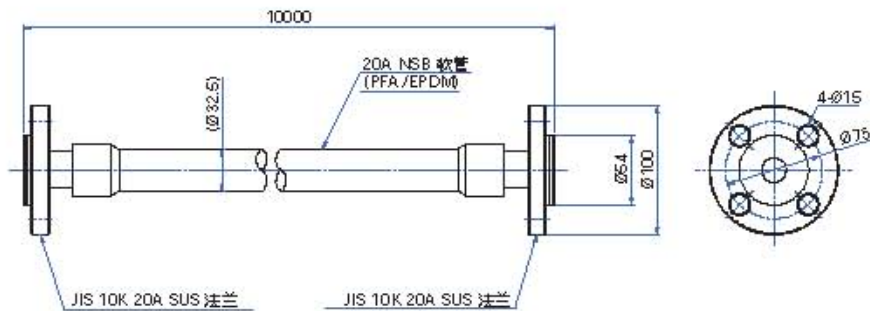
型号	口径	长度	法兰
40AF-40ANSB10m-40AF	40A	10m	JIS 10K 40A
40AF-40ANSB15m-40AF	40A	15m	JIS 10K 40A
20AF-20ANSB10m-20AF	20A	10m	JIS 10K 20A
20AF-20ANSB15m-20AF	20A	15m	JIS 10K 20A

## 尺寸图

- 40AF-40ANSB10m-40AF



- 20AF-20ANSB10m-20AF

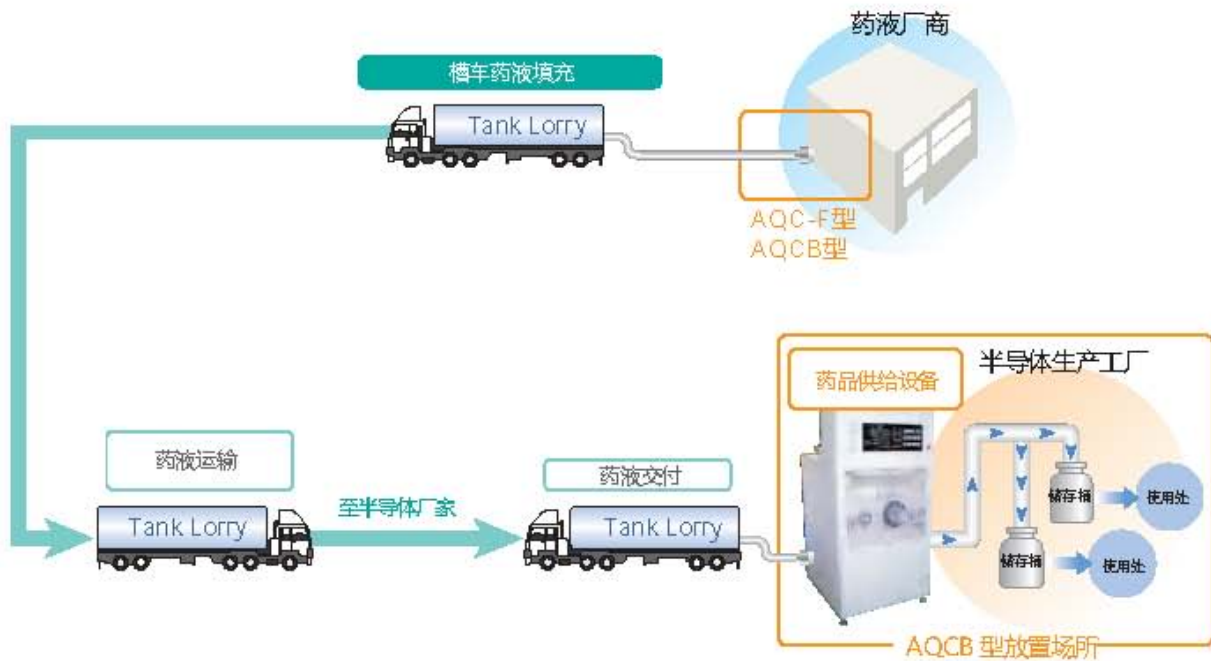


※本软管由 NISSHIN-CORP 株式会社制造



### 产品使用用途介绍

#### [药液运输]



#### [药液接入时 AQCB 参考流程]

蓝色部分可在传感器中确认状态。

