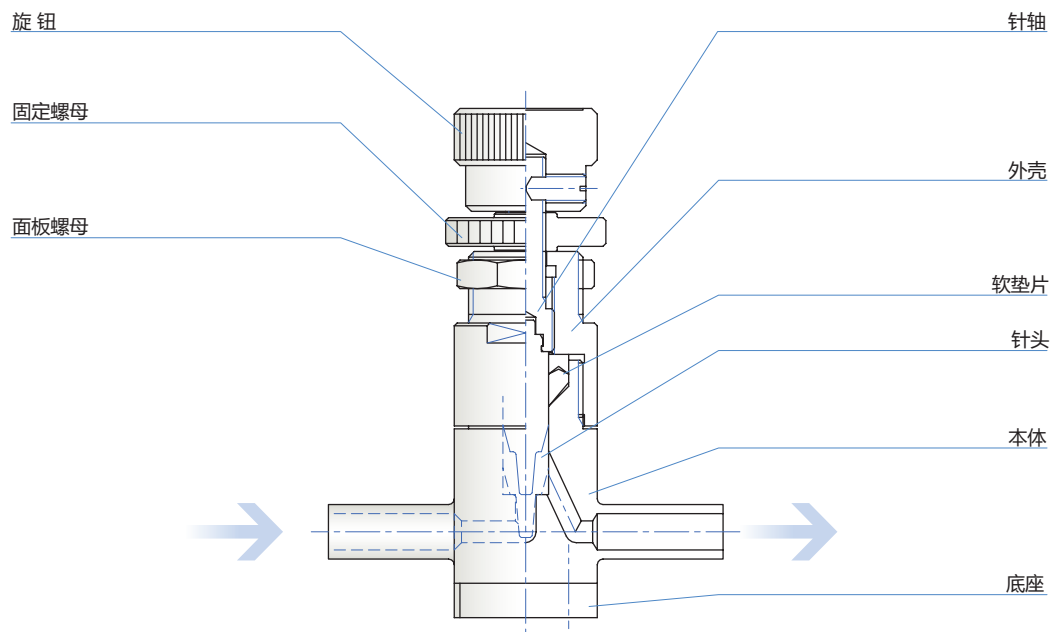


针阀

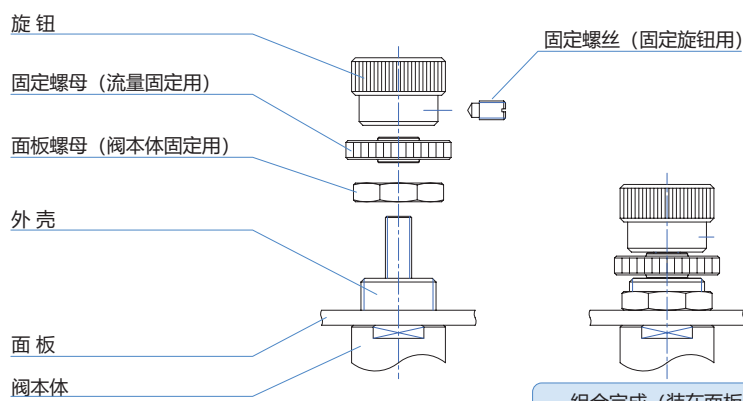
特点

- ◎ 本产品是本公司独创研发的二段推拔锥度式阀门，相较以往针阀更能精密控制流量
- ◎ 所有针阀可以安装在面板上
- ◎ 直通型可以加上底座后安装于面板上
- ◎ 外形尺寸小巧，便于安装

HNV型直通针阀内部构造



装于面板上的方法



安装于面板上，不需要拆外壳，可以保证其针阀的密封性。

组合完成 (装在面板上)

Needle Valves

HNV型 针阀

RoHS2



规格

流体	液体 (纯水、药液)
接液部材质	PTFE, PCTFE*
液体压力	0~400kPa
耐压	500kPa
流体温度	5~80°C
环境温度	5~60°C

*直管带螺母型有PFA材质

注意 流量无法完全止住。旋钮请不要旋过紧。

型号

• 直管连接型

HNV-□U-H□S-□-□

空白: 标准型
Q2: 微小款适用1/4"尺寸 (订制品)

B: 附底座 (适用直通型)

S: 直通型
L: 弯管型
连接尺寸 1/4: 1/4" (Ø6.35×Ø3.95)
3/8: 3/8" (Ø9.53×Ø6.35)
1/2: 1/2" (Ø12.7×Ø9.53)

• 直管带螺母型

HNV-□UP300P-H□S-□-□

空白: 标准型
Q2: 微小款适用1/4"尺寸 (订制品)

B: 附底座 (适用直通型)

S: 直通型
L: 弯管型
接头 Pillar Super 300 P型系列
连接尺寸 1/4: 1/4" (Ø6.35×Ø3.95)
3/8: 3/8" (Ø9.53×Ø6.35)
1/2: 1/2" (Ø12.7×Ø9.53)

• 接头连接型

HNV-□P300P-H□S-□-□

空白: 标准型
Q2: 微小款适用1/4"尺寸 (订制品)

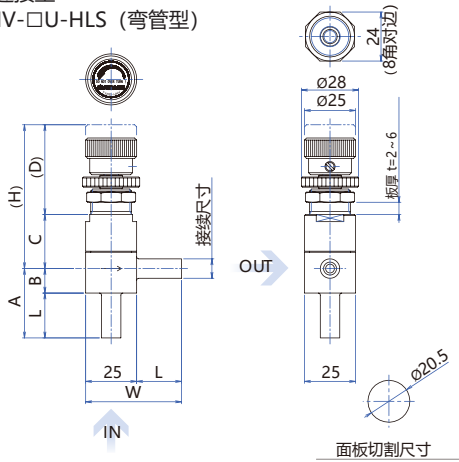
B: 附底座 (适用直通型)

S: 直通型
L: 弯管型
接头 Pillar Super 300 P型系列
连接尺寸 1/4: 1/4" (Ø6.35×Ø3.95)
3/8: 3/8" (Ø9.53×Ø6.35)
1/2: 1/2" (Ø12.7×Ø9.53)

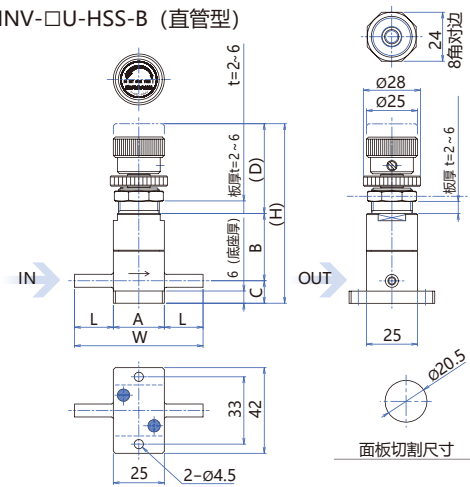
尺寸图

● 直管连接型

● HNV-□U-HLS (弯管型)



● HNV-□U-HSS-B (直管型)

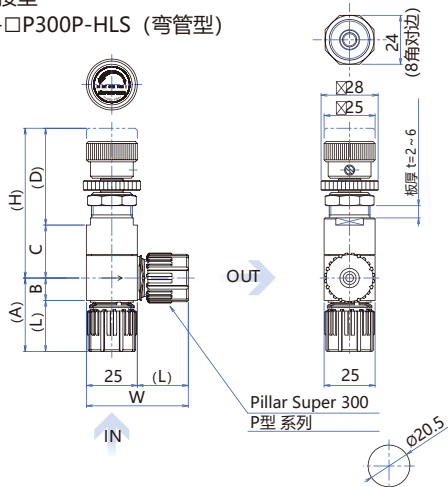


型号	A	B	C	(D)	(H)	L	W
HNV-1/4U-HLS	31	12	23	37.5~44	60.5~67	19	44
HNV-3/8U-HLS	34	12	26.5	38.5~45	65~71.5	22	47
HNV-1/2U-HLS	41	13	31.5	38.5~45	70~76.5	28	53

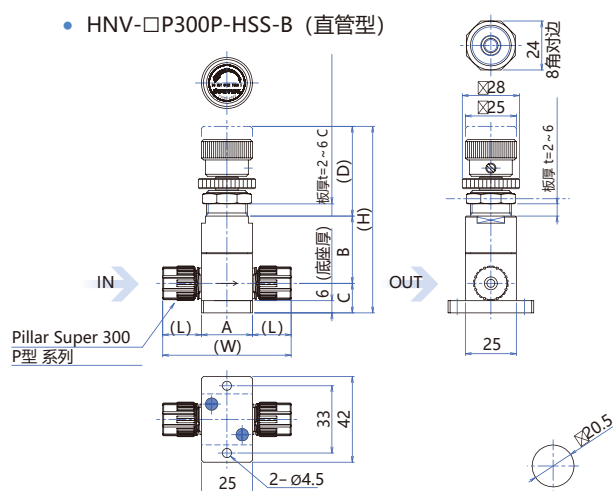
型号	A	B	C	(D)	(H)	L	W
HNV-1/4U-HSS-B	25	33	11	38.5~45	82.5~89	19	63
HNV-3/8U-HSS-B	25	36.5	15	38.5~45	90~96.5	22	69
HNV-1/2U-HSS-B	30	33.5	20	38.5~45	92~98.5	28	86

● 接头连接型

● HNV-□P300P-HLS (弯管型)



● HNV-□P300P-HSS-B (直管型)



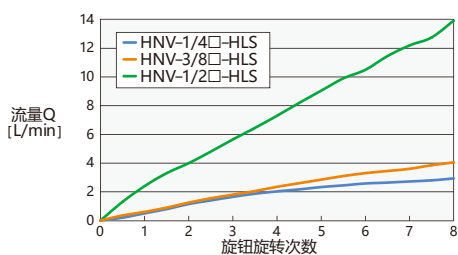
型号	(A)	B	C	(D)	(H)	(L)	(W)
HNV-1/4P300P-HLS	27.5	8.5	27	37.5~44	64.5~71	19	44
HNV-3/8P300P-HLS	36	11	29.5	38.5~45	68~74.5	25	50
HNV-1/2P300P-HLS	42	13	31.5	38.5~45	70~76.5	29	54

型号	A	B	C	(D)	(H)	(L)	(W)
HNV-1/4P300P-HSS-B	25	33	14.5	38.5~45	86~92.5	19	63
HNV-3/8P300P-HSS-B	25	36.5	18	38.5~45	93~99.5	25	75
HNV-1/2P300P-HSS-B	30	33.5	20	38.5~45	92~98.5	29	88

流量特性表

● HNV-HLS (弯管型)

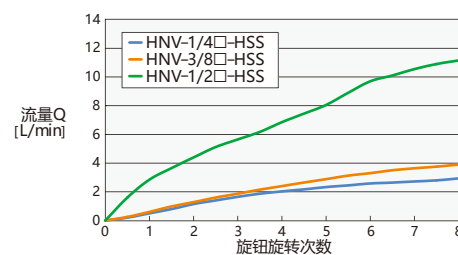
※△ P=150kPa



使用流体: 纯水 流体温度: 常温 环境温度: 常温

● HNV-HSS (直管型)

※△ P=150kPa



使用流体: 纯水 流体温度: 常温 环境温度: 常温

※微小型款的流量特性表可洽询 ※上述数据仅供参考

Needle Valves

HNV-SHT型 针阀



HNV-3/8P300P-S-SHT-Z

特点

- ◎ 接触液体部分的材质为PFA，有着优异的耐腐蚀性、耐药品性、耐久性
- ◎ 使用流体温度可达180℃
- ◎ 以ONE-TOUCH方式可固定锁定旋钮

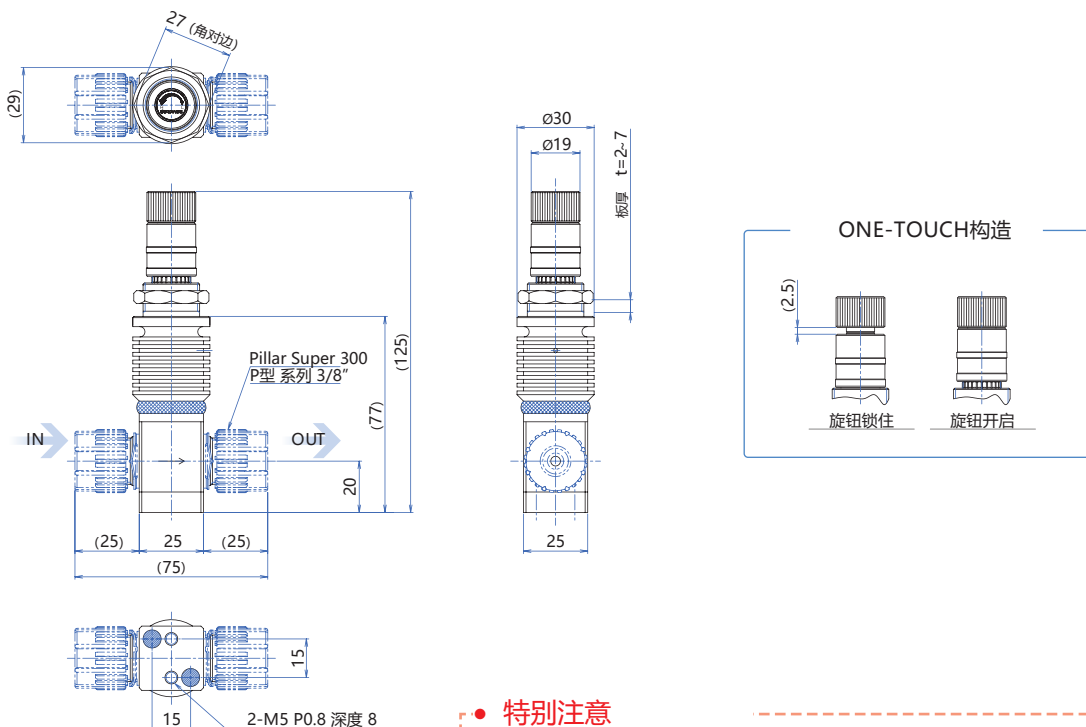
型号 / 规格

型号	HNV-3/8P300P-S-SHT-Z
流体	液体 (纯水、药液)
连接方式	接头连接
接液部材质	PTFE
使用压力范围	0~400kPa
耐压	500kPa
流体温度	15~180℃
环境温度	15~60℃
流通孔径	Ø2.7
接续尺寸	3/8" (Ø9.53×Ø6.35)

※上述规格中不含有接头信息，可由接头供应商处了解接头的耐压、耐热信息。

尺寸图

- HNV-3/8P300P-S-SHT-Z



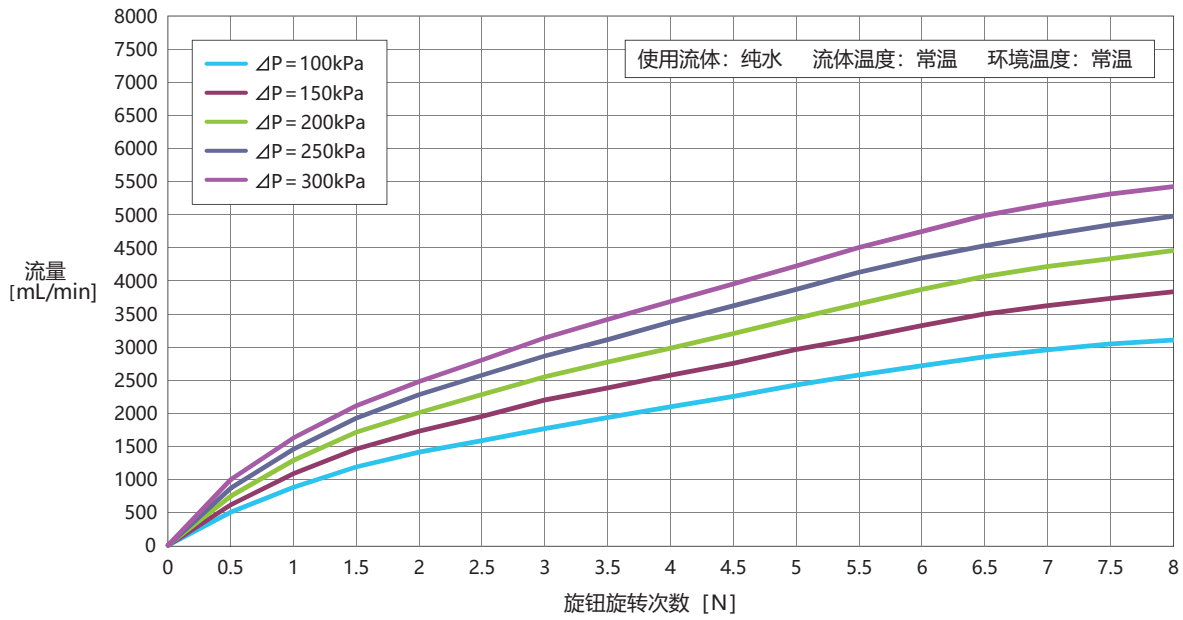
● 特别注意



◎ 请务必在环境温度范围内使用此产品

流量特性

• HNV-3/8P300P-S-SHT-Z



※述数据仅供参考

Needle Valves

● 安全说明



- ◎请务必在使用前认真阅读使用说明书，按照说明书正确操作。
请注意，因使用说明书记载以外的方法操作而发生的事故，我司概不负责。
- ◎请在产品的规格范围内使用。
- ◎请确认产品的构成、材料和使用流体、周围环境的条件后再使用。
- ◎请勿使用含有杂质或异物的液体，否则可能会影响其正常功能。
- ◎研磨剂或者容易凝固的流体会妨碍正常机能，请防止其固化附着，在使用时万分注意。
- ◎配管时，必须让流体沿着主机上印刻的方向标记(→)流动。
- ◎连接本产品时请勿在阀门上施加任何弯曲，拉伸或压缩以及其他作用力。
- ◎请勿在剧烈震动或冲击的情况下使用产品。
- ◎请勿拆卸产品。
- ◎针阀不能完全止住流体的流动，请勿将旋钮转的过紧。
- ◎请勿在温度迅速变化或发生热循环的恶劣环境中使用产品，否则可能会损坏产品。
- ◎产生静电的情况下，机器可能会发生故障。请使用时采取防静电措施。
- ◎确保在环境温度范围内使用本产品。
- ◎长时间使用高渗透性化学溶液时，应进行定期检查以确保安全。
- ◎请勿直接从外部加热产品，可能会导致外部或内部泄漏故障。

·Pillar Super 300 P型 系列是日本 PILLAR 工业株式会社的商标